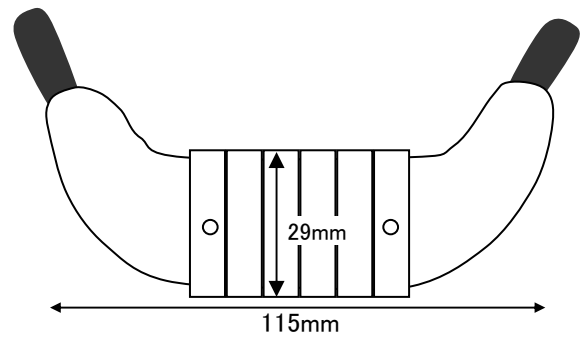


## EA983SF-22

## ケーブルロック

- スチール製ワイヤーケーブル  
ワイヤーはビニールでコーティングされています。
- ハウジング部はプラスチックカバー  
内部はスチール製
- 全長…1.5m
- ワイヤー径… $\phi$  9.5mm
- 重量…440g
- 4桁ダイヤル式 (番号変更可能)



(最初にダイヤル錠を開ける時)

工場出荷時はダイヤルポイント『0-0-0-0』で設定されています。  
ダイヤルポイントを『0-0-0-0』に合わせて、ロック部分を引きぬいてください。

(番号変更の仕方)

- ① ダイヤル錠のロック部分を引き抜くとリセットダイヤルが出てきます。  
リセットダイヤルに明記されている矢印方向にダイヤルを90°回します。
- ② ダイヤルポイントに希望する数字をセットしてください。
- ③ セットができれば、リセットダイヤルを元の位置に戻します。
- ④ 錠を閉じてダイヤルを任意に回します。

**\* セットした新しい番号は決して忘れないでください。  
次の番号変更は新しい番号からスタートしてください。**