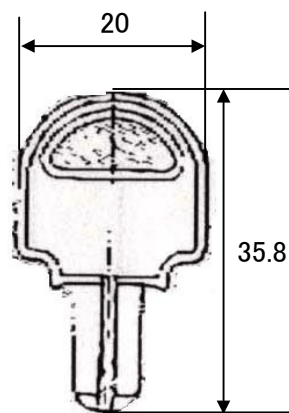
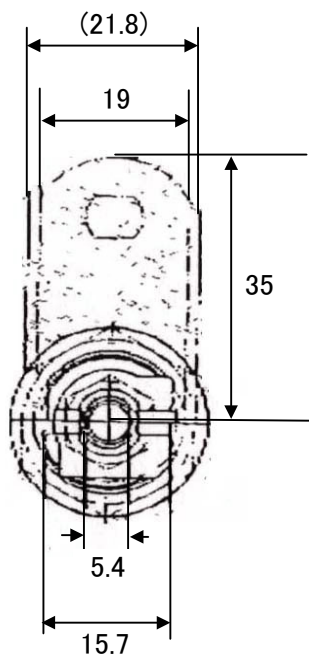
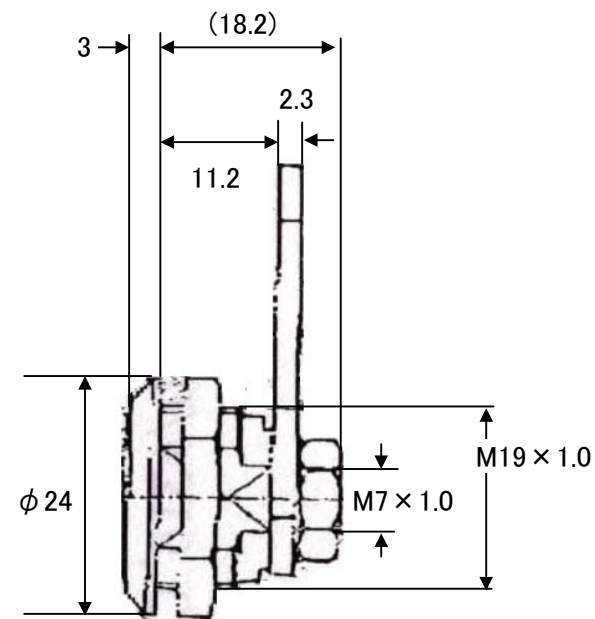
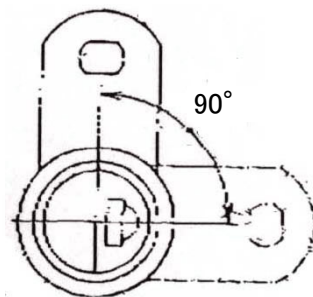
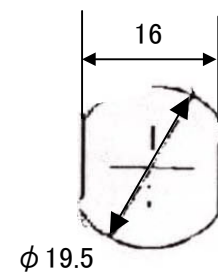


EA983TH-12 サイドバーロック

- 材質
亜鉛ダイカスト(ZDC)
- 仕上げ
クロームメッキ仕上げ
- 鍵はリバーシブルキーです
- ピッキングが困難な2列ピン構造に
サイドバー方式を採用しさらに難度を
向上させました
- 両替機、鋼製家具、施設管理機器に



パネルカット寸法



単位 mm