

第7世代iPad 10.2インチ/ iPad Air 2019対応セキュリティ(ブラック) 取扱説明書

この度は、第7世代iPad10.2インチ/iPad Air 2019対応セキュリティ(ブラック)「SL-85IP102BK」(以下本製品)をお買い上げいただき誠にありがとうございます。この取扱説明書では、本製品の使用方法や安全にお取扱いいただくための注意事項を記載しています。ご使用前の前によくご覧ください。読み終わったあともこの取扱説明書は大切に保管してください。

最初にご確認ください

お使いになる前に、セット内容がすべて揃っているかご確認ください。
万一、足りないものがありましたら、お買い求めの販売店にご連絡ください。

セット内容

- ① フレーム (上フレーム+下フレーム) 1組
- ② スタンド 1個
- ③ セキュリティワイヤー 1本
- ④ 鍵 2個
- ⑤ 固定用ネジ(4本は本体に取付け済み、残りの4本は予備) 8本
- ⑥ 取付け用ドライバー 1本
- ⑦ 厚み調節テープ付きスポンジ (iPad Air2019用) 4枚
- ⑧ 取扱説明書(本書) 1部

※欠品や破損があった場合は、品番(SL-85IP102BK)と上記の番号(①~⑧)と名称(固定用ネジなど)をお知らせください。

本取扱説明書の内容は、予告なしに変更になる場合があります。
最新の情報は、弊社WEBサイト(<https://www.sanwa.co.jp/>)をご覧ください。

デザイン及び仕様については改良のため予告なしに変更することがあります。
本書に記載の社名及び製品名は各社の商標又は登録商標です。

サンワサプライ株式会社

安全にお使いいただくためのご注意(必ずお守りください)

注意 下記の事項を守らないと事故や他の機器に損害を与えることがあります。

- 使用時は必ずフレームをしっかり取付けてください。
- 使用方法をよく理解していただいた方以外は使用しないでください。
- 用途以外で使用しないでください。
- 部品のガタつきやゆがみ、曲がり、フレームの損傷など異常がある場合は使用しないでください。
- 本製品を分解・修理・加工・改造はしないでください。
- 本製品に強い振動や衝撃、無理な力を与えないでください。
- 本製品を高温・多湿となる場所や、ホコリや油煙などの多い場所で保管しないでください。
- お子様には本製品を触れさせないでください。
- 本製品のお手入れをする場合には、ベンジンやシンナーなどの揮発性有機溶剤が含まれているものは使用しないでください。
- 本製品の破損、またはその使用によって生じた直接、間接の損害については弊社はその責を負わないものとします。あらかじめご了承ください。

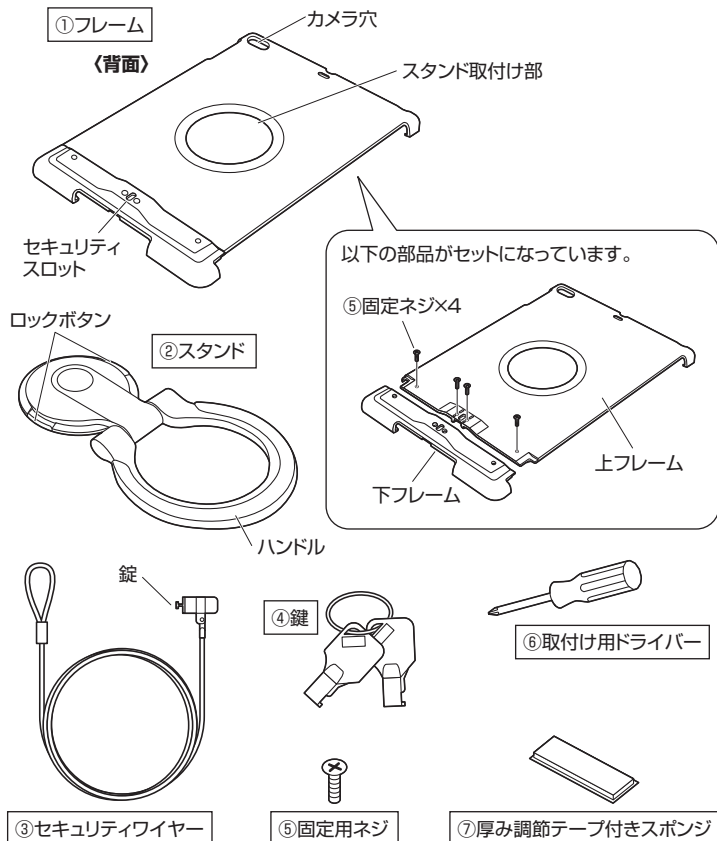
1.仕様

フレームサイズ・重量	W181.04×D16.8×H257.44mm・約157g
ワイヤー長	1.8m
ワイヤー直径	4.5mm
セキュリティスロットサイズ	W7×H3mm(ケンジントン<標準>)
材質	PC
対応機種	第7世代iPad10.2インチ、iPad Air 2019

2.特長

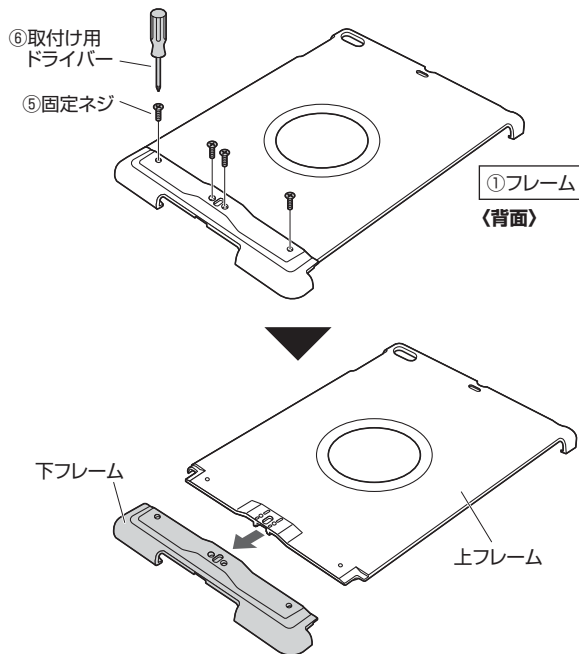
- 第7世代iPad10.2インチ/iPad Air 2019専用のセキュリティスタンドです。
- 対応するiPad本体をフレームに収納するので、傷や汚れから守ります。
- 90°ずつ回転可能なスタンド付きで、縦横どちらでも使用できます。
- スタンドは無段階角度調整可能で、お好みの見やすい角度に調整できます。
- スタンドを反対に回せばフックなどに吊るすことも可能です。
- セキュリティスロットを搭載しており、付属のセキュリティワイヤーを取付けできます。
- 展示会などで使用する際の盗難防止にも役立ちます。
- ※iPadにケースを付けた状態での取付けはできません。
- ※iPadに厚みのある保護フィルム、ガラスを付けた状態では取付けできない場合があります。
- ※iPadを本製品に取付けて、スマートカバーを装着できます。

3.各部の名称とはたらき



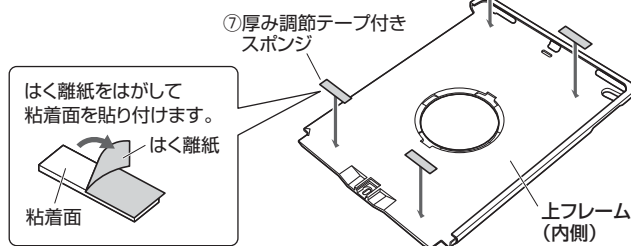
4.フレームの取付け方法

① フレームに取付けられている固定用ネジを付属の取付け用ドライバーで外し、上フレーム・下フレームに分割します。

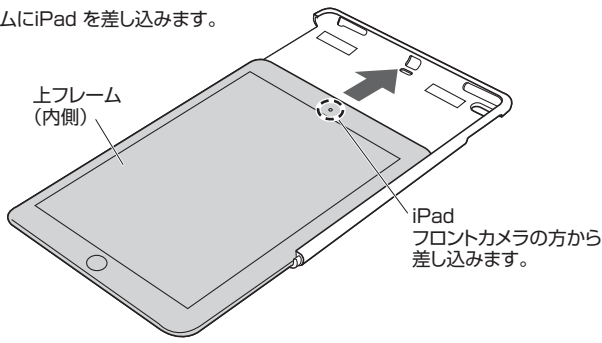


■iPad Air 2019に取付ける場合

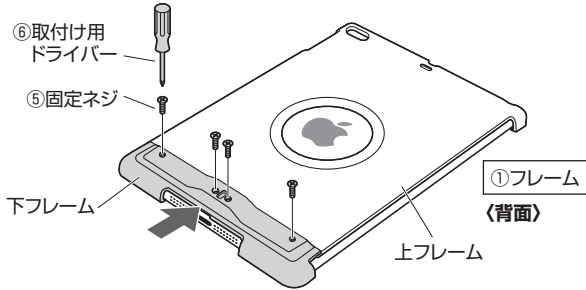
上フレームの内側に付属の厚み調節テープ付きスポンジを貼ります。



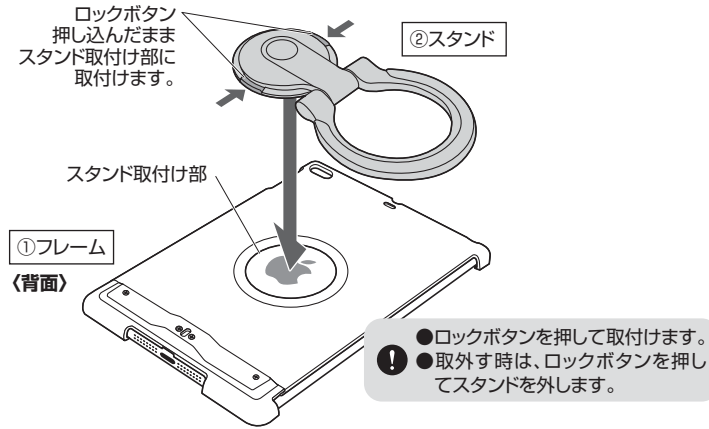
②上フレームにiPadを差し込みます。



③下フレームをしっかりと差し込み、固定ネジを取付けて固定します。

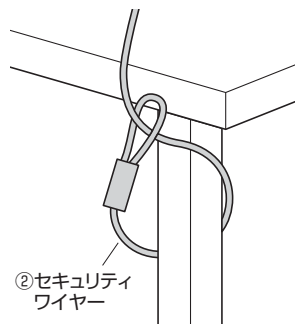


④上フレームのスタンド取付け部にスタンドを取付けます。

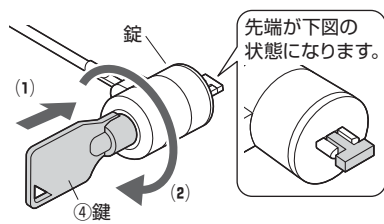


5.セキュリティワイヤーの取付け方法

①セキュリティワイヤーを机の脚などに巻き付けます。

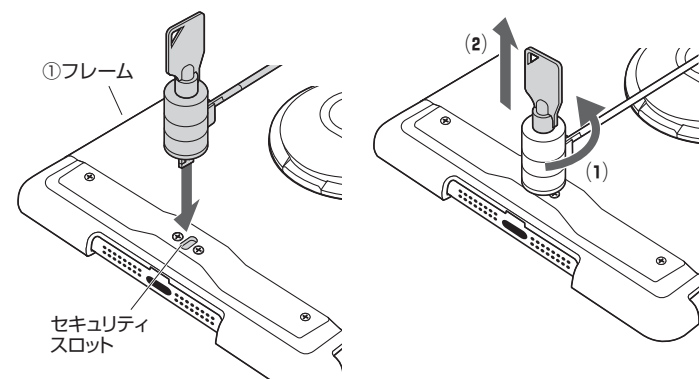


②鍵を錠の穴の形に合わせて差し、押し込みながら時計回りに約90°回転し、開錠します。

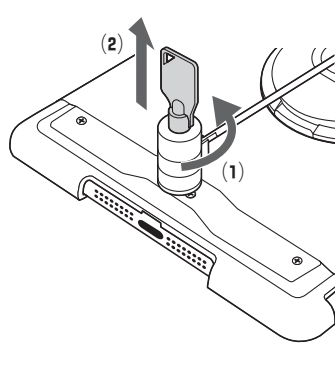


●押し込みながら回さないと開錠できません。
●開錠すると鍵が抜けなくなります。

③フレームのセキュリティスロットの形に合わせて錠の先端を差し込みます。

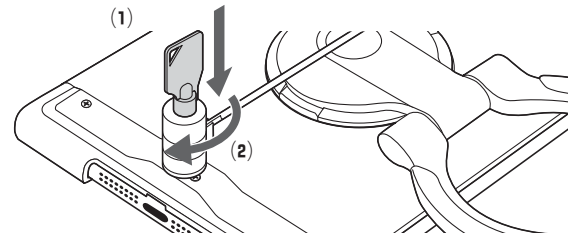


④鍵を反時計回りに約90°回転し、抜き取ると施錠されます。



6.開錠方法

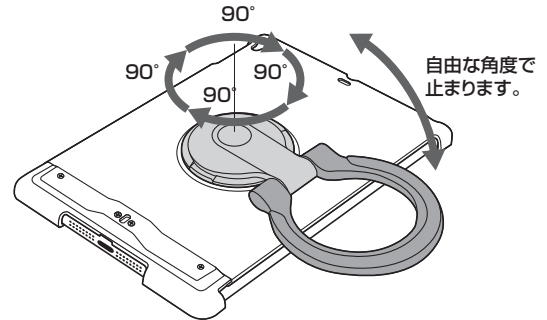
錠を錠の穴に合わせて差し、押し込みながら時計回りに約90°回転し、開錠します。鍵を付けたまま錠を抜き取ってください。



●押し込みながら回さないと開錠できません。
●鍵を錠から抜く際は、鍵を押し込みながら反時計回りに約90°回転して錠の穴の形に合わせて抜き取ってください。

7.スタンドの調整

スタンドは時計回りに90°ずつ回転するので、縦置きでも横置きでも使用できます。ハンドルは自由に角度を変更できるので角度を調節できます。



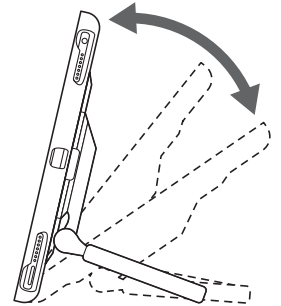
向きの調節

縦置き



角度の調節

<横から見た図>



横置き



最新の情報はWEBサイトで <https://www.sanwa.co.jp/>



本製品の詳細情報はこちら!

スマホでQRコードを読み込むだけで簡単にアクセス!



弊社サポートページはこちら!

■サポート情報 ■Q&A(よくある質問)
■ソフトウェアダウンロード ■各種対応表
など、最新情報を随時更新しています。

ご質問、ご不明な点などがありましたら、ぜひ一度弊社WEBサイトをご覧ください。

本取扱説明書の内容は、予告なしに変更になる場合があります。最新の情報は、弊社WEBサイト(<https://www.sanwa.co.jp/>)をご覧ください。

サンワサプライ株式会社

ver.1.0

岡山サプライセンター / 〒700-0825 岡山県岡山市北区田町1-10-1 TEL.086-223-3311 FAX.086-223-5123
東京サプライセンター / 〒140-8566 東京都品川区南大井6-5-8 TEL.03-5763-0011 FAX.03-5763-0033
札幌営業所 / 〒060-0808 札幌市北区北八条西4-1-1 パストラルビルN8 TEL.011-611-3450 FAX.011-716-8990
仙台営業所 / 〒983-0852 仙台市宮城野区榴岡1-6-37TM仙台ビル TEL.022-257-4638 FAX.022-257-4633
名古屋営業所 / 〒453-0015 名古屋市中村区椿町1-6-7カジャマビル TEL.052-453-2031 FAX.052-453-2033
大阪営業所 / 〒532-0003 大阪市淀川区宮原4-5-36 セントラル新大阪ビル TEL.06-6395-5310 FAX.06-6395-5315
福岡営業所 / 〒812-0011 福岡市博多区博多駅前4-3-3博多八百治ビル TEL.092-471-6721 FAX.092-471-8078