

# Apple MacBook用セキュリティ(eセキュリティ)

## 対応機種

Apple MacBookの画面部のフタの厚み5.9mm以下の機種

- ※その他のノートパソコンなどにも16インチ以下で厚みが対応できれば使用できますが、対応確認は実機をお願いします。
- ※本製品はパソコンなどの盗難やデータの抜き取りを予防するもので、万一発生した盗難・事故などによる被害・損失については保証しかねます。ご了承ください。

## 特長

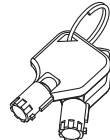
- 本体の画面部を左右から挟み込むだけで簡単に設置可能です。
- 本体の画面部は45°~125°で可動します。  
※本製品を装着したまま、MacBookを閉じることはできません。
- 付属のワイヤーを机の脚などに巻き付け、本体と接続して、盗難防止になります。
- 本体に3×7mmのセキュリティスロットがあり、別売りのセキュリティワイヤーを直接取付けることも可能です。
- 本体左右の脚を付属のネジで木製天板などに固定すれば、ワイヤーなしで盗難防止になります。

## 内容物

約3×7mm用対応  
セキュリティスロット

※約3.2×4.5mmのNoble  
スロット用、約2.5×6mmの  
nanoスロット用のセキュリティ  
ロックは対応しません。

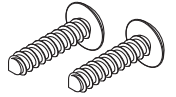
①本体×1台



②鍵×2個



③ワイヤー×1本  
(ワイヤー長/約1.5m、  
ワイヤー直径/約4.4mm)

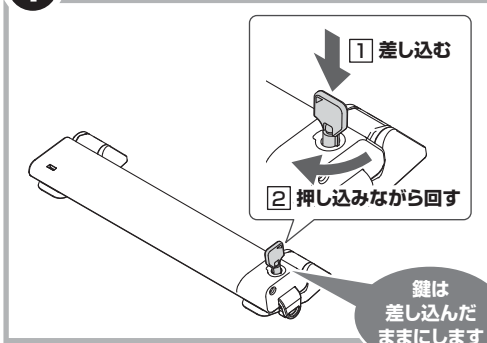


④ネジ×2本

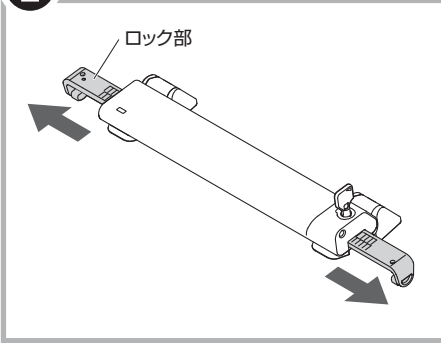
※欠品や破損があった場合は、品番(SLE-47S)と上記の番号(①~④)と名称(ネジなど)をお知らせください。

## 取付け方法

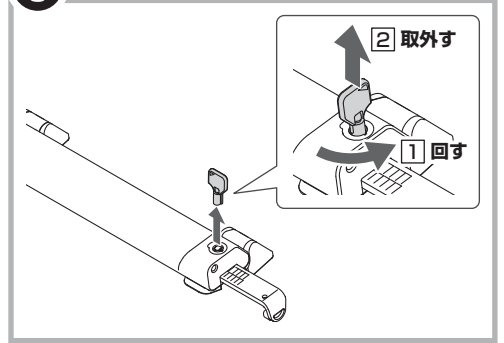
1 鍵を本体に差し込み解錠してください。



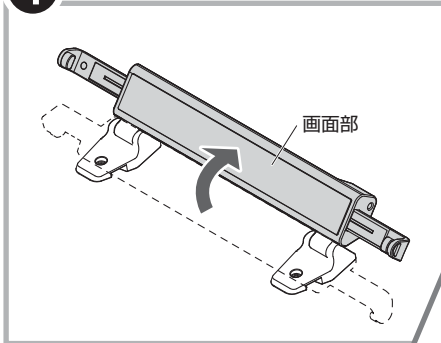
2 ロック部を引き出してください。



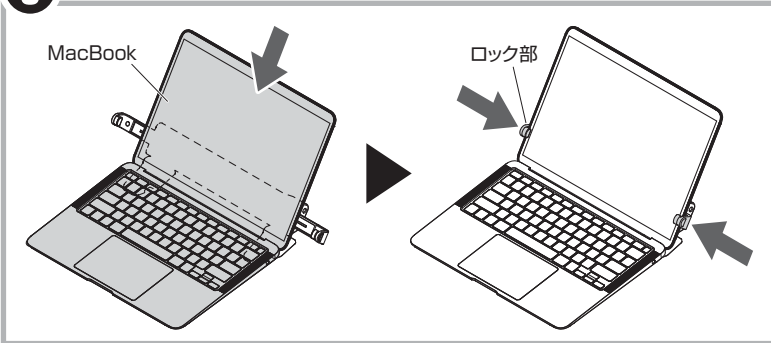
3 鍵を回して取外してください。



4 画面部を起こしてください。

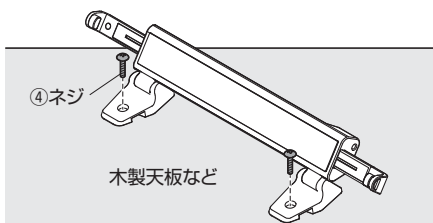


5 MacBookを開いて置き、ロック部で挟み込んでください。



### 付属のネジで固定する場合

付属のネジで木製のカウンターや  
テーブルなどに固定することができます。  
手順⑤の後に、本体の脚の穴に付属のネジを取付けて  
木製天板などに固定します。



### ワイヤーで固定する場合

#### ■付属のワイヤーを使用する場合

付属のワイヤーを机の脚などに巻き付け、  
本体に取付けて固定します。



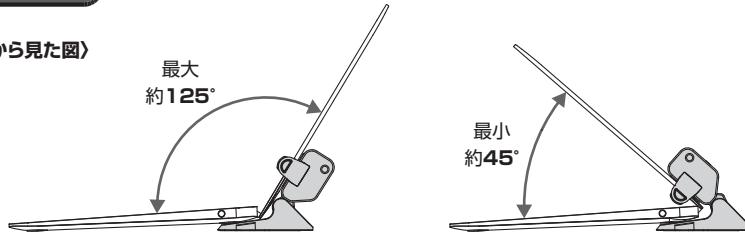
#### ■別売りのセキュリティワイヤーを使用する場合

市販の3×7mmセキュリティスロット対応のセキュリティ  
ワイヤーを机の脚などに巻き付け、  
本体に取付けて固定します。



## 可動範囲

〈横から見た図〉



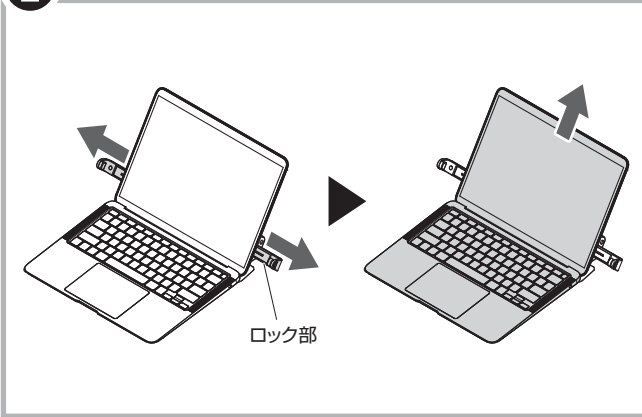
❗ 本製品を装着したまま、MacBookを閉じることはできません。

## 取外し方法

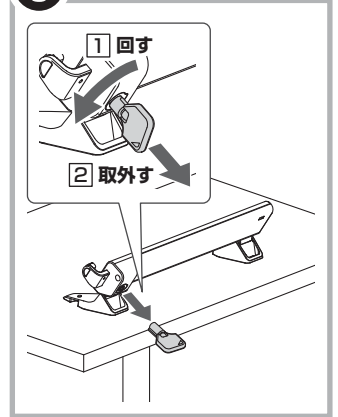
**1** 鍵を本体に差し込み解錠してください。



**2** ロック部を広げ、MacBookを取外してください。

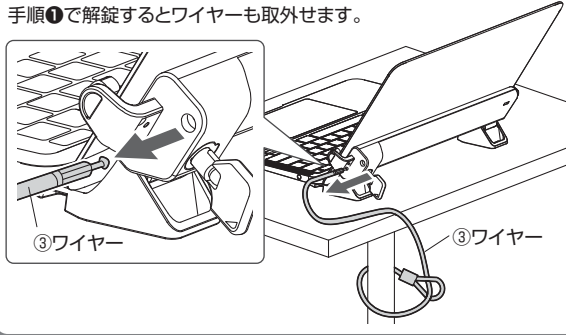


**3** 鍵を回して取外してください。



### 付属のワイヤーで固定している場合

手順**1**で解錠するとワイヤーも取外せます。



## 保証規定

- 保証期間内に正常な使用状態でご使用の場合に限り品質を保証しております。万一保証期間内で故障がありました場合は、弊社所定の方法で無償修理いたしますので、保証書を製品に添えてお買い上げの販売店までお持ちください。
- 次のような場合は保証期間内でも有償修理になります。
  - 保証書をご提示いただけない場合。
  - 所定の項目をご記入いただけない場合、あるいは字句を書き換えられた場合。
  - 故障の原因が取扱い上の不注意による場合。
  - 故障の原因がお客様による輸送・移動中の衝撃による場合。
  - 天変地異、ならびに公害や異常電圧その他の外部要因による故障及び損傷の場合。
  - 譲渡や中古販売、オークション、転売などでご購入された場合。
- お客様ご自身による改造または修理があったと判断された場合は、保証期間内での修理もお受けいたしかねます。
- 本製品の故障、またはその使用によって生じた直接、間接の損害については弊社はその責を負わないものとします。
- 本製品を使用中に発生したデータやプログラムの消失、または破損についての補償はいたしかねます。
- 本製品は医療機器、原子力設備や機器、航空宇宙機器、輸送設備や機器などの人命に関わる設備や機器、及び高度な信頼性を必要とする設備や機器やシステムなどへの組み込みや使用は意図されておりません。これらの用途に本製品を使用され、人身事故、社会的障害などが生じても弊社はいかなる責任も負いかねます。
- 修理ご依頼品を郵送、またはご持参される場合の諸費用は、お客様のご負担となります。
- 保証書は再発行いたしませんので、大切に保管してください。
- 保証書は日本国内においてのみ有効です。

保証書		サンワサプライ株式会社	
型番: <b>SLE-47S</b>	シリアルナンバー:		
お客様・お名前・ご住所・TEL			
販売店名・住所・TEL			
担当者名			
保証期間 1年		お買い上げ年月日 年 月 日	

最新の情報はWEBサイトで <https://www.sanwa.co.jp/>



本製品の詳細情報はこちら！  
スマホで読み込むだけで簡単にアクセス！



弊社サポートページはこちら！  
■サポート情報 ■ソフトダウンロード  
■各種対応表 ■Q&A(よくある質問)  
など、最新情報を随時更新しています。

ご質問、ご不明な点などがありましたら、ぜひ一度弊社WEBサイトをご覧ください。

本取扱説明書の内容は、予告なしに変更になる場合があります。  
最新の情報は、弊社WEBサイト(<https://www.sanwa.co.jp/>)をご覧ください。

## サンワサプライ株式会社

ver.1.0

岡山サプライセンター / 〒700-0825 岡山県岡山市北区田町1-10-1 TEL.086-223-3311 FAX.086-223-5123  
東京サプライセンター / 〒140-8566 東京都品川区南大井6-5-8 TEL.03-5763-0011 FAX.03-5763-0033  
札幌営業所 / 〒060-0808 札幌市北区北八条西4-1-1 パストラルビルN8 TEL.011-611-3450 FAX.011-716-8990  
仙台営業所 / 〒983-0852 仙台市宮城野区榴岡1-6-37 TM 仙台ビル TEL.022-257-4638 FAX.022-257-4633  
名古屋営業所 / 〒453-0014 愛知県名古屋市中村区則武1-16-18 CUBE MIEIKI TEL.052-453-2031 FAX.052-453-2033  
大阪営業所 / 〒532-0003 大阪市淀川区宮原4-5-36 ONEST新大阪スクエア TEL.06-6395-5310 FAX.06-6395-5315  
福岡営業所 / 〒812-0011 福岡市博多区博多駅前4-3-3博多八百百ビル TEL.092-471-6721 FAX.092-471-8078

CC/AB/HADaU