



# ワイヤー&パドロック

**No.1280-30** シリンダー錠タイプ

**No.3180-30** ダイアル錠タイプ

## 高強度スチールワイヤー(日本製)採用 対象物をキズつけにくいビニールコーティング

- 両端アイ加工のワイヤーロープと南京錠のセット品。
- シリンダー錠タイプは No.1200 シリーズを採用。1本の鍵で複数個所を管理できる同一鍵タイプもございます。(S・L 共通)
- ダイアル錠タイプは No.310 シリーズを採用。解錠番号は何度でも変更可能。
- パドロック：2タイプ×ワイヤー長：2サイズ



キー3本付

シリンダー錠タイプ  
【No.1280-30】

ダイアル錠タイプ  
【No.3180-30】



ワイヤー長  
104cm  
(Lタイプ)

ワイヤー長  
54cm  
(Sタイプ)



柱などの固定されたもの  
カバンをワイヤーでつない  
で、ファスナー部を施錠。  
盗難防止になります。

門扉・宅配ボックス・自転車・ミニバイクの  
施錠、スーツケースやゴルフバッグなどの  
盗難防止、各種設備機械の管理等に。

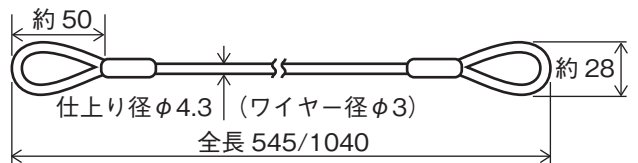
### ●パッケージ



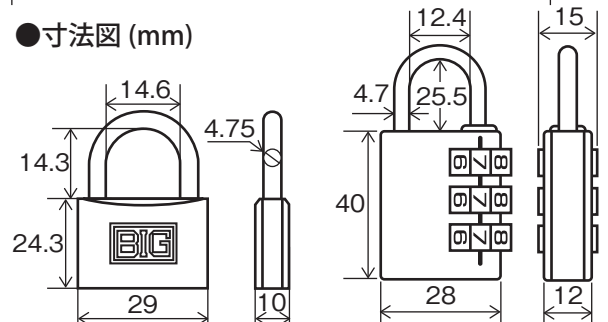
No.1280-30S

No.3180-30L

No.1280-30L



### ●寸法図 (mm)



### 材質

ワイヤーロープ	シリンダー錠	ダイアル錠
ワイヤー：鉄・ビニールコート スリーブ：アルミニウム	本体：真鍮 キー：真鍮・ニッケルメッキ	本体：亜鉛ダイカスト・黒塗装 ツル部：鉄・クロームメッキ

商品コード	品番	仕様	ワイヤー長	
EA983TT-41	09300005	1280-30S	シリンダー錠	545mm
EA983TT-42	09300006	1280-30L	タイプ	1040mm
EA983TT-41S	09300020	1280-30S	シリンダー錠	545mm
EA983TT-42S	09300021	1280-30L	同一鍵タイプ	1040mm
	09300007	3180-30S	ダイアル錠	545mm
	09300008	3180-30L	タイプ	1040mm