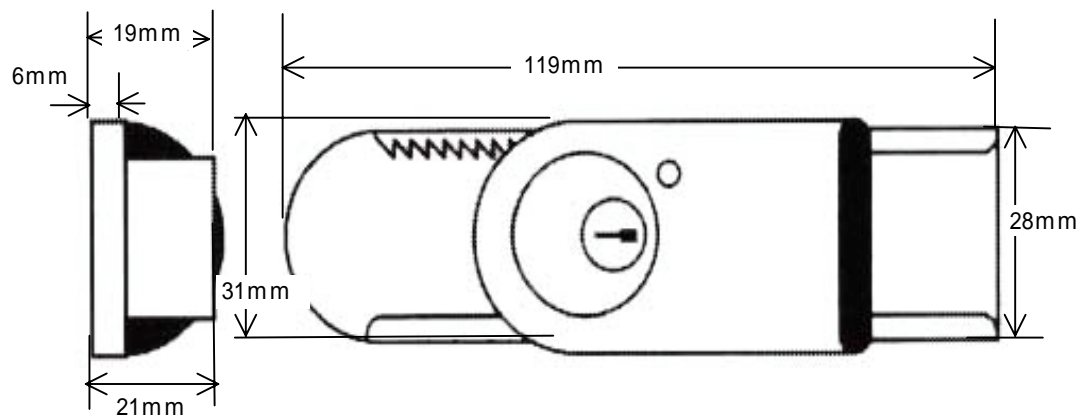


EA983TX - 3 窓ロック



材質

シリンダー: 真鍮
 本体・レール: ステンレス
 鍵(1本付): 真鍮

外出時は、必ず完全ロック位置に錠本体をセットし、施錠確認後外出して下さい
 戸締りとちょっとの窓開け2役
 最大75mmまで窓が開きます
 戸の合わすりスキ 5mm以下の場合のご使用になれません
 ビス不要、両面テープで貼り付ける
 針や針金をカギ穴に差し込まないで下さい。故障の原因となります。

< 施錠・開錠の仕方 >

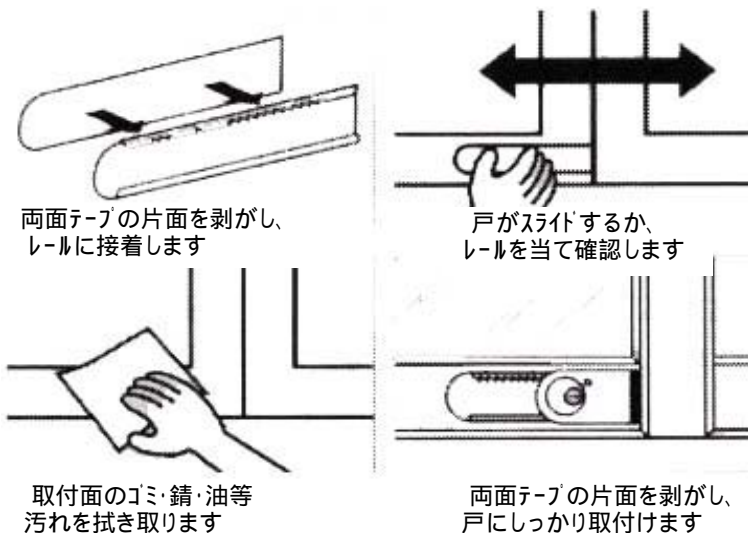
施錠



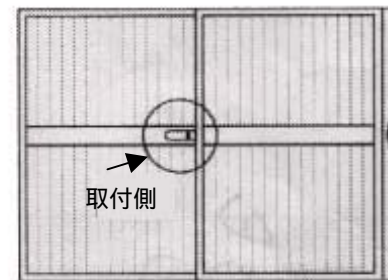
開錠



< 取付け方 >



< もう一つの使い方 >



引戸の玄関など...
 チョット開けて訪問者の確認ができます