

SL-74 セキュリティ鍵収納ボックス(左右開閉式)

特長

- 鍵などの貴重品を収納して、保管できるセキュリティボックス。
- 鍵の受け渡しなどに最適。
- 暗証番号は4桁の数字で設定可能。

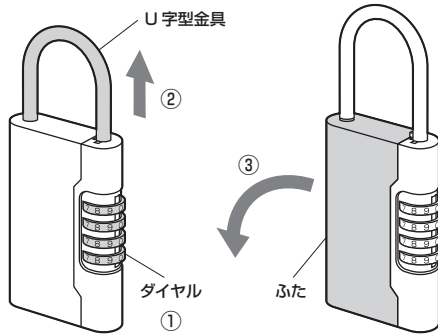
仕様

■内容物:本体×1個

サンワサプライ株式会社

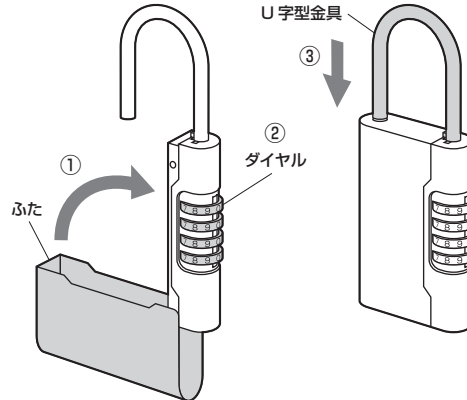
岡山サプライセンター / 〒700-0825 岡山県岡山市北区田町1-10-1
TEL.086-223-3311 FAX.086-223-5123
東京サプライセンター / 〒140-8566 東京都品川区南大井6-5-8
TEL.03-5763-0011 FAX.03-5763-0033
札幌営業所 / 〒060-0808 札幌市北区北八条西4-1-1 パストラルビルN8
TEL.011-811-3450 FAX.011-716-8990
仙台営業所 / 〒983-0851 仙台市宮城野区権田1-6-37 宝栄仙台ビル
TEL.022-257-4638 FAX.022-257-4633
名古屋営業所 / 〒453-0015 名古屋市中村区権町16-7 カジヤマビル
TEL.052-453-2031 FAX.052-453-2033
大阪営業所 / 〒532-0003 大阪市淀川区宮原4-1-45 新大阪八千代ビル
TEL.06-6395-5310 FAX.06-6395-5315
福岡営業所 / 〒812-0012 福岡市博多区博多駅中央街8-20 第2博多相互ビル
TEL.092-471-6721 FAX.092-471-8078

ロック解除方法



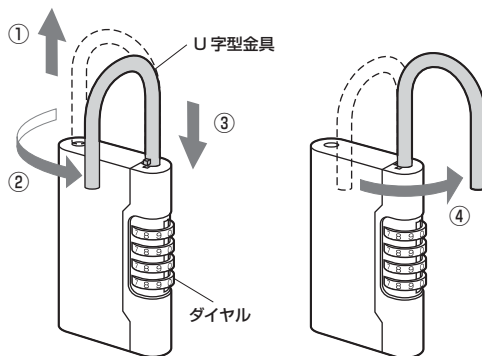
- ①ダイヤルをロック解除番号(出荷時0-0-0-0)にあわせませす。
- ②U字型金具を引き上げます。
- ③ふたを開けます。

ロック方法



- ①鍵などを入れてふたを閉めます。
- ②ダイヤルがロック解除番号になっていない場合は、ロック解除番号(出荷時0-0-0-0)にあわせませす。
- ③U字型金具を差し込み、ダイヤルを回します。

ロック解除番号の設定方法



ダイヤルの開錠番号は任意の番号に設定できます。
(出荷時0-0-0-0)

- ①ダイヤルを出荷時の0-0-0-0にした後、U字型金具を引き上げます。
 - ②U字型金具を反時計回りに90°回します。
 - ③U字型金具を押し込みます。
 - ④U字型金具を押し込んだ状態で、さらに90°回します。(押し込まれた状態が維持されます)
 - ⑤ダイヤルを回し、好きな番号にします。
- ※注意:ダイヤルを回している際、U字型金具が戻ると、その位置で番号が設定されてしまいます。必ず押し込んだ状態で設定してください。
- ⑥U字型金具を元の位置に戻して、ダイヤルを回せばロックは完了です。
(ダイヤルは必ず4個とも回してください)
- ※設定したロック解除番号にすれば、何度でも変更可能です。

※解除番号を忘れてしまった場合は全ての番号を試すか、金具を切断する以外、開錠はできません。メモなどを残すようお願いします。
※本製品は盗難を予防するもので、万一発生した盗難・事故などによる被害・損失については補償しかねます。ご了承ください。