

キーボックス[ダイヤル錠] 取扱説明書

品番：EA983ZA-27

弊社取扱い製品をご購入頂きありがとうございます。ご使用前に取扱説明書をよくお読み頂き、内容を理解した上で正しく安全にご使用ください。取扱説明書はいつでも閲覧できる場所へ保管してください。

■使用上の注意

- 注意**
- ・当製品は、カードキー、通帳などを収納できるキーボックスです。用途外の使用はしない。
 - ・設定した番号を忘れてしまった場合は、付属の鍵以外では解錠できません。メモして保管すること。
 - ・投げたり落としたりするなど衝撃を加えないこと。破損するおそれがあります。
 - ・分解、改造しないこと。

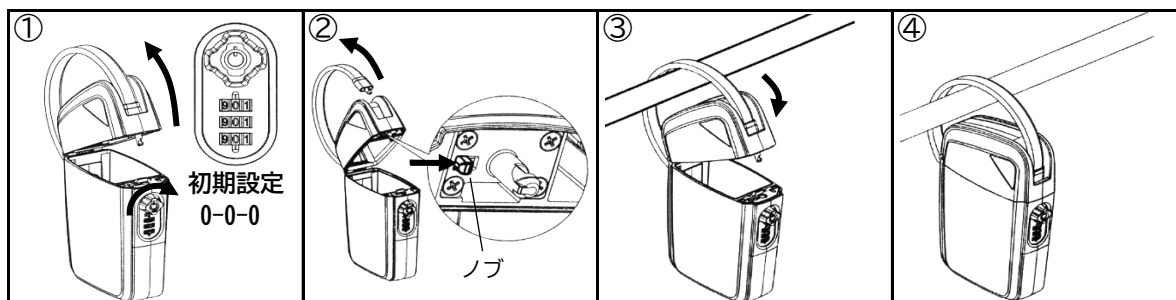
■各部名称



■仕様

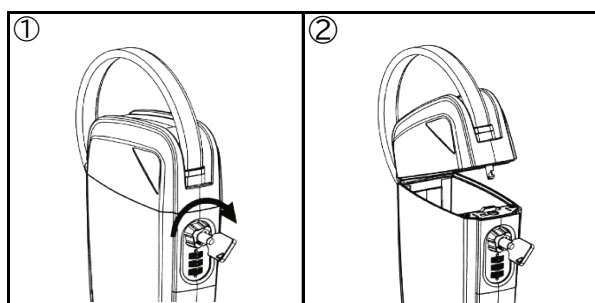
仕様	3桁ダイヤル(番号設定可)、 鍵 x 2本付		
サイズ	外寸：66 x 137 x 213(H)mm 内寸：52 x 93 x 185(H)mm		
取っ手長さ	320~400mm(長さ調整可)		
材質	ABS樹脂	重量	545g

■ダイヤルの解錠、施錠方法



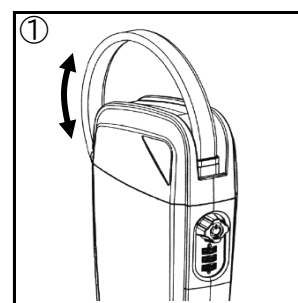
ダイヤルを合わせ、鍵穴を時計回りに回すと解錠します。初期設定 0-0-0
 ノブをスライドし、取っ手を引き抜きます。
 構造物に取り付けた後、取っ手を穴に差し込みます。
 フタを閉めて、ダイヤルをずらすと施錠完了です。

■鍵の解錠方法



鍵を鍵穴に差し込み、時計回りに回すと解錠します

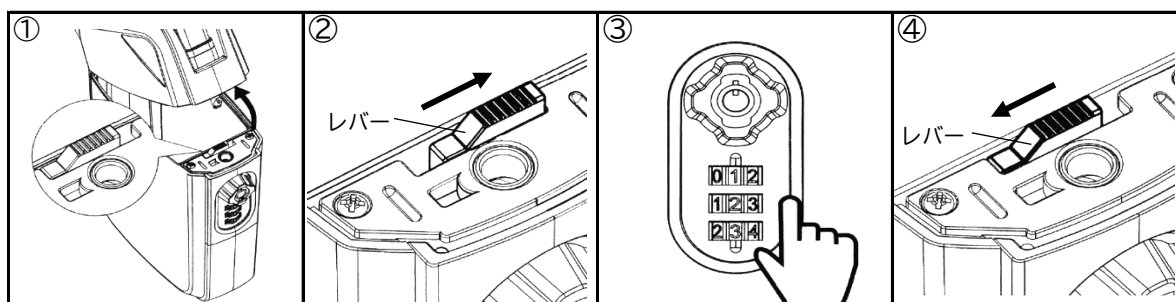
■取っ手の長さ変更方法



出入れして調整できます

施錠方法は
 ■ダイヤルの解錠、
 施錠方法②~④
 をご確認ください

■番号の変更方法



フタを開けます
 レバーをスライドします
 新しい番号を設定します
 レバーを元に戻すと完了です