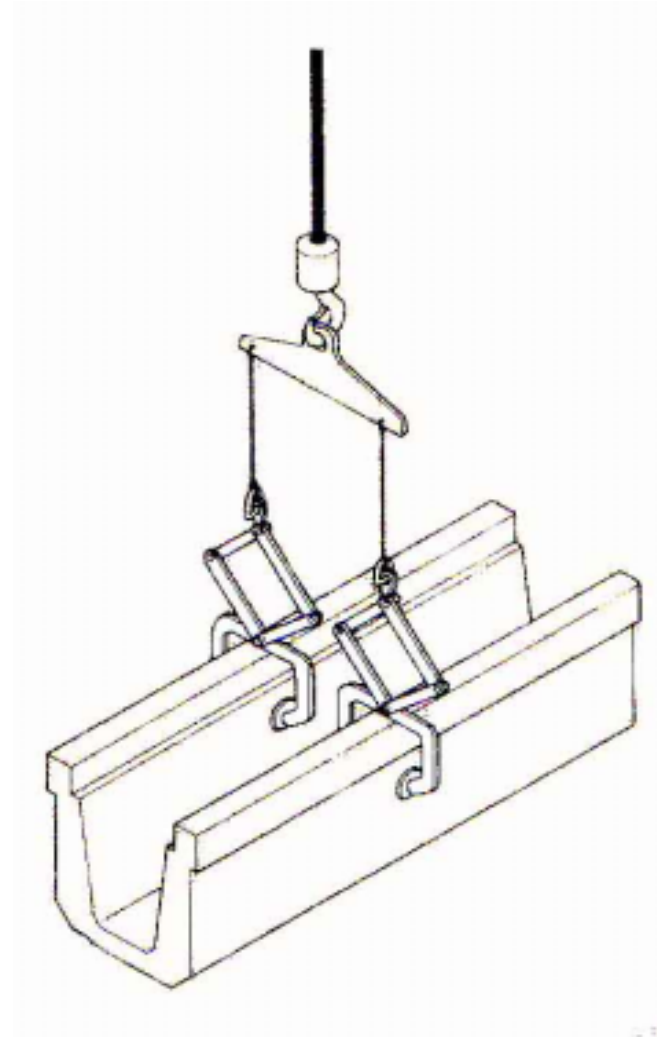
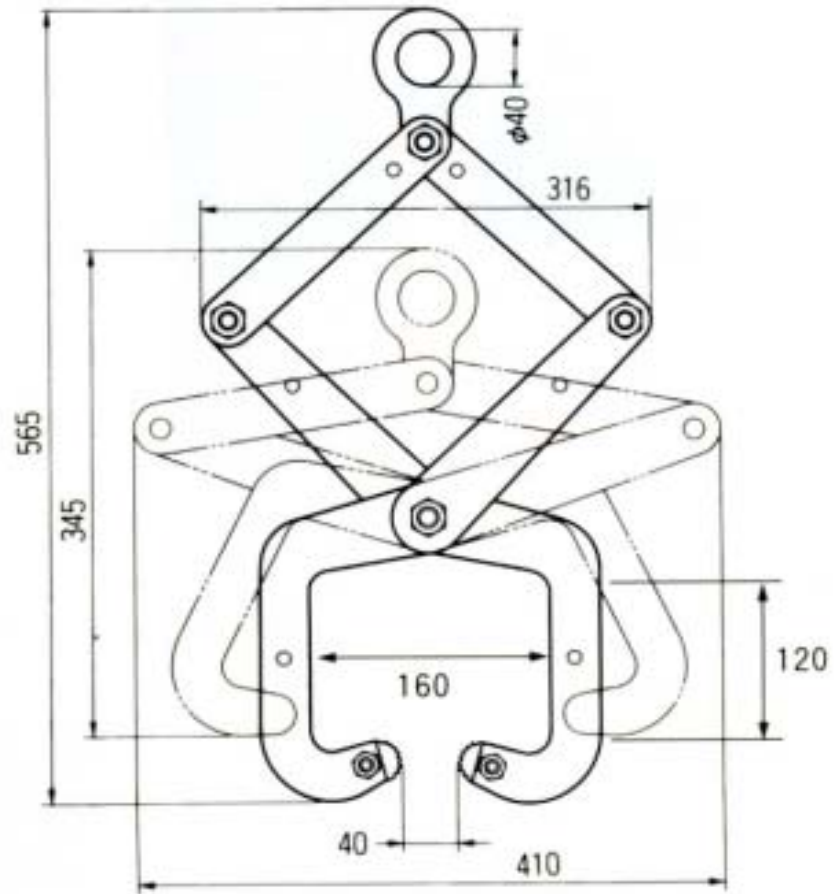


EA984DA U字溝吊クランプ

【特長】

コンクリート製U字溝などを、垂直方向から1~2台挿入取り付けて吊上げるクランプです。



● 基本使用荷重 1TON/(40~160)8.0kg