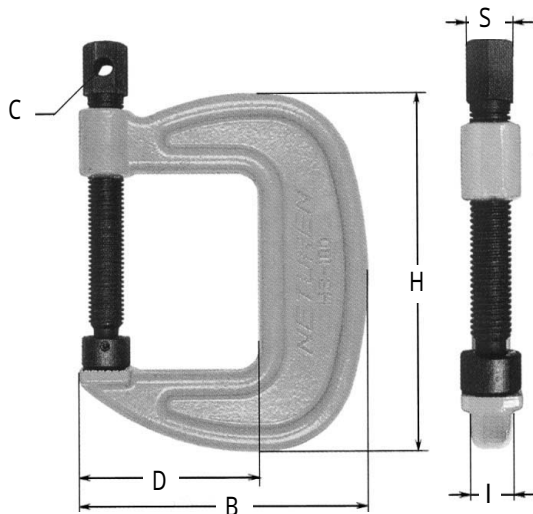


EA984DD - 75、 - 100 スクリュークランプ

特 長 :

- ・精密型打鍛造と熱処理調質により、高い強靭性があります。
- ・使用最大締付荷重を加えても、あご部は永久変形を起こしません。
- ・ボルトはメートル台形ねじで、熱処理調質していますから強靭です。
- ・ボルトの頭部は六角になっており、丸棒ハンドル、スパナ、各種レンチなどの締付具で自在に使用することができます。

サ イ ズ : 単位:mm



	DD - 75	DD - 100
クランプ範囲	0 ~ 75mm	0 ~ 100mm
使用最大締付荷重	5000kg	6000kg
締付ボルト径	TM2 2	TM2 4
スピンドル全長	170mm	208mm
締付ボルトピッチ	3	3
自重	2.5kg	4.3kg
D	76	118
B	141	191
H	185	235
I	23	25
二面幅S	24	26
穴径C	11	12