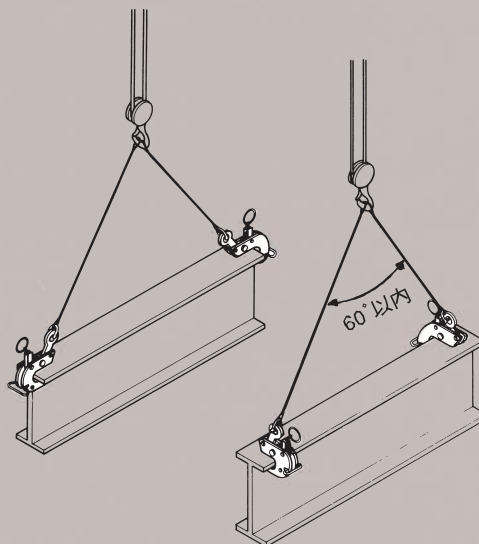
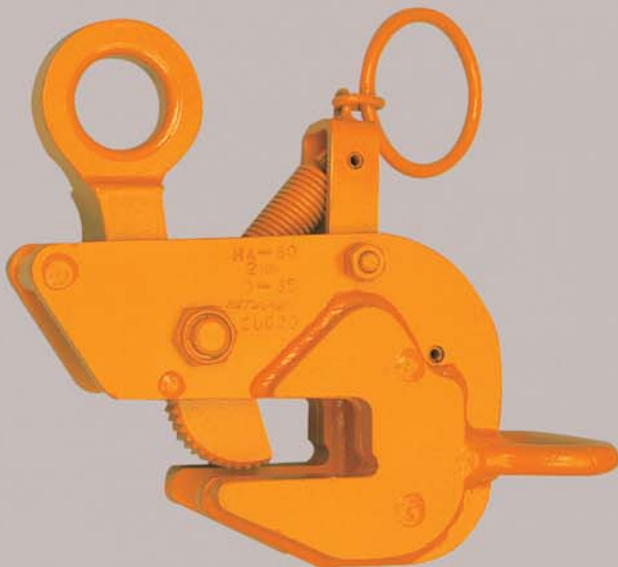


CLAMP

# HA-60型

## EA984DJ-201

横吊クランプ(手動ロック式)



### 特長

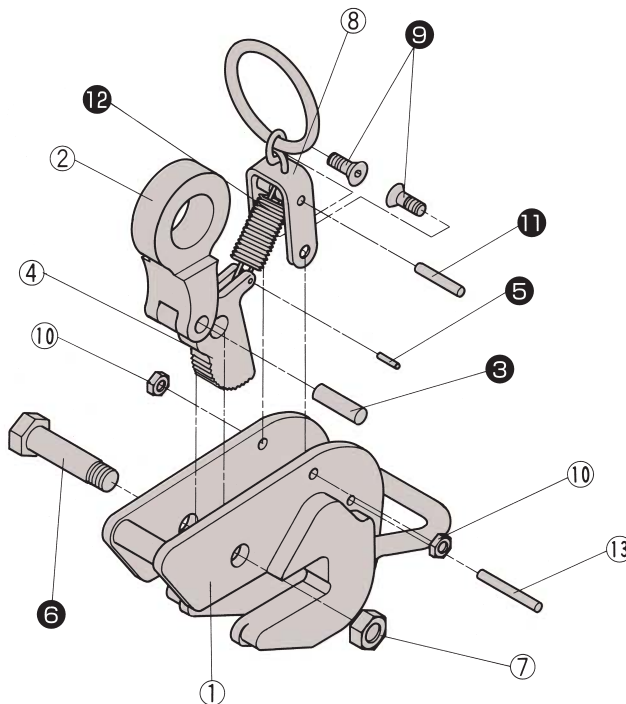
①H鋼などの形鋼、鉄骨部材等の運搬組立用に最適です。又、受部が分かれているので、H形鋼の長手方向にもクランプできます。

**吊角度60°まで**吊れる強力型で現場作業の安全に役立ちます。

〔用途〕

土木工事、鉄構、建築、橋梁組立関係に広い範囲で使用できます。

### 分解図



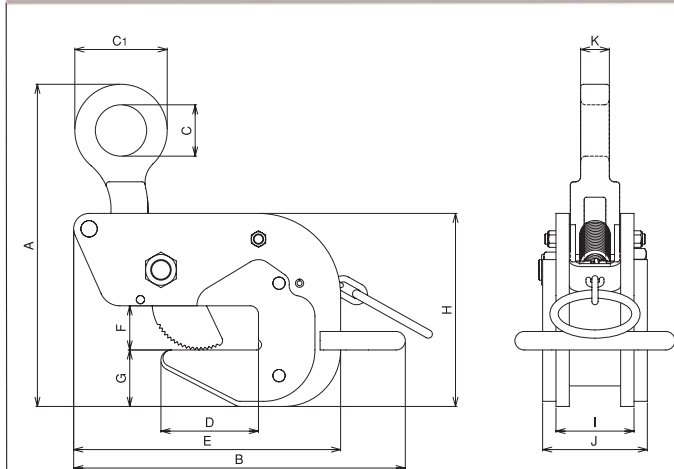
### 部品名一覧

- ① 本体
- ② 吊環
- ③ 吊環ピン
- ④ カム
- ⑤ 止ピン
- ⑥ カム軸
- ⑦ NUナット
- ⑧ ロックレバー
- ⑨ レバー止ボルト
- ⑩ NUナット
- ⑪ ばね支ピン
- ⑫ 引張コイルばね
- ⑬ レバー止ピン

※白又キ数字は注油箇所を示す。

### 仕様・寸法図

### HA-60型



### EA984DJ-201 : 1TON

(mm)

基本 使用荷重	クランプ 範囲 min max	A max	B	C	C1	D	E	F	G	H	I	J	K	自重 (kg)
1 TON	0~30	233	246	42	70	65	193	32	35	137	78	106	18	5.2
2 TON	0~35	264	294	45	80	80	238	37	45	162	96	132	25	9.5
3 TON	0~40	308	317	50	90	95	260	43	55	188	102	156	28	14.3

※呼び方 (例)HA-60型 2TON