

CLAMP

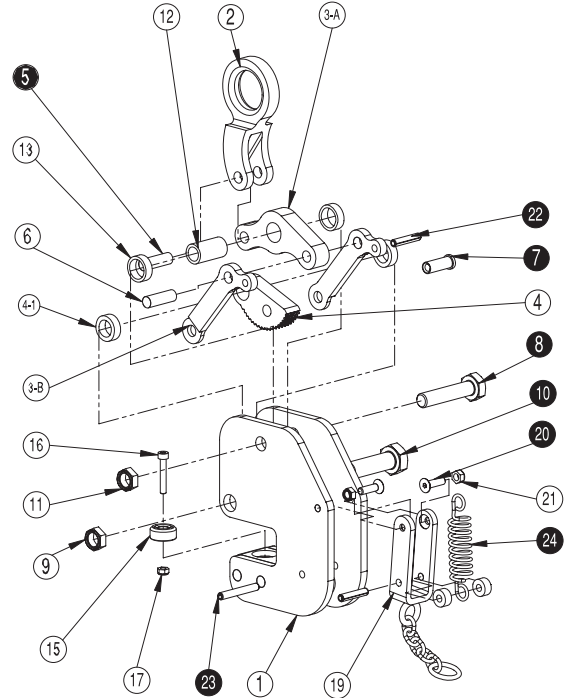
HV-G型

EA984DK-0.3 ~ -3

豎吊・横吊兼用クランプ(安全ロック式)



分解図



部品名一覧

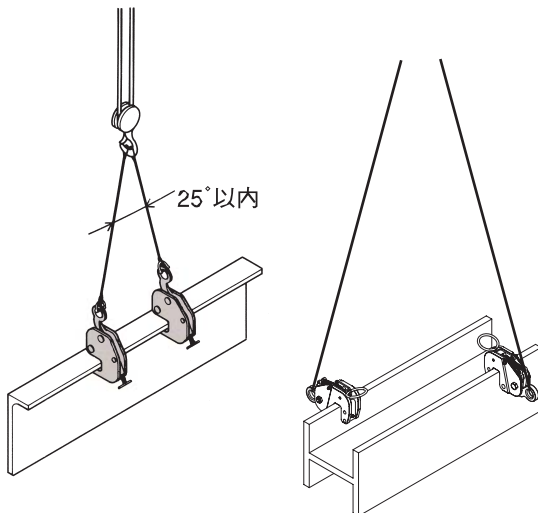
- | | | | |
|-----------|---------|-----------|------------------|
| ① 本体 | ⑥ リンクピン | ⑫ スリーブ | ⑳ レバー止ナット |
| ② 吊環 | ⑦ カムピン | ⑬ 受金 | ㉒・㉓ ばね支ピン |
| ③-A L形リンク | ⑧ カム軸 | ⑭ 受金止ボルト | ㉔ 引張ばね |
| ③-B I形リンク | ⑨ NUナット | ⑰ 受金止ナット | ㉕ ロックレバーストップバーピン |
| ④ カム | ⑩ スリーブ軸 | ⑱ ロックレバー | |
| ⑤ 吊環ピン | ⑪ NUナット | ⑲ レバー止ボルト | |
- ※白ヌキ数字は注油箇所を示す。

特長

①アングル・チャンネル・アイビーム等の構造物の吊上げ、反転作業に最適なクランプです。

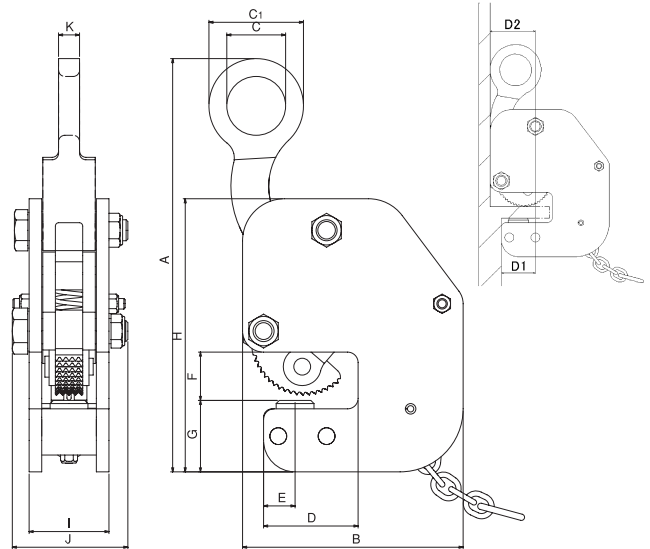
〔用途〕

- I形、T形、アングル、チャンネル等の構造物の吊上げ反転作業に最適です。
- 特にフェイス巾の短いものを吊るのに最適です。



仕様・寸法図

HV-G型



基本使用荷重	クランプ範囲	A max	B	C	C ₁	D	E	F	G	H	I	J	K	L	自重(kg)	D ₁	D ₂	型番
350kg	0~19	170	85	25	42	36	12	21	27	107	40	46	8	9	1.5	25	34	EA984DK-0.3
1/2 TON	0~20	201	105	28	45	45	15	23	34	130	38	54	10	10	2.0	30	40	EA984DK-0.5
1 TON	0~25	245	125	30	56	58	23	30	40	160	52	72	16	12	4.0	40	52	EA984DK-1
2 TON	0~30	288	147	35	65	70	25	34	50	195	62	87	18	10	7.3	55	65	EA984DK-2
3 TON	0~40	345	160	45	80	70	30	45	55	220	72	105	20	17	12.0	65	82	EA984DK-3

※呼び方 (例) HV-G型 2TON