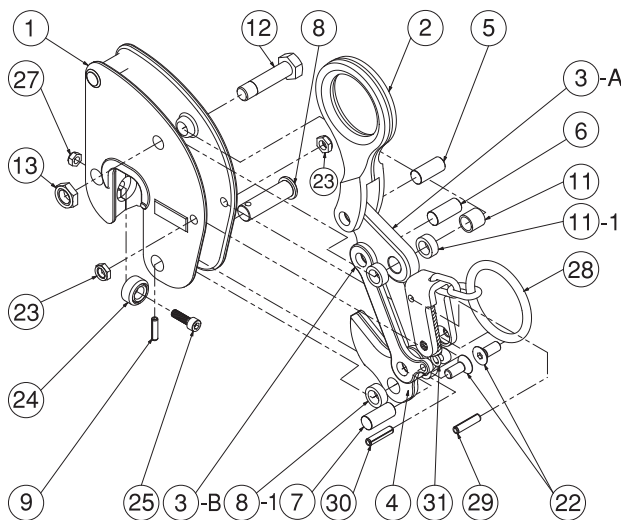


CLAMP

V-25 ELC型 堅吊クランプ(手動ロック式)

分解図



部品名一覧

- ① 本体
- ② 吊環
- ③-A L形リンク
- ③-B I形リンク
- ④ カム
- ⑤ 吊環ピン
- ⑥ リンクピン
- ⑦ カムピン
- ⑧ カム軸
- ⑧-1 カラー(大)
(2TON,3TON)
- ⑨ ロールピン(小)
- ⑩ スリーブ
- ⑩-1 カラー(小)
(2TON,3TON)
- ⑫ スリーブ軸
- ⑬ NUナット
- ⑳ レバー止皿ボルト
- ㉑ レバー止NUナット
- ㉒ 受金
- ㉓ 止ボルト
- ㉔ NUナット
- ㉕ レバー式
(引手吊環付)
- ㉖ ロールピン(大)
- ㉗ ロールピン(小)
- ㉘ 引張コイルばね

特長

- ① 特殊合金鋼 本体及び各部品は、それぞれに適した特殊合金鋼を使用しています。
- ② 強力なカム 吊上荷重の増加に応じて、ますます強い力がかこみこみ構造になっております。
- ③ 安全ロック式 引手レバー環の操作によってロックすると、引張コイルばねは、常に一定の初荷重がカムに働きかけますから、着地してワイヤーがゆるみ、荷重がゼロになっても、クランプは部材からはずれることがありません。

仕様・寸法図

V-25 ELC型

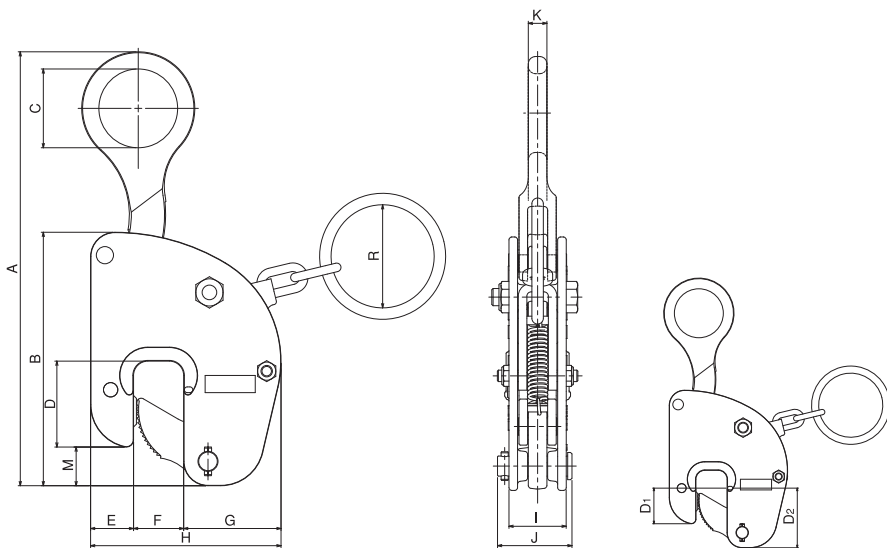
〈使用例〉



鋼板の堅吊り(2点角度吊り)



H型鋼の堅吊り(2点角度吊り)



(mm)

基本使用荷重	クランプ範囲 min max	A	B	C	D	E	F	G	H	I	J	K	M	R	自重(kg)	くわえ深さ最小寸法	
																D1	D2
1 TON	0~30	314	181	55	65	35	35	80	150	40	52	13	32	40	4.0	40	67
2 TON	0~30	335	207	58	73	41	35	90	166	46	60	14	34	72	5.8	43	75
3 TON	0~40	388	241	64	85	53	46	111	210	54.6	70	18	38	72	9.9	58	86

※呼び方 (例) V-25ELC型 1TON (0~30)