

CLAMP

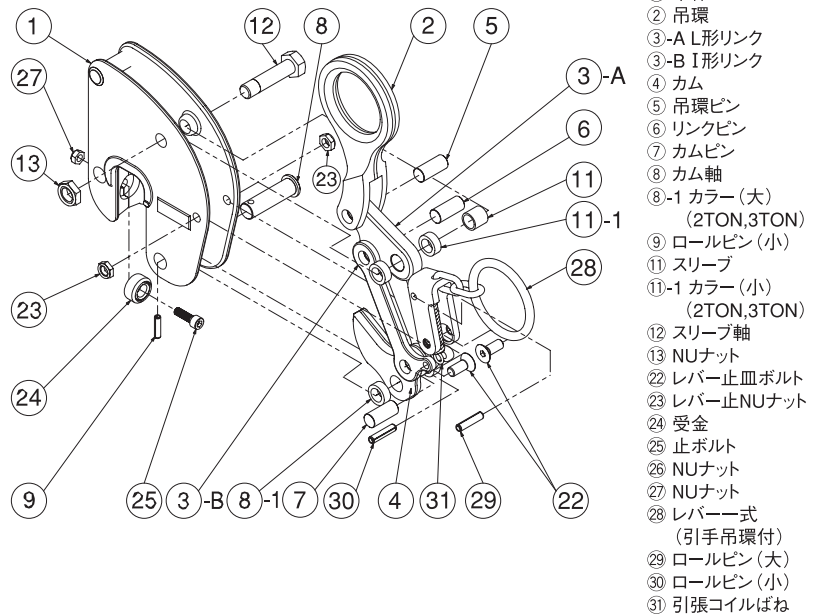
V-25 EL型

EA984DM-1.-2.-3A

縦吊クランプ(手動ロック式)

分解図

部品名一覧



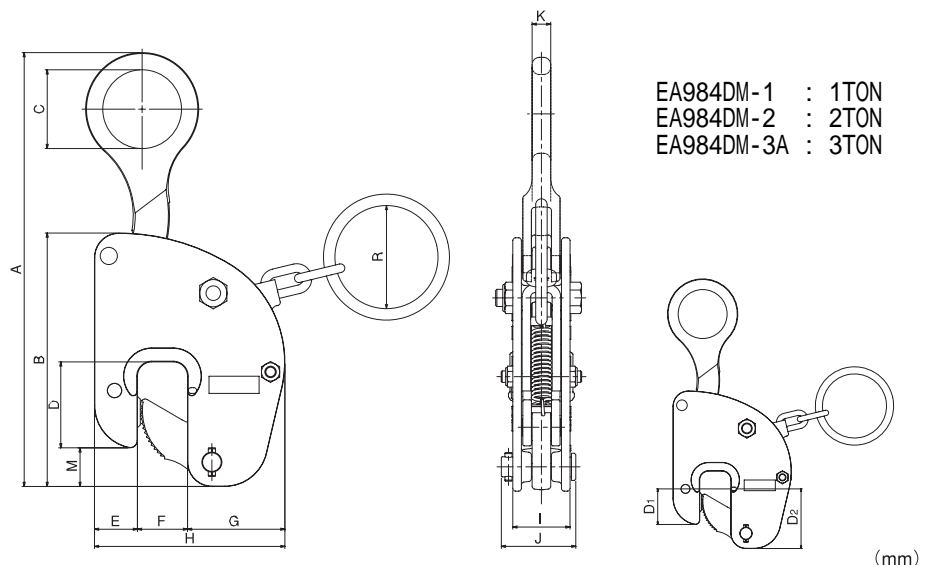
特長

- ① 特殊合金鋼 本体及び各部品は、それぞれに適した特殊合金鋼を使用しています。
- ② 精密型打鍛造 型打成形した製品ですから、軽量でコンパクトです。
- ③ 強力なカム 吊上荷重の増加に応じて、ますます強い力がかこみこみ構造になっております。
- ④ 安全ロック式 引手レバー環の操作によってロックすると、引張コイルばねは、常に一定の初荷重がカムに働きかけますから、着地してワイヤーがゆるみ、荷重がゼロになっても、クランプは部材からはずれることがありません。

仕様・寸法図

V-25 EL 型

EA984DM-1 : 1TON
EA984DM-2 : 2TON
EA984DM-3A : 3TON



基本 使用荷重	クランプ範囲		A	B	C	D	E	F	G	H	I	J	K	M	R	自重(kg)	くわえ深さ最小寸法	
	min	max															D1	D2
1 TON	0~30		300	177	55	60	30	35	68	133	28	52	13	27	57	3.5	40	67
2 TON	0~30		326	195	58	68	36	35	75	146	32	59	14	34	57	4.9	43	75
3 TON	0~40		364	221	64	83	45	46	94	185	54	70	18	32	56	8.3	58	86

※呼び方 (例) V-25EL型 1TON (0~30)

〈使用例〉



H型鋼の堅吊り(2点角度吊り)



鋼板の堅吊り(2点角度吊り)