

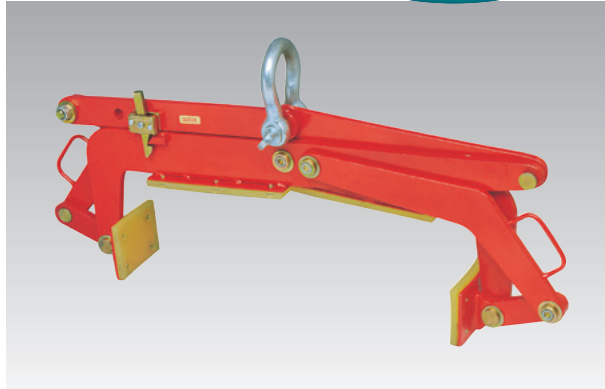


石材クランプ

PATENTED

- どの開口巾の時でもあて板が必ず平行となる構造で、石材の厚みにかかわらず確実につかむ事ができます。
- 薄い巾のものから最大開口巾のものまで吊れるため、石材の巾ごとに機種を変える必要はありません。
但し各サイズで通常使用より小幅な石材を吊り上げる場合は、締め付け力を強くするため、アームの連結ピンをバーの内側の取り付け穴に入れ替えてご使用ください。
- ストッパー付ですから石材をおろせば、自動的に開口の状態にロックされます。
- あて板にはウレタンを装着していますので傷つきません。

⚠ 水・油・粉等が付着している場合はすべるおそれがありますので、必ずよく拭き取ってください。

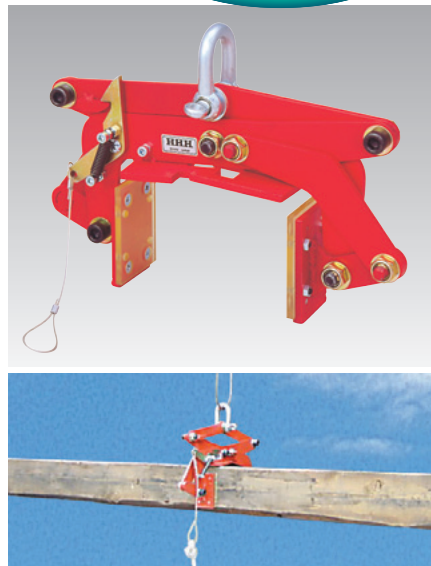
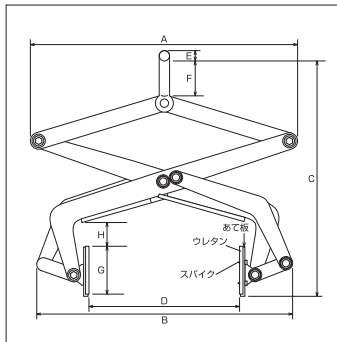


型 式	最大開口巾 (mm)	使用荷重 (kg)	自重 (kg)
EA984EB-3 SE180	180 (6寸)	300	7
SE300	300 (1尺)	350	10
EA984EB-4 SE450	450 (1尺5寸)	400	16
EA984EB-6 SE750	750 (2尺5寸)	450	26.5

木材クランプ

PATENTED

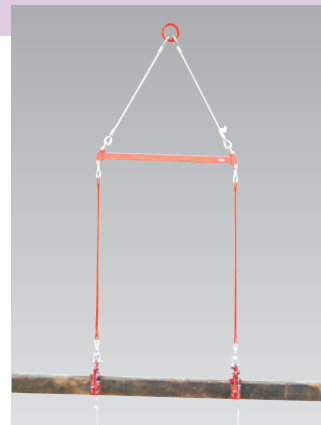
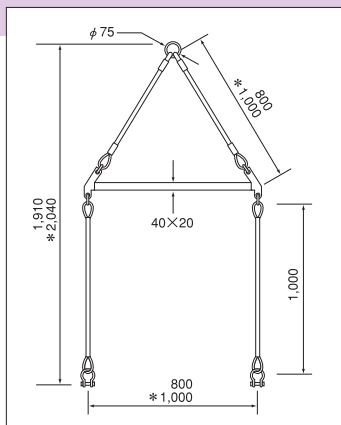
- 厚物から薄物までしっかり吊ります。
角材・コンパネ・パネル・ボード等、木材の厚みにかかわらず吊れるため、機種を変えたり、ピンを入れ換える必要はありません。
- あて板平行機構により確実につかみます。
独自のあて板平行機構により、あて板が木材に密着し摩擦力が強くすべる事なく吊り上げる事ができます。
- 吊り上げ設置後のクランプの回収が簡単で便利です。
木材を所定位置に設置後、ロープを引けば遠隔操作で開口のままロックされ、そのまま木材クランプだけを吊ってはすすことができます。
- 吊り上げる木材を傷つけないウレタン装着。
さらに安全のため片側にスパイクを取り付けています。
- 両面にスパイクを装着することや、取り外すことも可能です。



型 式	A (mm)	B (mm)	C (mm)	D (mm)	E (mm)	F (mm)	G (mm)	H (mm)	自重 (kg)	使用荷重 (kg)	本体価格 (円)
MO130	215-285	163-300	393-202	0-130	12	36	77	48-10	3.2	150	39,250
MO190	305-405	250-420	550-270	0-190	16	42	92	37-90	7	250	58,000

2本吊用天びん

- 木材クランプ専用です。長尺物を吊る時に、ご使用下さい。



クランプは別売です。

型 式	吊間隔 (mm)	使用荷重 (kg)	本体価格 (円)
MOT-800	800	500	40,750
MOT-1000	1,000	500	44,500