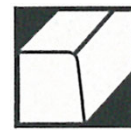


# ブロック用クランプ EA984EE-2



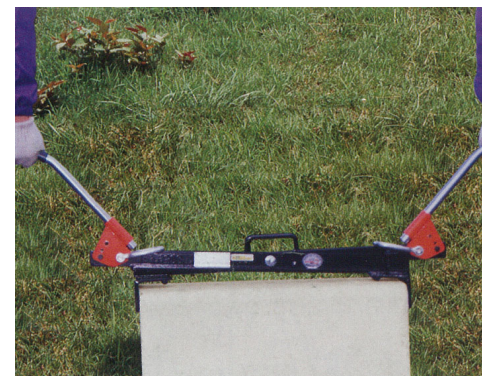
側溝ぶた



歩道橋ブロック

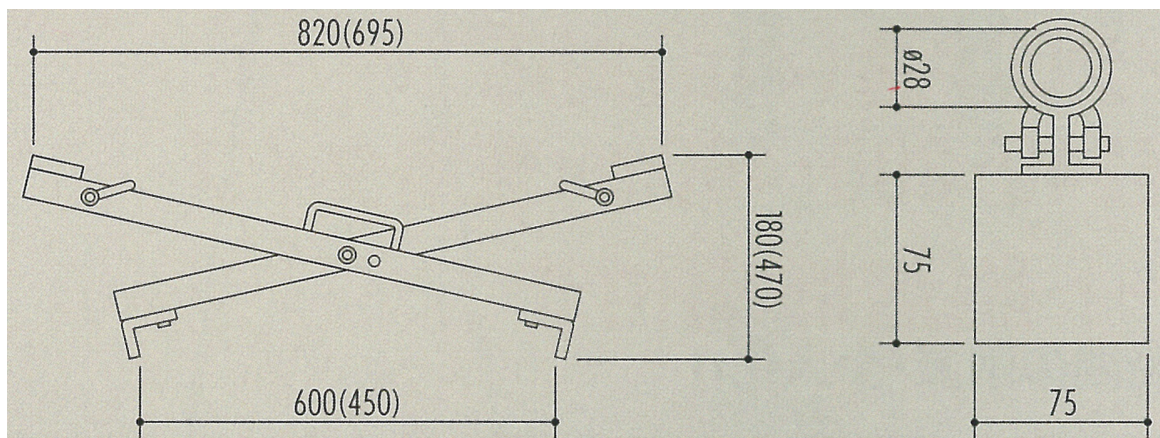


各種コンクリート製品



**手軽で運搬・敷設  
作業に最適です。**

- 使用荷重…0.2t
- クランプ範囲…450～600mm
- 全長…470mm
- 材質…スチール
- 重量…7kg
- 側溝ぶた・歩道橋ブロック・各種コンクリート製品の吊上げに最適です。



( )内の値は  
最小の値になります。

(単位: mm)