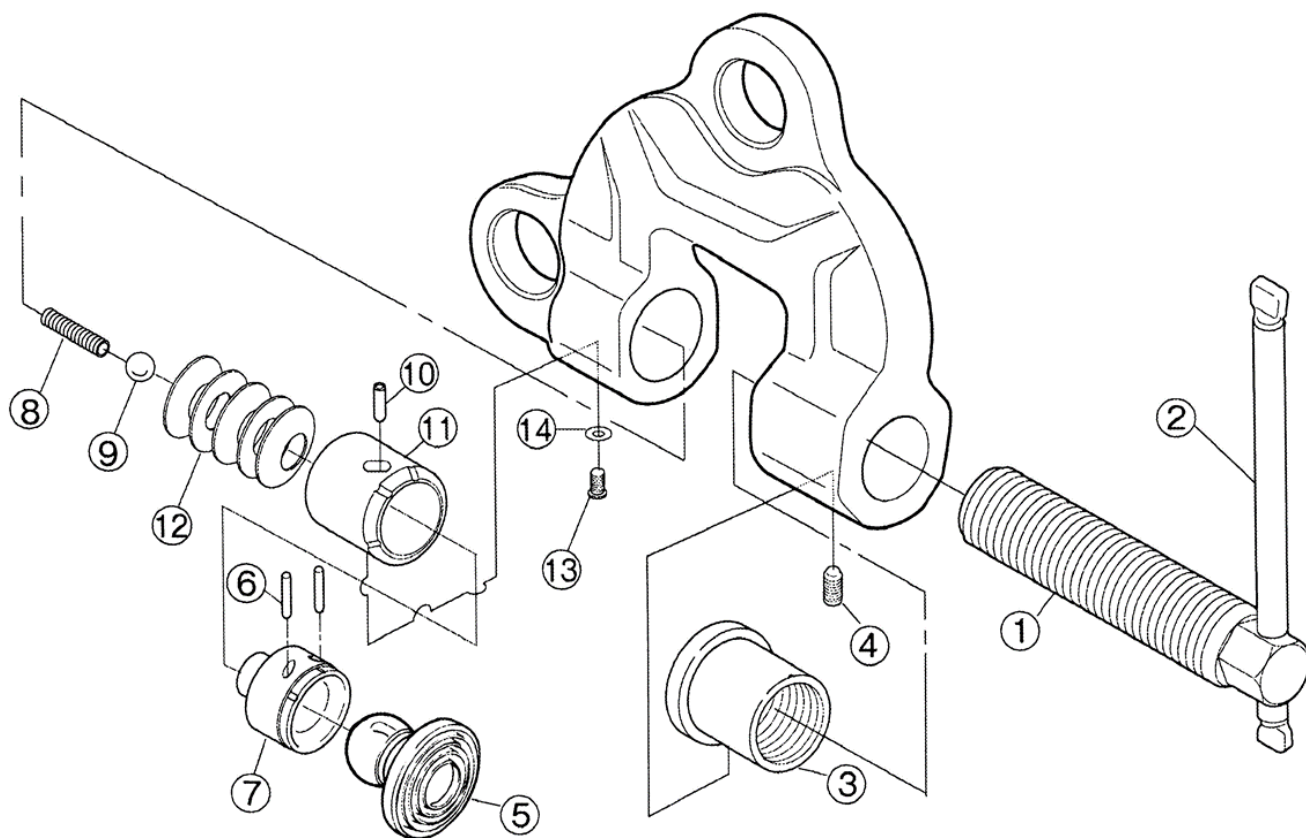


スクリーカムクランプ SDC-S(ダブル・アイ型 ツイストカム式)

平成27年4月1日



SDC0. 5S~3. 2S 部品表

部品No.	部品名称	個数	品番	0.5S	1S	2S	3.2S	備考
スクリー			SDCR					
1	おねじ	1						
2	ハンドル	1						
スリーブ			SDCB					
3	スリーブ	1						
4	六角穴付止めねじ	1						
カム一式			SDT					
5	円形カム	1						
6	ストッパーピン	2						
7	カム受け	1						
8	ばね	1						
9	スチールボール	1						
10	ガイドピン	1						
11	カラー	1						
12	皿ばね	5						
13	六角穴付止めねじ	1						
14	スプリングワッシャ	1						