

SDC-S(RF) S.M.A.R.T. NETIS

スマート管理アプリ

CHECK!



取説・部品図・動画はこちらから

スクリーカムクランプ (ダブル・アイ型) ツイストカム式 PAT.

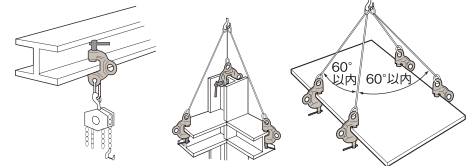
SCREW CAM CLAMP (Double Eye Type) Twist Cam Type PAT.

特長

- 吊上げ・吊下げ・ヨコ引き・反転等あらゆる作業ができる万能型。
- ツイストカム方式による締め付け度を目視確認出来る安心・安全構造。
- スクリューと円形カム(特殊スプリング式)の締め付け機構で無負荷状態でもクランプは確実なグリップを保持し負荷中の耐振性も抜群。
- 締め付け確認マークは蓄光塗装で視認性抜群。

使用例

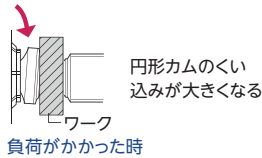
- ▲ 吊上げの場合は、安全上必ず2点吊り以上を厳守して下さい。
- 吊下げの場合、勾配のある物(形鋼)には使用できません。



安全の目視(ツイストカム機構)



確認マークは蓄光塗装 → 締め付け → 確認マークの一致



下記のような形状のものをクランプすることは出来ませんので、使用しないで下さい。

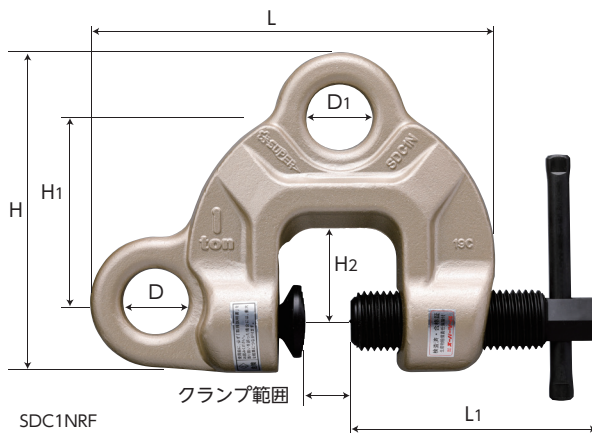
使用禁止

- ※8°を超える勾配のあるもの
- ※8°以下のものであってもクランプ部が吊り方向にテーパがついている場合は使用出来ません。
- 丸棒
- 半径300mm未満
- 取付け部が平面でないもの
- 内径600mm未満の円筒

品番	品番 RFID搭載機種	容量 (ton)	クランプ範囲 (mm)	寸法(mm)										質量 (kg)	メーカー希望 小売価格
				L	L1	H	H1	H2	D	D1	T	T1	S		
—	SDC0.5SRF	0.5	0~25	158	89	121	71.5	30	27	27	46	13	17	2.0	¥39,310
SDC1S	SDC1SRF	1	0~40	208	121	161	94	45	32	32	54	14	21	3.7	¥62,130
SDC2S	SDC2SRF	2	0~40	227	121	177	105	45	36	32	60	18	21	5.1	¥74,950
SDC3.2S	SDC3.2SRF	3.2	0~40	252	136	196	118.5	50	45	35	64	20	21	7.2	¥96,560
—	SDC6.3SRF	6.3	0~50	291	152	225	132	55	50	41	90	43	21	15.8	¥168,820

●RFID搭載機種の詳細につきましては、P.26・27をご参照下さい。黄色の品番は2027年以内に順次発売予定です。

注:マークが一致していることを確認し、25N・m(約250kgf・cm)以上で締め付けを行って下さい。



SDC-N(RF)・SDC-WN(RF) S.M.A.R.T.

スマート管理アプリ

スクリーカムクランプ (ダブル・アイ型)

SCREW CAM CLAMP (Double Eye Type)

使用例・特長

- ※ツイストカム式以外の特長・使用例は「SDC-S(RF)」と同等です。

CHECK!



取説・部品図はこちらから

品番	品番 RFID搭載機種	容量 (ton)	クランプ範囲 (mm)	寸法(mm)										質量 (kg)	メーカー希望 小売価格
				L	L1	H	H1	H2	D	D1	T	T1	S		
—	SDC0.5NRF	0.5	0~25	145.5	89	119	68.5	30	27	27	46	15	21	2.0	¥35,180
—	SDC1NRF	1	0~40	199	121	157	90	45	32	32	50	16	21	3.7	¥59,350
—	SDC1.5WNRF	1.5	10~50	214	121	164	96	45	36	32	50	18	21	4.4	¥64,500
SDC2N	SDC2NRF	2	0~40	215	121	168.5	96	45	36	32	55	19	21	4.8	¥67,050
—	SDC3NRF	3	0~40	236.5	136	180.5	103	50	45	35	60	20	21	6.7	¥86,410
SDC3WN	SDC3WNRF	3	35~75	269.5	136	190.5	113	50	45	35	60	20	21	7.8	¥96,140
—	SDC5NRF	5	0~50	270	152	215	123	55	50	37	80	43	21	13.5	¥131,270

●RFID搭載機種の詳細につきましては、P.26・27をご参照下さい。黄色の品番は2027年以内に順次発売予定です。

注:スクリューの締め付けトルクは、25N・m(約250kgf・cm)以上で行って下さい。

★製品の部品図・取扱説明書はHPよりダウンロード可能です。

●各種資料ページはP.352~354をご参照下さい。

タテ・ヨコ兼用
吊クランプ

タテ吊
クランプ

ヨコ吊
クランプ

水平ヨコ吊
クランプ・
吊フック

形鋼
クランプ・
天秤

スクリーカム
クランプ

ビーム
クランプ

スーパー
フットロック・
覆工板フック

スーパー
ロックフック

ドラムリフト
クランプ・
天秤

フォーク
リフト用
吊フック・
レール
クランプ

鉄筋タテ吊
クランプ

墜落制止用
器具取付
クランプ