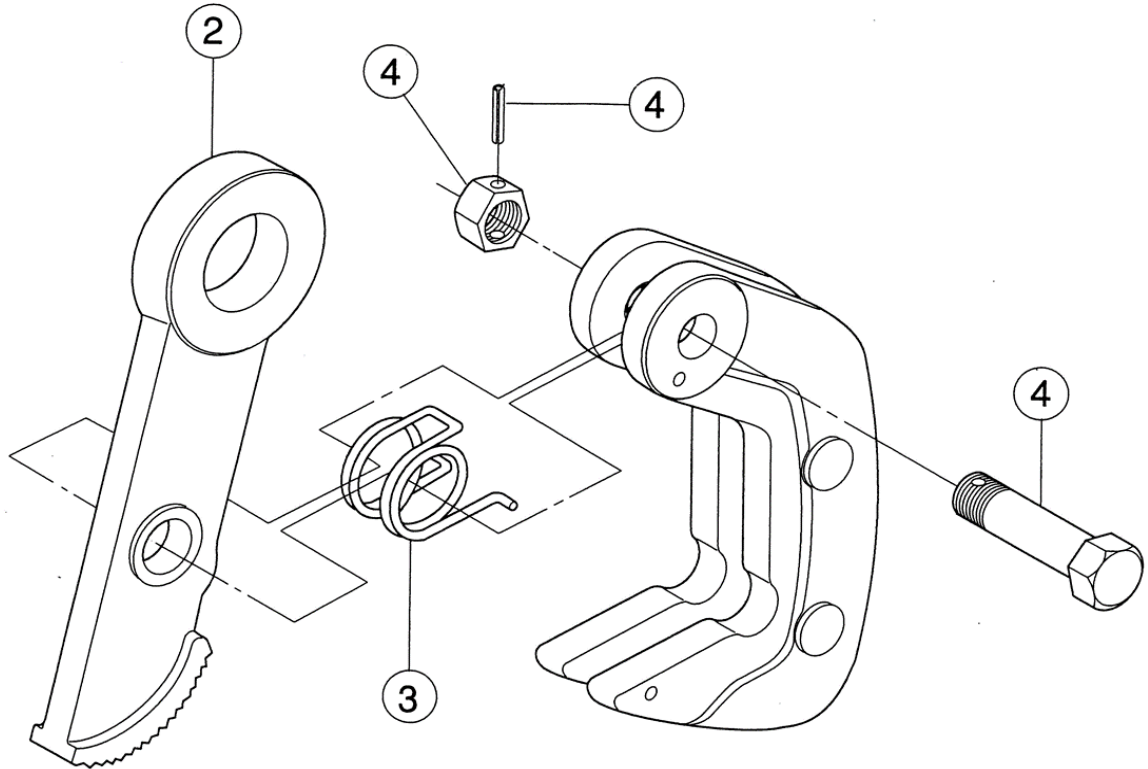


# 水平横吊クランプ HPC-N

平成27年4月1日



HPC-N部品表

部品 No.	部品名称	品番	セット個数	0.5N	1N	2N	3N	5N	備考
2	カム	HPCT	1						
3	カム用パネ	HPCS	1						
4	カム支持ボルト	HPCK	1						
	カム支持ナット		1						
	スプリングピン		1						