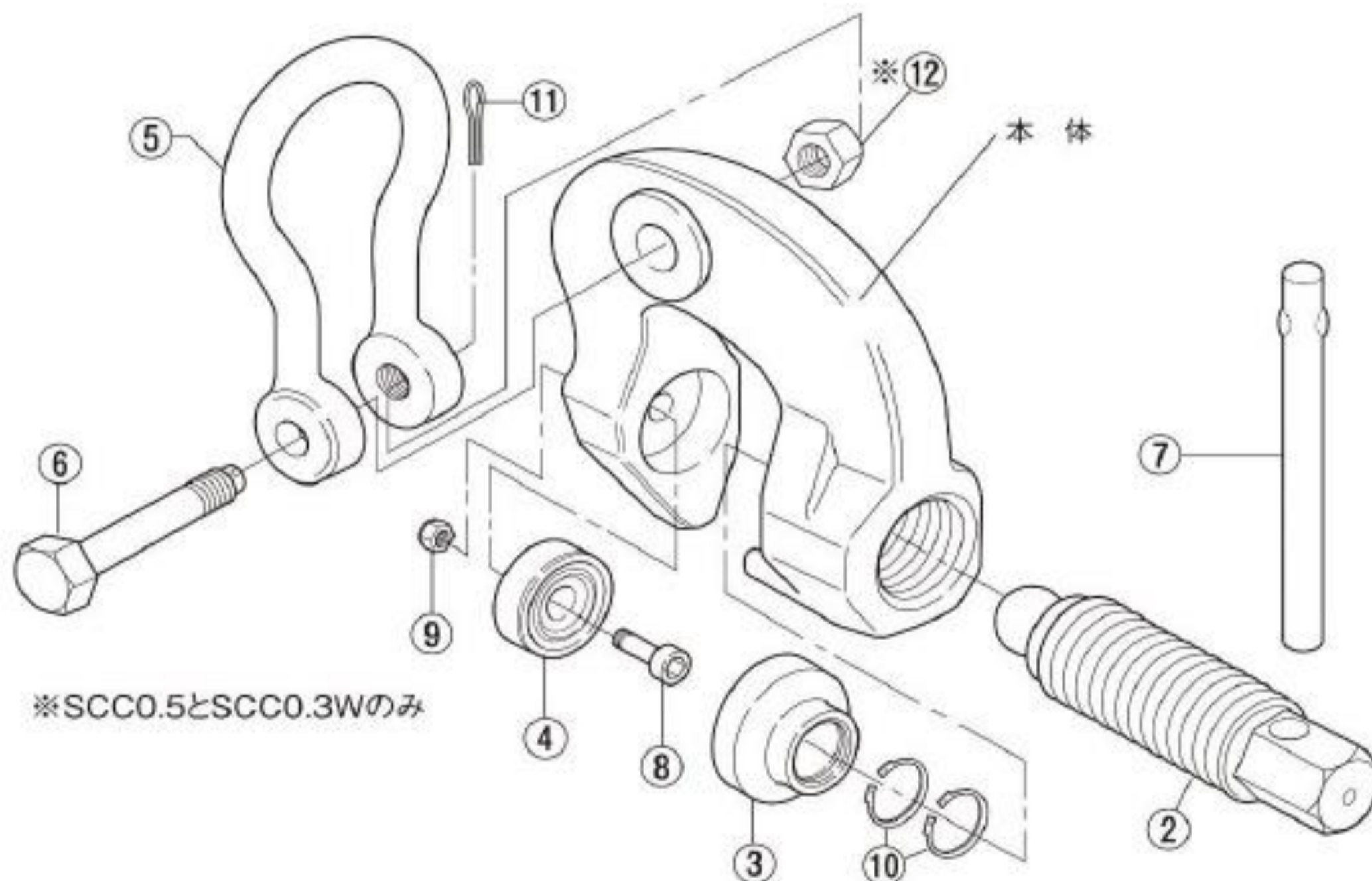


# スクリューカムクランプ SCC (RF) ・ SCC-W (RF)

2025年3月17日



SCC(RF)・SCC-W(RF)部品表

部品No.	部品名称	品番	セット個数	0.5	0.75	1	1.5	3	6	0.3W	1W	3W	備考
シャックル		SCH											
5	シャックル	SCCH	1										
* 6	シャックル用ボルト	SCCN	各1										
11	割ピン												
12	※シャックル用ナット												
3・10	カム・止め輪	SCCT	1										
パッド		SCP											
4	パッド	SCCP	1										
8	六角穴付ボルト	SCCV	各1										
9	ナイロンナット												
スクリュー		SCR											
2	スクリュー	SCCR	1										
7	ハンドル	SCCU	1										

※部品NO.6はSCC0.5に使用、SCC0.3Wには部品NO.12を使用してください(ナット付)

※SCC0.5・SCC0.3Wのハンドルはスクリューとセットです

※SCC(RF)はSCCの部品品番と同様です

※SCC-W(RF)はSCC-Wの部品品番と同様です