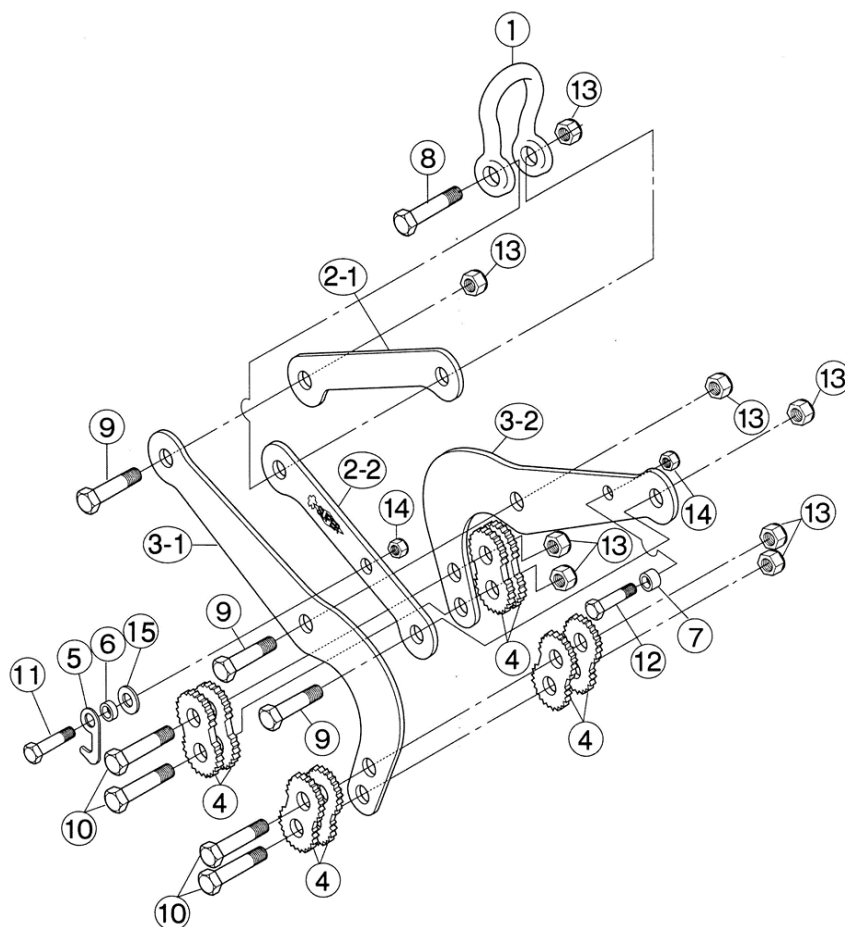


CGC250 コンクリート二次製品吊クランプ

平成27年4月1日



部品No.	部品名称	品番	セット個数	部品No.	部品名称	品番	セット個数
	シャックル	CGH250			フックプレート	CGJ250	
1	シャックル	CGCH250	1	5	フックプレート	CGCJ250	1
8	250用六角ボルト(1)	CGCA250	1	6	フック用カラー(1)	CGCE250	1
13	Uナット(1)		1	11	フック用六角ボルト(1)		1
	リンク	CGL250		14	Uナット(2)		1
2-1	リンク(1)	CGCL250	1	15	平座金		1
*2-2	リンク(2)	—	—	7	フック用カラー(2)	CGCF250	1
9	250用六角ボルト(2)	CGCB250	2	12	フック用六角ボルト(2)		1
13	Uナット(1)		2	14	Uナット(2)		1
	爪	CGQ250					
3-1	爪(1)	CGCQ250	1				
3-2	爪(2)	CGCR250	1				
9	250用六角ボルト(2)	CGCC250	1				
13	Uナット(1)		1				
	カム	CGT250					
4	カム	CGCT250	8				
10	250用六角ボルト(3)	CGCD250	4				
13	Uナット(1)		4				

*2-2 リンク(2)はPL法の関係で部品販売の対象外とします。