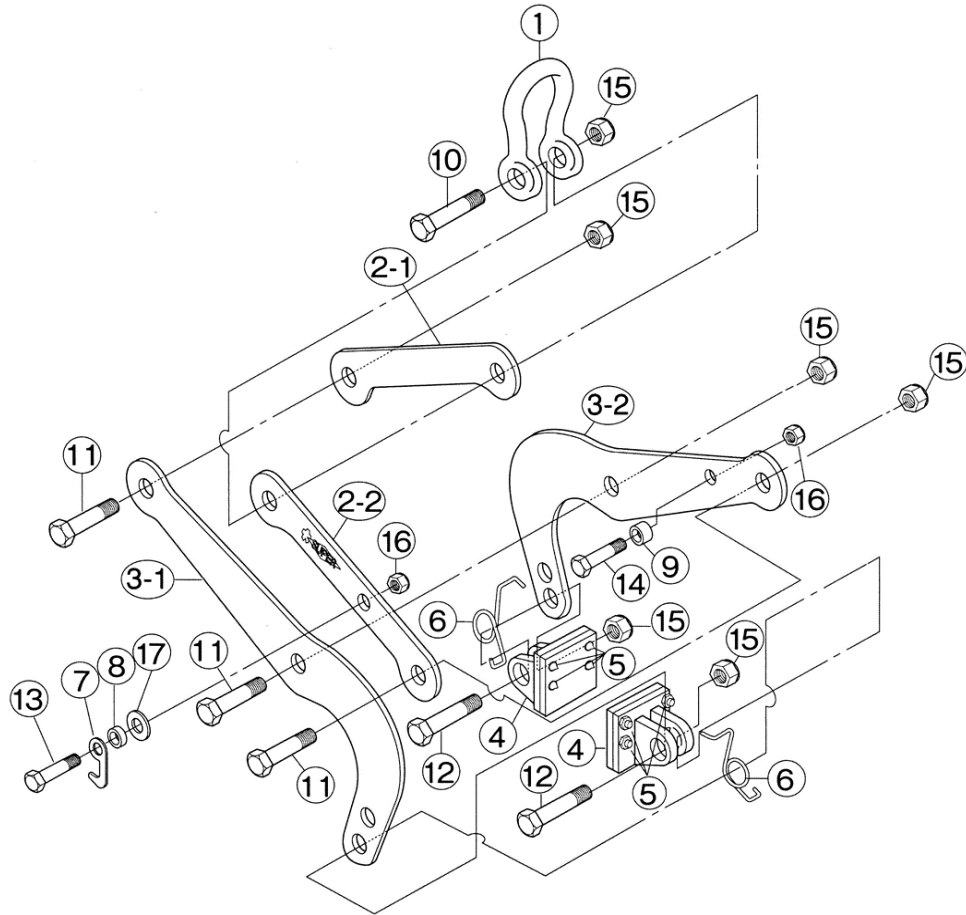


CGC250N コンクリート二次製品吊クランプ

平成27年4月1日

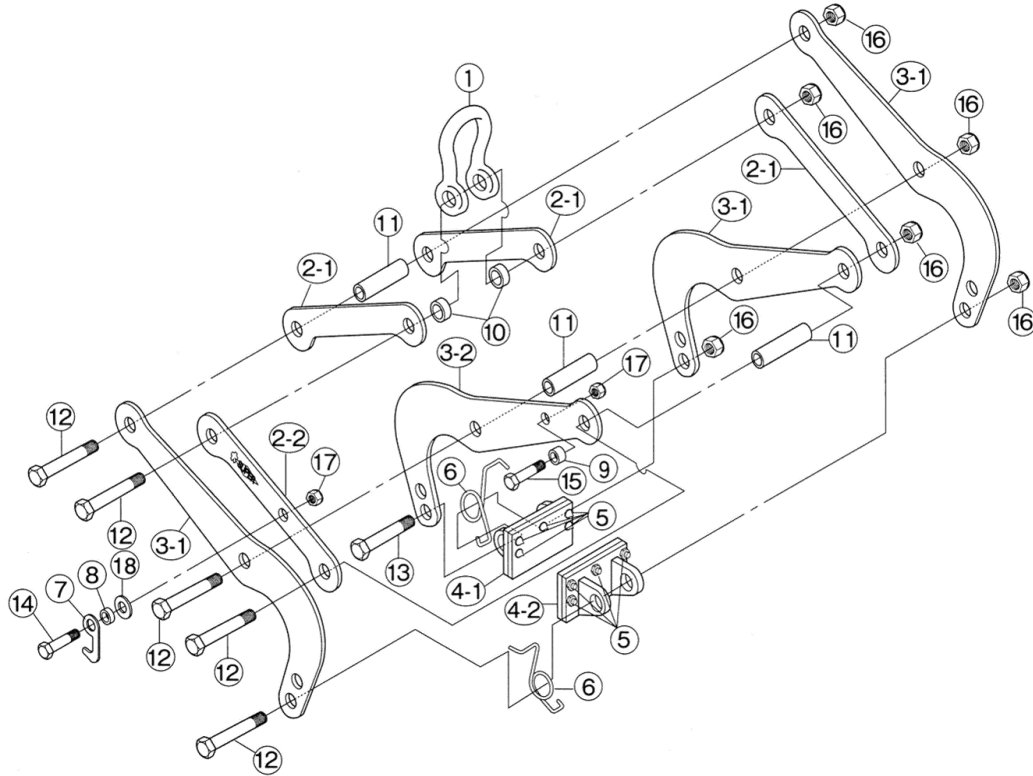


部品No.	部品名称	品番	セット個数	部品No.	部品名称	品番	セット個数
	シャックル	CGH 250N			フックプレート	CGJ 250N	
1	シャックル	CGCH 250N	1	7	フックプレート	CGCJ 250N	1
10	250用六角ボルト(1)	CGCA 250N	1	8	フック用カラー(1)	CGCE 250N	1
15	Uナット(1)		1	13	フック用六角ボルト(1)		1
	リンク	CGL 250N		16	Uナット(2)		1
2-1	リンク(1)	CGCL 250N	1	17	平座金		1
*2-2	リンク(2)	—	—	9	フック用カラー(2)	CGCF 250N	1
11	250用六角ボルト(2)	CGCB 250N	2	14	フック用六角ボルト(2)		1
15	Uナット(1)		2	16	Uナット(2)		1
	爪	CGQ 250N					
3-1	爪(1)	CGCQ 250N	1				
3-2	爪(2)	CGCR 250N	1				
11	250用六角ボルト(2)	CGCC 250N	1				
15	Uナット(1)		1				
	パッド	CGP 250N					
4	パッド	CGCP 250N	2				
5	スパイク・六角ナット	CGCN 250N	8				
6	ばね	CGCM 250N	2				
12	250用六角ボルト(3)	CGCD 250N	2				
15	Uナット(1)		2				

\*2-2 リンク(2)はPL法の関係で部品販売の対象外とします。

# CGC500N コンクリート二次製品吊クランプ

平成27年4月1日



部品No.	部品名称	品番	セット個数	部品No.	部品名称	品番	セット個数
	シャックル	CGH500N			フックプレート	CGJ500N	
1	シャックル	CGCH500N	1	7	フックプレート	CGCJ500N	1
10	本体カラー(1)	CGCV500N	2	8	フック用カラー(1)	CGCE500N	1
12	500用六角ボルト(1)	CGCA500N	1	14	フック用六角ボルト(1)		1
16	Uナット(1)		1	17	Uナット(2)		1
	リンク	CGL500N		18	平座金		1
2-1	リンク(1)	CGCL500N	3	9	フック用カラー(2)	CGCF500N	1
*2-2	リンク(2)	—	—	15	フック用六角ボルト(2)		1
11	本体カラー(2)	CGCW500N	2	17	Uナット(2)		1
12	500用六角ボルト(1)	CGCB500N	2	*2-2 リンク(2)はPL法の関係で部品販売の対象外とします。			
16	Uナット(1)		2				
	爪	CGQ500N					
3-1	爪(1)	CGCQ500N	3				
3-2	爪(2)	CGCR500N	1				
11	本体カラー(2)	CGCX500N	1				
12	500用六角ボルト(1)	CGCA500N	1				
16	Uナット(1)		1				
	パッド	CGP500N					
4-1	パッド(1)	CGCP500N	1				
4-2	パッド(2)		1				
5	スパイク・六角ナット	CGCN500N	10				
6	ばね	CGCM500N	2				
12	500用六角ボルト(1)	CGCA500N	1				
16	Uナット(1)		1				
13	500用六角ボルト(2)	CGCC500N	1				
16	Uナット(1)		1				