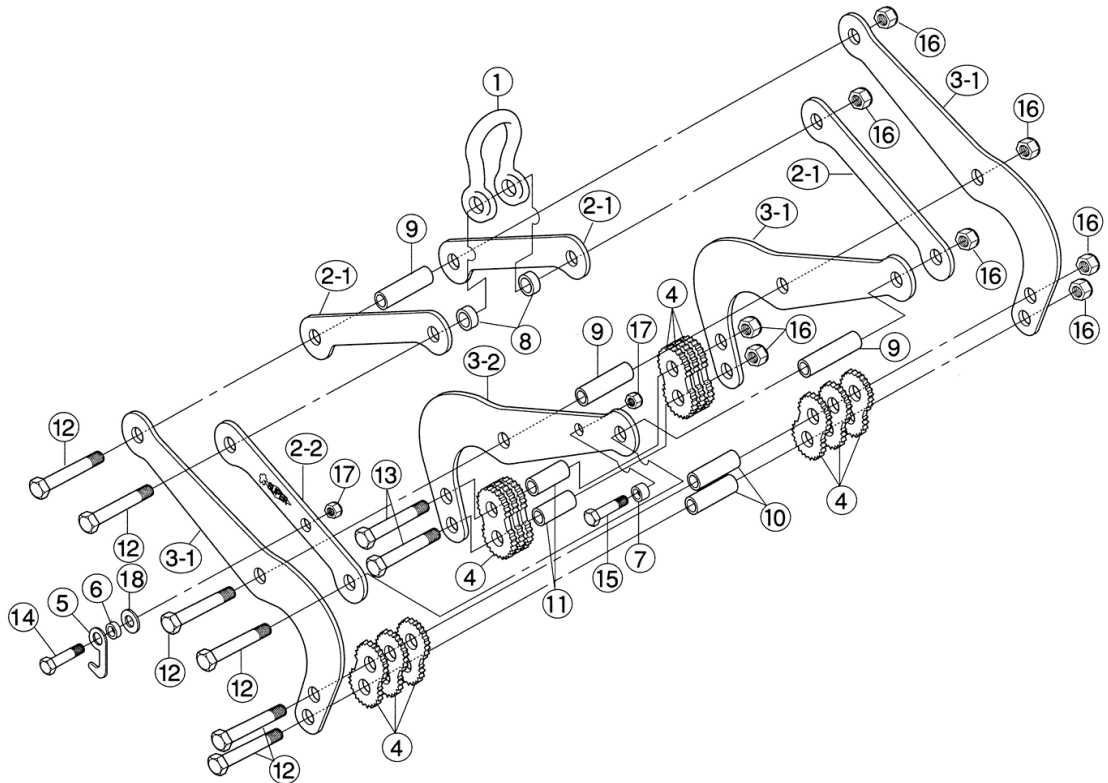


EA984FB-2

CGC500 コンクリート二次製品吊クランプ

平成27年4月1日



部品No.	部品名称	品番	セット個数	部品No.	部品名称	品番	セット個数
	シャックル	CGH 500			カム	CGT 500	
1	シャックル	CGCH 500	1	4	カム	CGCT 500	12
8	本体カラー(1)	CGCV 500	2	10	本体カラー(3)	CGCY 500	2
12	500用六角ボルト(1)	CGCA 500	1	12	500用六角ボルト(1)	CGCB 500	2
16	Uナット(1)		1	16	Uナット(1)		2
	リンク	CL 500		11	本体カラー(4)	CGCZ 500	2
2-1	リンク(1)	CL 500	3	13	500用六角ボルト(2)	CGCC 500	2
*2-2	リンク(2)	—	—	16	Uナット(1)		2
9	本体カラー(2)	CGCW 500	2		フックプレート	CGJ 500	
12	500用六角ボルト(1)	CGCB 500	2	5	フックプレート	CGCJ 500	1
16	Uナット(1)		2	6	フック用カラー(1)		1
	爪	CQG 500		14	フック用六角ボルト(1)	CGCE 500	1
3-1	爪(1)	CGCQ 500	3	17	Uナット(2)		1
3-2	爪(2)	CGCR 500	1	18	平座金		1
9	本体カラー(2)	CGCX 500	1	7	フック用カラー(2)		1
12	500用六角ボルト(1)	CGCA 500	1	15	フック用六角ボルト(2)	CGCF 500	1
16	Uナット(1)		1	17	Uナット(2)		1

*2-2 リンク(2)はPL法の関係で部品販売の対象外とします。