



コンクリート二次製品用吊クランプ

CGC250 CGC500 CGC1000 (カム式)

CGC250N CGC500N (パッド式)

取扱説明書

- この取扱説明書は、クランプの基本的なご使用方法および扱い方について説明しております。

ご使用前によくお読み頂き、安全作業のため使用上の注意を守って正しくお使い下さい。

スーパークランプのご使用について

このたびはスーパークランプをお買い上げ頂きまして誠にありがとうございます。スーパークランプは、コンクリート二次製品の運搬施工用として開発された省力吊具です。

正しいご使用のお願い

作業の安全と能率を高めるため、本書の取り扱い要領を充分にご理解頂いた上で、安全にご使用下さいますようお願い致します。

最高の能率と経済性

細かい点にまで配慮されたスーパークランプの持つ高度な機能と合理性および用途の広さは最高の能率と経済性を発揮します。

安全性には格別の配慮

特に安全面については、最大容量の3倍(または2倍)の荷重による引張試験など、十分な安全性を求めるとともに製品個々に製造番号を付記するなど、格別な配慮を致しております。

安全上のご注意



玉掛け用クランプをご使用になる前に、必ずお読みください。


玉掛け用クランプ（以下、クランプという）の使い方を誤ると、吊り荷の落下などの危険な状態になります。

ご使用前に、必ずこの取扱説明書を熟読し、正しくお使い下さい。

クランプを購入され使用される事業主はもとより、作業される方に『クレーン等安全規則』『玉掛け用クランプの作業マニュアル』『貴社の作業基準』などを教育し、作業される方が、クランプの知識・安全の情報・そして注意事項の全てについて習熟されたことを確認の上、作業に従事させて下さい。


「玉掛け安全協議会」では、この取扱説明書に使用する注意事項を『危険』『注意』の2つに区分しています。

	危険	取り扱いを誤った場合に、危険な状態が起こりえて、死亡または重傷を受ける可能性が想定される場合。
	注意	取り扱いを誤った場合に、危険な状態が起こりえて、中程度の傷害や軽傷を受ける可能性が想定される場合、および物損的損害が想定される場合。

なお、 注意 に記載した事項でも、状況によっては重大な結果に結びつく可能性があります。いずれも重要な内容が記載されていますので、必ず守って下さい。

●記号の説明



・  記号は、危険・注意を促す内容がある事を告げるものです。図の中に具体的な注意内容が記載されています。



禁止

記号は、禁止の行為であることを告げるものです。



指示

記号は、行為を強制したり、指示したりする内容を告げるものです。図の中や近傍に具体的な指示内容が記載されています。




（右図の場合は2点吊り）









2点吊り

※ お読みになった後は、お使いになる方がいつでもご覧になれるところに必ず保管して下さい。







1. 取り扱い全般について

 危 険	
<ul style="list-style-type: none">●取扱説明書、および注意タグまたは注意銘板の内容を熟知しない人は使用しないで下さい。●法定資格のない人は、絶対にクレーン操作、玉掛け作業をしないで下さい。（クレーン等安全規則第221条・第222条）●吊り上げ運搬中や反転作業中には、吊り荷の落下、転倒範囲内に立ち入らないで下さい。（クレーン等安全規則第28条・第29条）●玉掛け作業以外には、使用しないで下さい。	 禁止
<ul style="list-style-type: none">●作業開始前の点検や定期点検を必ず実施して下さい。（クレーン等安全規則第217条・第220条）	 指示



2. 作業前の確認について





 危 険	
<ul style="list-style-type: none">●作業方法に適合しないクランプは、使用しないで下さい。●クランプの変形、亀裂、作動不良、摩耗など異常のあるものは使用しないで下さい。●吊り荷の条件が次の場合は、クランプを使用しないで下さい。（ぜい性材、高硬度材、および低硬度材や強度の著しく低い材料、つかみ部の勾配が抜け勝手に8°を超える部材）	 禁止
<ul style="list-style-type: none">●クランプ本体に表示された型式、最大容量、クランプ範囲、定期点検済表示を確認して下さい。●吊り荷の荷重が、使用するクランプの最大容量の許容範囲内であること。●吊り荷の板厚が、使用するクランプのクランプ範囲内であること。	 指示
 注 意	
<ul style="list-style-type: none">●環境の条件が次の場合は、クランプを使用しないで下さい。（吊り荷の温度が150℃以上の高温、および-20℃以下の低温、酸・アルカリ等の溶液中、および雰囲気中）	 禁止
<ul style="list-style-type: none">●クランプに使用するスリングは、玉掛け作業に適合したものを使用して下さい。	 指示

3. 使用方法と玉掛け作業について






 危 険	
<ul style="list-style-type: none">●1点吊りで、クランプを使用しないで下さい。(専用品・特注品を除く)●クランプで、次のような吊り方は使用しないで下さい。(重ね吊り、当て物吊り、段吊り、共吊り、および横つかみ吊り)●クランプで、鋼矢板の引き抜き、およびそれらの立吊り作業をしないで下さい。●強風時、危険が予想される場合は、クランプを使用しないで下さい。●油圧ショベルでは、クランプを使用しないで下さい。 (玉掛け作業に適したフック等を装備した場合は、「労働安全衛生規則第164条」および「労働基準局通達基発542号」によること。)	 禁止
<ul style="list-style-type: none">●クランプの取り付けは、2個以上のクランプでバランスを保つ位置に取り付け、吊り荷の安定を図るようにして下さい。	 2点吊り
<ul style="list-style-type: none">●クランプの吊り角度、および掛け幅角度は、型式にあった規定の角度以内であること。●クランプの開口部の奥まで、吊り荷を差し込んで下さい。●ロック装置付きのクランプを使用する場合は、必ずロックを掛けて使用して下さい。	 指示
 注 意	
<ul style="list-style-type: none">●吊り荷のつかみ部に、油、塗料、スケール、サビ等の付着物がある場合は、使用しないで下さい。●クランプを投下したり、引きずったりしないで下さい。	 禁止

4. クレーンの操作について

 危 険	
<ul style="list-style-type: none">●クランプの最大容量を超える吊り荷は、絶対に吊らないで下さい。●吊り荷やクランプに、衝撃荷重が働くようなクレーン操作はしないで下さい。●クランプで吊った荷に、人は乗らないで下さい。また、人の乗る用途には、絶対に使用しないで下さい。●クランプで、地球吊りをしないで下さい。●吊り荷を吊り上げ中に、クランプのロックを開放しないで下さい。●吊り荷から取り外したクランプを、再度吊り荷に引っ掛けたり、隣接の部材に当てたりしないで下さい。	 禁止

<ul style="list-style-type: none"> ●クレーンで巻き上げる時、吊り環に荷重が掛かった時点で、一旦停止して、安全確認(差し込み深さ、ロック状態)をして下さい。 ●着地前に一旦停止して、次の事項を確認して下さい。(吊り荷の傾き、転倒、および着地場所とその周辺の安全確保) 	 指示
 注 意	
<ul style="list-style-type: none"> ●吊り荷を引きずるようなクレーン操作はしないで下さい。 ●クランプで吊り荷を吊ったまま、クレーン(巻き上げ機等)の運転位置から離れないで下さい。 	 禁止
<ul style="list-style-type: none"> ●クレーンの巻き上げ・巻き下げは、静かに丁寧に行って下さい。 	 指示

5. 保守点検・保管・改造について

 危 険	
<ul style="list-style-type: none"> ●クランプ、および付属品の改造は、絶対にしないで下さい。 ●クランプ、および付属品に溶接、加熱などをしないで下さい。 ●当社純正部品以外は、絶対に使用しないで下さい。 ●修理が必要なクランプは、別の場所に保管し、誤って使用されないようにして下さい。 	 禁止
<ul style="list-style-type: none"> ●保守点検、修理は、事業者が定めた専門知識のある人が行って下さい。 ●保守点検で異常があった時は、そのまま使用せず、ただちに補修、または廃棄して下さい。 ●クランプの可動部、カム、パッド等にかみ込んだ塗料・汚泥等を除去して下さい。 	 指示
 注 意	
<ul style="list-style-type: none"> ●保守点検、修理をする時は、必ず空荷(吊り荷がない)の状態で行って下さい。 ●保守点検、修理をする時は、点検作業中の表示(『点検中』など)を必ず行って下さい。 ●クランプの回転部分(ピン回り)・ガイド溝等、摺動部に必ず注油して下さい。 ●クランプは必ず室内に保管して下さい。 	 指示

【ご 注 意】 分解・組み立てに伴う検査項目・点検基準は、取扱販売店、または当社営業所までご用命下さい。

コンクリート二次製品用吊クランプ

CGC250 CGC500 CGC1000 CGC250N CGC500N

■用 途

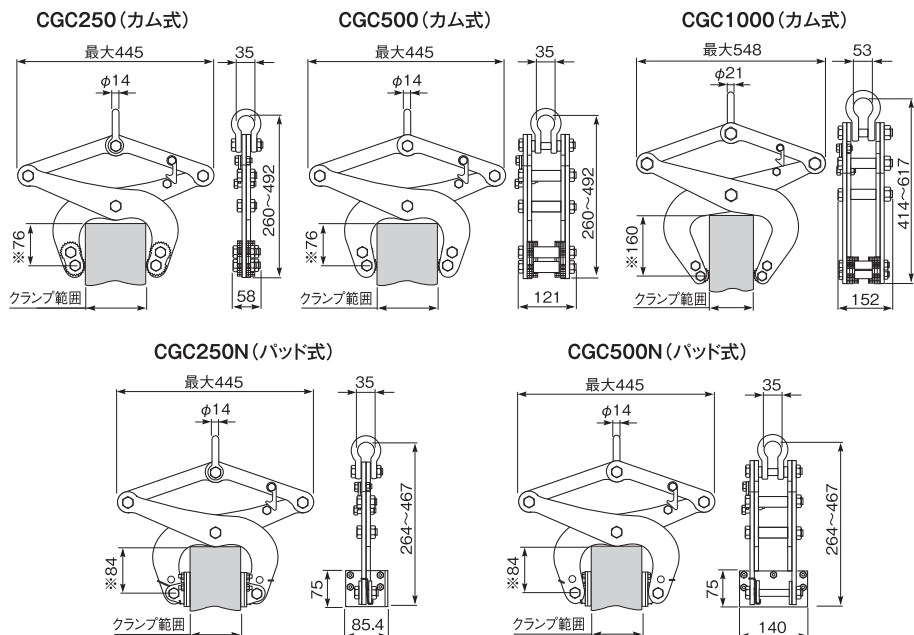
鉄筋コンクリートU形・U字フリューム・コンクリート柵板などの吊り上げ運搬に最適な専用クランプです。

■特 長

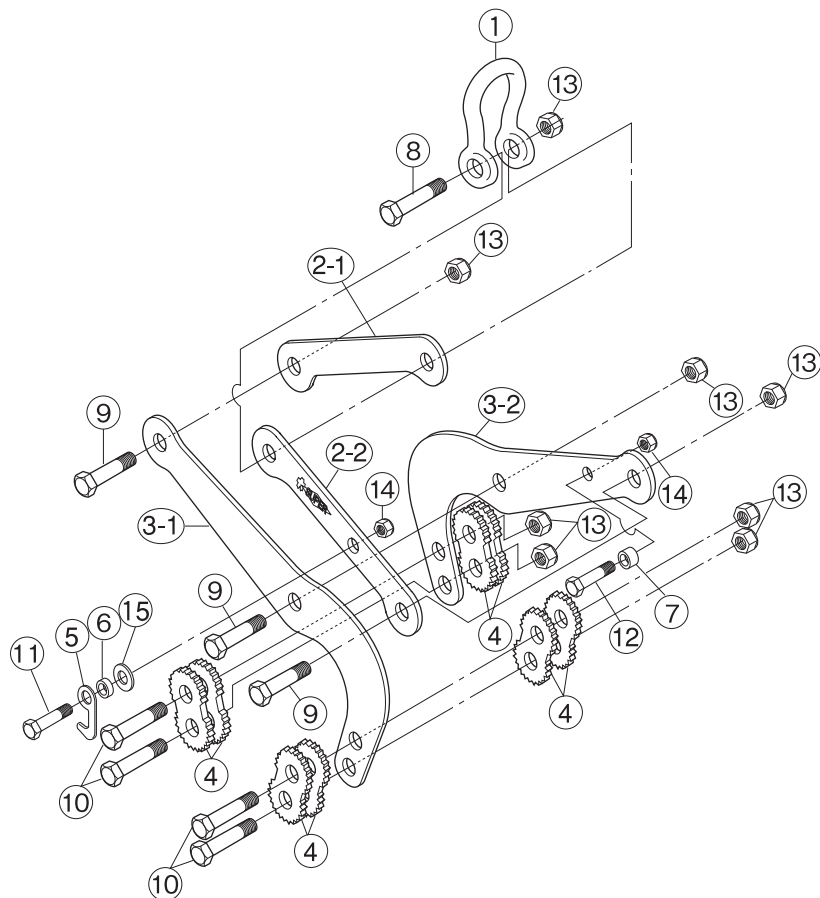
1. クランプを着地させると、フックプレートが自動的に掛かり開放ロック状態となり、クランプの取り外しの手間が省けます。
2. カム式は左右に歯を切っています。カムの歯が摩耗した時は、カムを取り外し表裏又は上下に交換することで4回使用出来ます。(CGC250・500・1000)
3. パッド式にはスパイク機構を採用しており、吊り荷を確実にクランプします。(CGC250N・500N)
4. パッド式のパッド表面には特殊ゴムを採用しており、スパイクを引っ込めることで無傷パッドとしてもご使用可能です。(CGC250N・500N)
5. 別売のカムセット (又はパッドセット) を使用することで、パッド式をカム式に (又はカム式をパッド式に) 変更することが可能です。(CGC250・500・250N・500N) (カムの交換方法/パッドの交換方法をご参照下さい。)

■仕 様

品 番	容 量 (kg)	クランプ範囲 (mm)	質 量 (kg)
CGC250	250	30~160	6
CGC500	500	30~160	12
CGC1000	1000	30~180	26
CGC250N	250	30~140	6
CGC500N	500	30~140	12

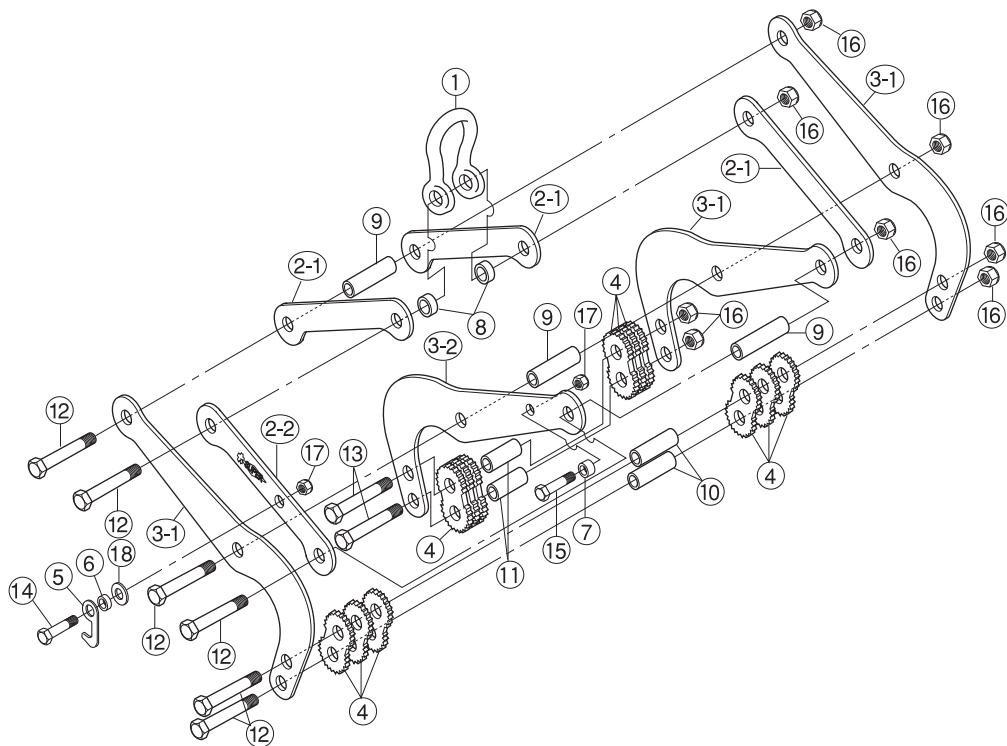


※印寸法は、クランプ範囲最大時のふところ高さです。



部品No.	部品名称	部品品番	セット個数	部品No.	部品名称	部品品番	セット個数
シャックル				カム			
1	シャックル	CGH250	1	4	カム	CGT250	8
8	250用六角ボルト(1)	CGCA250	1	10	250用六角ボルト(3)	CGCD250	4
13	Uナット(1)	CGCA250	1	13	Uナット(1)	CGCD250	4
リンク				フックプレート			
2-1	リンク(1)	CGCL250	1	5	フックプレート	CGCJ250	1
※2-2	リンク(2)	-	-	6	フック用カラー(1)	CGCE250	1
9	250用六角ボルト(2)	CGCB250	2	11	フック用六角ボルト(1)		1
13	Uナット(1)	CGCB250	2	14	Uナット(2)		1
爪				15	平座金		1
3-1	爪(1)	CGCQ250	1	7	フック用カラー(2)	CGCF250	1
3-2	爪(2)	CGCR250	1	12	フック用六角ボルト(2)		1
9	250用六角ボルト(2)	CGCC250	1	14	Uナット(2)		1
13	Uナット(1)	CGCC250	1				

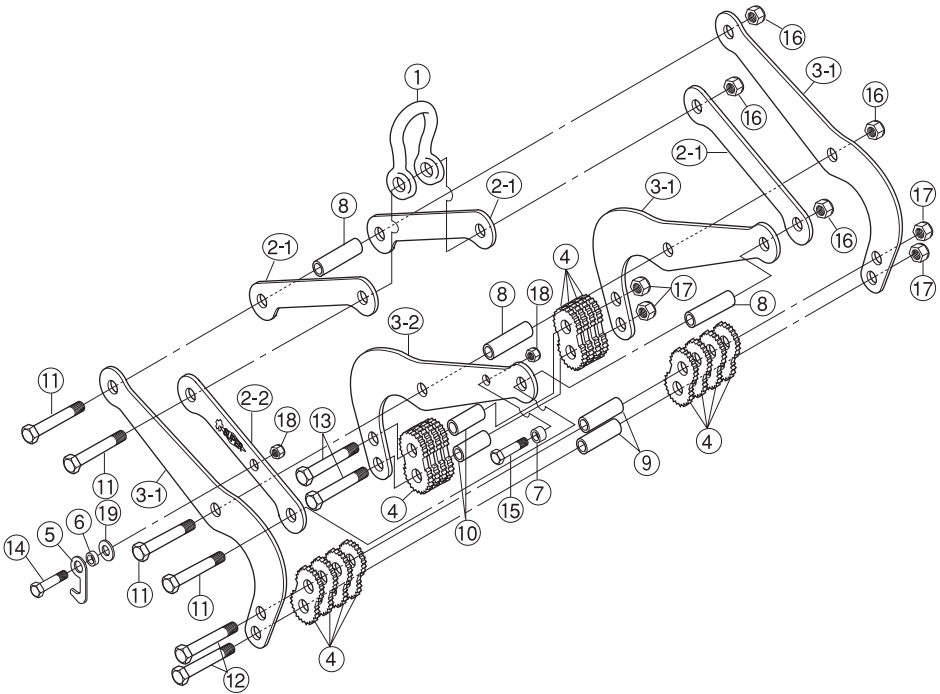
※2-2 リンク(2) 刻印入りの部品販売は出来ません。



部品No.	部品名称	部品品番	セット個数
シャックル			
1	シャックル	CGH500	1
8	本体用カラー (1)	CGCV500	2
12	500用六角ボルト (1)	CGCA500	1
16	Uナット (1)		1
リンク			
2-1	リンク (1)	CGCL500	3
※2-2	リンク (2)	—	—
9	本体用カラー (2)	CGCW500	2
12	500用六角ボルト (1)	CGCB500	2
16	Uナット (1)		2
爪			
3-1	爪 (1)	CGCQ500	3
3-2	爪 (2)	CGCR500	1
9	本体用カラー (2)	CGCX500	1
12	500用六角ボルト (1)	CGCA500	1
16	Uナット (1)		1

部品No.	部品名称	部品品番	セット個数
カム			
4	カム	CGT500	12
10	本体用カラー (3)	CGCY500	2
12	500用六角ボルト (1)	CGCB500	2
16	Uナット (1)		2
11	本体用カラー (4)	CGCZ500	2
13	500用六角ボルト (2)	CGCC500	2
16	Uナット (1)		2
フックプレート			
5	フックプレート	CGJ500	1
6	フック用カラー (1)	CGCE500	1
14	フック用六角ボルト (1)		1
17	Uナット (2)		1
18	平座金		1
7	フック用カラー (2)	CGCF500	1
15	フック用六角ボルト (2)		1
17	Uナット (2)		1

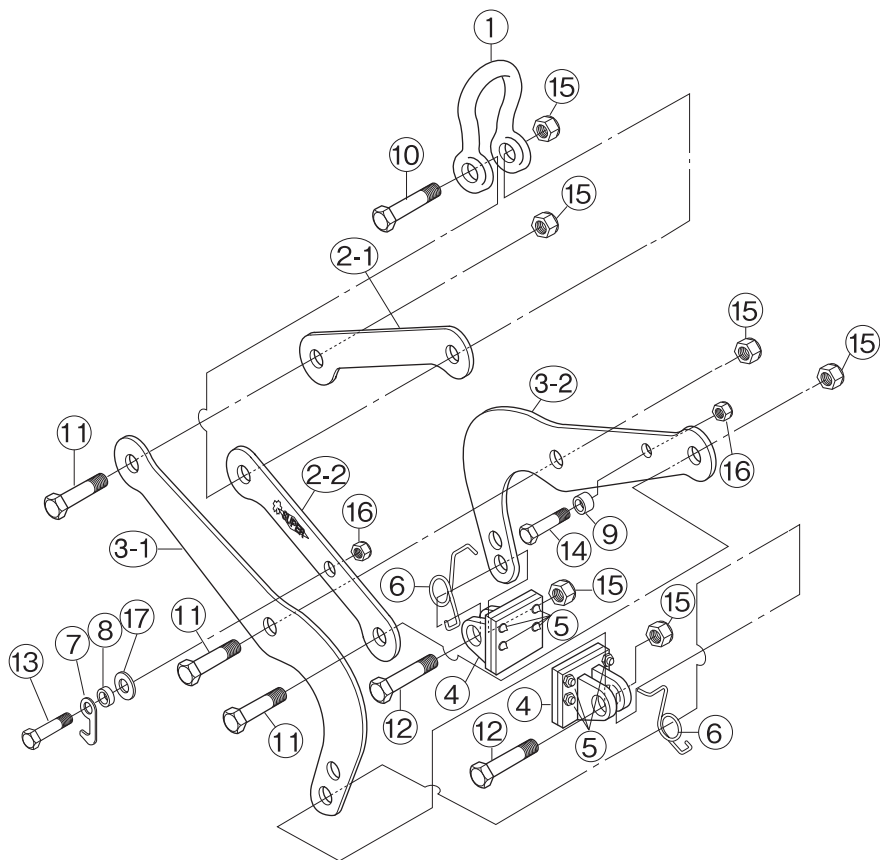
※2-2 リンク (2) 刻印入りの部品販売は出来ません。



部品No.	部品名称	部品品番	セット個数
シャックル			
1	シャックル	CGH1000	1
11	本体用六角ボルト(1)	CGCA1000	1
16	Uナット(1)		1
リンク			
2-1	リンク(1)	CGCL1000	3
※2-2	リンク(2)	—	—
8	本体用カラー(1)	CGCW1000	2
11	本体用六角ボルト(1)	CGCB1000	2
16	Uナット(1)		2
爪			
3-1	爪(1)	CGCQ1000	3
3-2	爪(2)	CGCR1000	1
8	本体用カラー(1)	CGCX1000	1
11	本体用六角ボルト(1)	CGCA1000	1
16	Uナット(1)		1

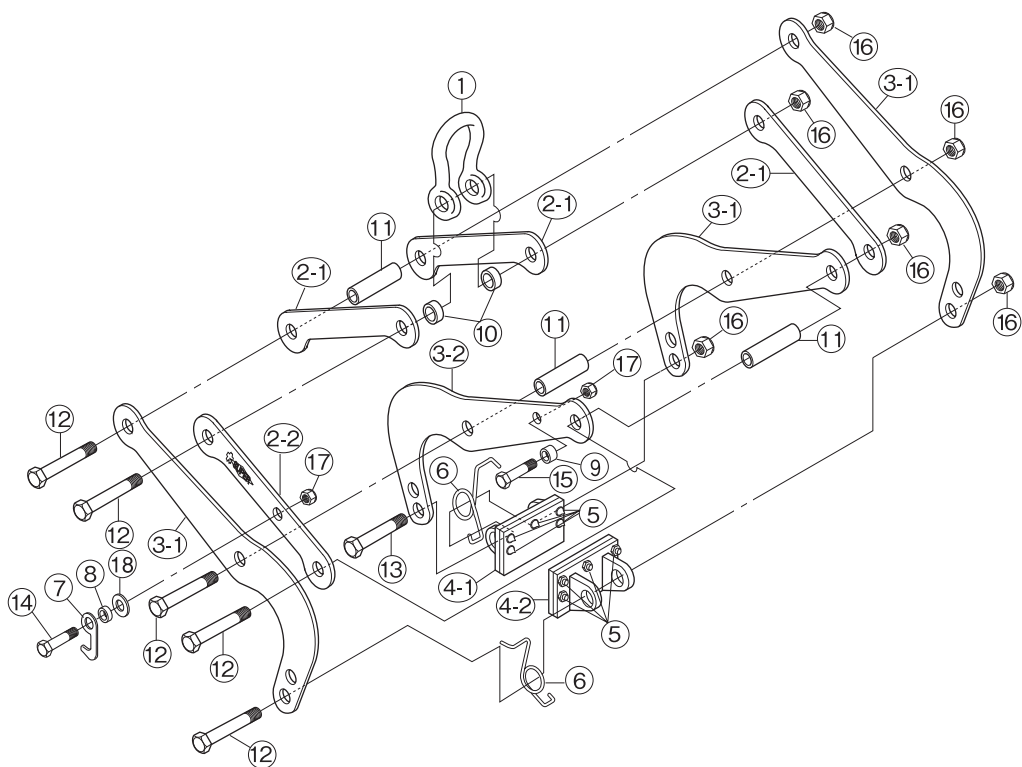
部品No.	部品名称	部品品番	セット個数
カム			
4	カム	CGT1000	16
9	本体用カラー(2)	CGCY1000	2
12	本体用六角ボルト(2)	CGCC1000	2
17	Uナット(2)		2
10	本体用カラー(3)	CGCZ1000	2
13	本体用六角ボルト(3)	CGCD1000	2
17	Uナット(2)		2
フックプレート			
5	フックプレート	CGJ1000	1
6	フック用カラー(1)	CGCE1000	1
14	フック用六角ボルト(1)		1
18	Uナット(3)		1
19	平座金		1
7	フック用カラー(2)	CGCF1000	1
15	フック用六角ボルト(2)		1
18	Uナット(3)		1

※2-2 リンク(2)刻印入りの部品販売は出来ません。



部品No.	部品名称	部品品番	セット個数	部品No.	部品名称	部品品番	セット個数
シャックル				バッド			
1	シャックル	CGH250N	1	4	バッド	CGP250N	2
10	250用六角ボルト(1)	CGCA250N	1	5	スパイク六角ナット	CGCN250N	8
15	Uナット(1)		1	6	ばね	CGCM250N	2
リンク				12	250用六角ボルト(3)	CGCD250N	2
2-1	リンク(1)	CGCL250N	1	15	Uナット(1)		2
※2-2	リンク(2)	-	-	フックプレート			
11	250用六角ボルト(2)		2	7	フックプレート	CGCJ250N	1
15	Uナット(1)	CGCB250N	2	8	フック用カラー(1)		1
爪				13	フック用六角ボルト(1)	CGCE250N	1
3-1	爪(1)	CGCQ250N	1	16	Uナット(2)		1
3-2	爪(2)	CGCR250N	1	17	平座金		1
11	250用六角ボルト(2)		1	9	フック用カラー(2)		1
15	Uナット(1)	CGCC250N	1	14	フック用六角ボルト(2)	CGCF250N	1
				16	Uナット(2)		1

※2-2 リンク(2)刻印入りの部品販売は出来ません。



部品No.	部品名称	部品品番	セット個数
シャックル			
1	シャックル	CGH500N	1
10	本体用カラー(1)	CGCV500N	2
12	500用六角ボルト(1)	CGCA500N	1
16	Uナット(1)		1
リンク			
2-1	リンク(1)	CGCL500N	3
※2-2	リンク(2)	—	—
11	本体用カラー(2)	CGCW500N	2
12	500用六角ボルト(1)	CGCB500N	2
16	Uナット(1)		2
爪			
3-1	爪(1)	CGCQ500N	3
3-2	爪(2)	CGCR500N	1
11	本体用カラー(2)	CGCX500N	1
12	500用六角ボルト(1)	CGCA500N	1
16	Uナット(1)		1

部品No.	部品名称	部品品番	セット個数
パッド			
4-1	パッド(1)	CGP500N	1
4-2	パッド(2)	CGP500N	1
5	スパイク・六角ナット	CGCN500N	10
6	ばね	CGM500N	2
12	500用六角ボルト(1)	CGCA500N	1
16	Uナット(1)		1
13	500用六角ボルト(2)	CGCC500N	1
16	Uナット(1)		1
フックプレート			
7	フックプレート	CGJ500N	1
8	フック用カラー(1)		1
14	フック用六角ボルト(1)	CGCE500N	1
17	Uナット(2)		1
18	平座金		1
9	フック用カラー(2)		1
15	フック用六角ボルト(2)	CGCF500N	1
17	Uナット(2)		1

※2-2 リンク(2) 刻印入りの部品販売は出来ません。

取り扱いについて

1.操作方法

2点吊りを厳守し、2台とも同じ操作をして下さい。

- (1) コンクリート二次製品専用吊クランプ (以下クランプ) をワイヤロープ等により、クレーンフックに取り付けて下さい。この時、フックプレートに掛けてクランプを開放状態にして下さい。(図1)
- (2) 開放状態のままで、クランプを吊り上げて吊り荷上に移動します。クランプ同士が当たったりワイヤロープがねじれたりしないようにご注意下さい。
- (3) クランプをそのまま吊り荷に接触するまで降ろして下さい。フックプレートを手で反転させ吊り上げ状態にしてから、クレーンフックを巻き上げて下さい。クランプが吊り荷を吊り上げます。(図2)

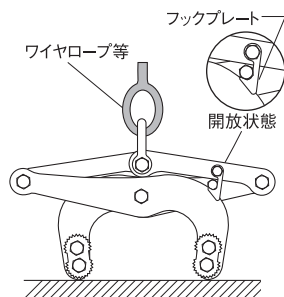


図1

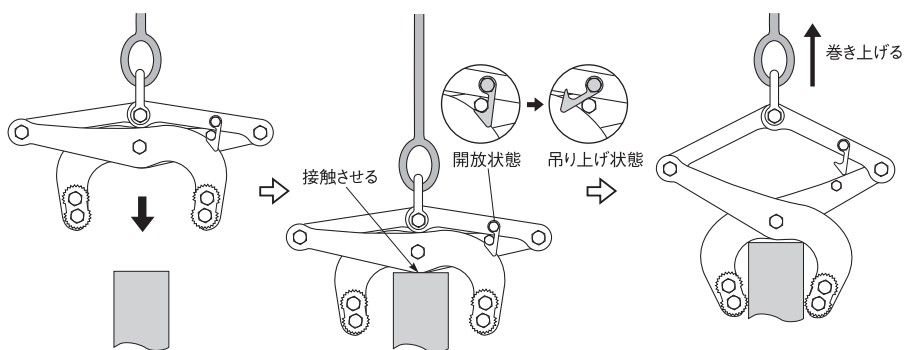


図2

- (4) 必ず吊り荷が安定しているかを確認した後、目的地に移動させて下さい。
- (5) 目的地に移動した後、クレーンフックを巻き下げ、吊り荷を着地させて下さい。吊り荷が安定した状態で着地しているかを確認して下さい。この時フックプレートは自動的に掛かりますが、万一掛かっていない時は手で掛けて下さい。
- (6) クレーンフックを巻き上げて下さい。クランプのみが吊り上がります。(図3)
- (7) 同じ作業を行う場合は、操作方法(2)より繰り返しご使用下さい。

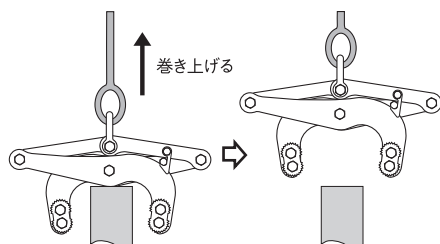


図3

2.部品の交換方法

(1)カムの交換方法(使用部の変更方法)

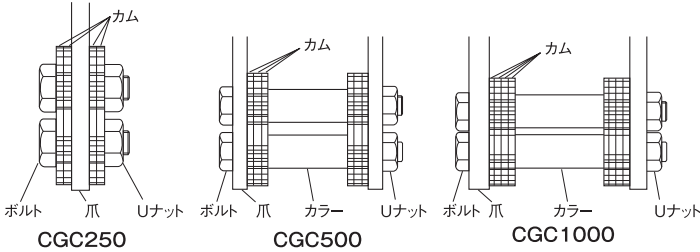


図4

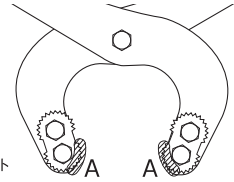


図5

- ① ボルト・Uナットを緩めカムを取り外して下さい。(図4)
- ② カムの表裏又は上下を入れ替え、未使用部分が図5のAの位置に来るように取り付けて下さい。カムの取り付け位置については、6～8ページをご参照下さい。※パッドを取り付けることも可能です。(CGC250・500) (パッドの交換方法をご参照下さい。)
- ③ ボルト・Uナットを締め付けて下さい。

(2)パッドの交換方法

- ① ボルト・Uナットを緩めパッドとばねを取り外して下さい。(図6)
- ② 新しいパッドとばねを、爪に取り付けて下さい。パッドの取り付け位置については9～10ページをご参照下さい。※カムを取り付けることも可能です。(カムの交換方法をご参照下さい。)
- ③ ボルト・Uナットを締め付けて下さい。

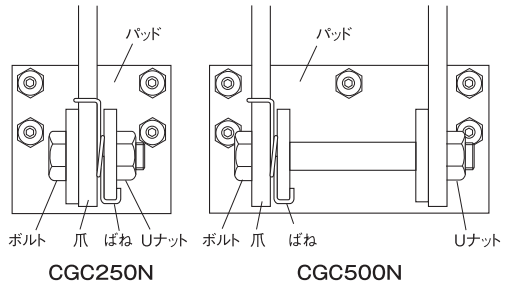


図6

(3)スパイクの調整／交換方法

パッドを無傷パッドとしてご使用される場合、又はスパイクが摩耗した場合、スパイクを調整又は交換する必要があります。

- ① 六角ナットを緩め、六角レンチ又はマイナスドライバー等でスパイクを回し、調整又は交換して下さい。(図7)
- ② 六角ナットを締め付けて下さい。

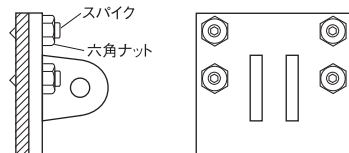


図7

⚠ 作業上の注意

- ◆ 2点吊りの場合は、天秤などを使用して垂直に吊り上げて下さい。
尚、天秤を使用出来ない場合は図8の範囲内で吊り上げて下さい。

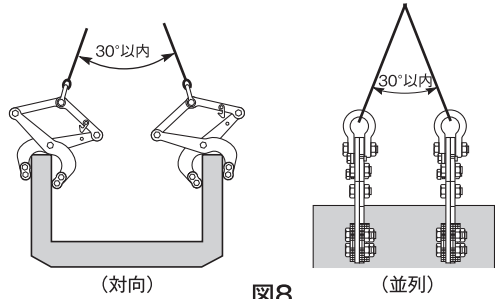


図8

- ◆ 吊り上げは、垂直吊りを厳守し、横引きや引き起こしは出来ません。(図9)

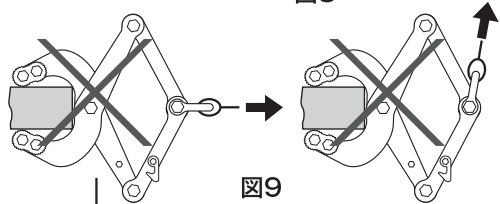


図9

- ◆ U字溝、コンクリート板等の重ね吊りは出来ません。(図10)

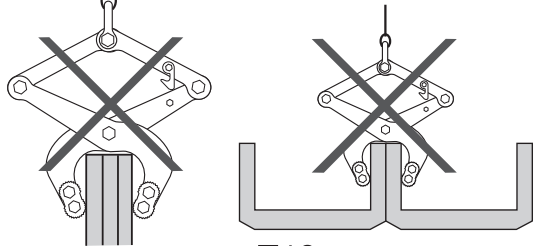


図10

- ◆ 重心のずれた吊り方はしないで下さい。
グリップ位置がずれて、落下事故の恐れがあります。(必ず2点吊りとし、バランスを保つようにして下さい。)(図11)

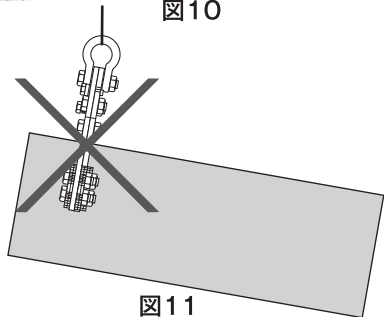


図11

- ◆ 以下の吊り方は出来ません。
(クランプが変形・破損する恐れがあります。)(図12)
- 埋ったU字溝の引き抜き。
- 重なったU字溝の吊り上げ。

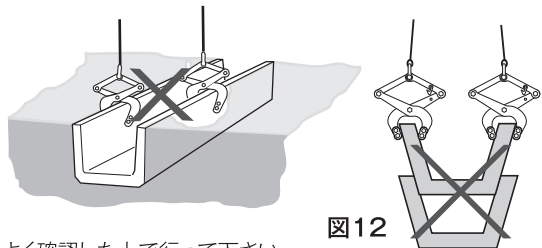


図12

- ◆ 吊り上げる時は、クランプ状態をよく確認した上で行って下さい。

⚠ 注意

- ◆使用前には必ず、パッドの摩耗・破損及びその他、各部に異常がないか確認・点検を行って下さい。
- ◆コンクリート二次製品以外の物には使用しないで下さい。
- ◆最大容量以内で使用して下さい。
- ◆クランプ範囲内で使用して下さい。
- ◆吊り荷が落ちる恐れのある区域内には立ち入らないで下さい。
- ◆吊り荷やクランプに衝撃を与えないで下さい。
- ◆吊り荷を急激に移動、又は急停止させないで下さい。
- ◆養生中のコンクリート二次製品には使用しないで下さい。
- ◆改造しないで下さい。加熱・加工などをした場合は、著しく品質（強度）の低下を招きます。
- ◆パッド及び吊り荷に水・油・砂・泥・氷・雪などの異物が付着している状態で使用しないで下さい。必ず吊り荷より取り除いてご使用下さい。

その他

補修部品・修理のお問い合わせについて

補修部品・修理を必要とされる場合は、本クランプの使用を中止し、その旨、裏表紙の（株）スーパーツールの各支店・営業所迄ご連絡下さい。

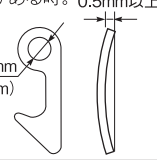
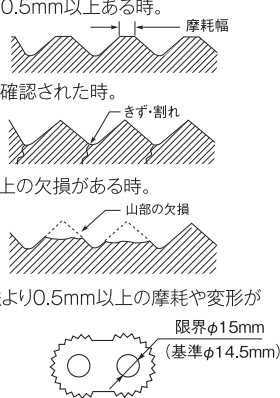
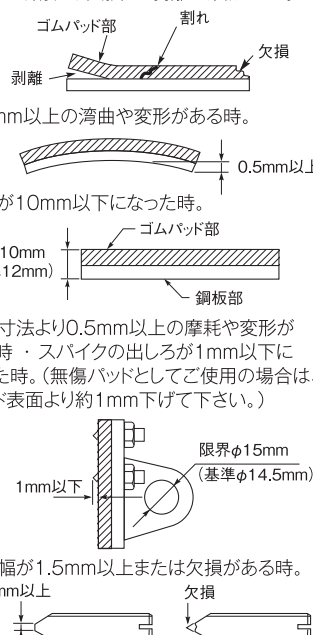
日常点検

作業の安全と能率低下を防ぐためにも日常の点検と手入れを実施して下さい。

1. 本体やカム・シャックル各部にきず及び割れなどの破損がないか。
2. ボルト・ナットやピン類の取付け状態はよいか。
3. 各部の作動状態はよいか。
4. カム・パッドの歯先の摩耗や欠損の有無、及び歯の目詰りがないか。
5. その他点検基準をご参照下さい。

■点検基準

項目	点検方法	使用限界	処置												
シャックル	<ul style="list-style-type: none"> ●きず・割れがないか。 (目視またはカラーチェック) ●吊り上げ部やボルト穴の摩耗や変形がないか。 (測定具) 	<ul style="list-style-type: none"> ●目視等で確認された時。 ●吊り上げ部、又は穴径が円周上の一ヶ所でも下記表中の寸法になった時。 <table border="1"> <thead> <tr> <th>品番</th> <th>CGC250-500-250N-500N</th> <th>CGC1000</th> </tr> </thead> <tbody> <tr> <td>d(mm)</td> <td>13以下(基準φ14)</td> <td>20以下(基準φ21)</td> </tr> <tr> <td>D(mm)</td> <td>17以上(基準φ16)</td> <td>23以上(基準φ22)</td> </tr> </tbody> </table>	品番	CGC250-500-250N-500N	CGC1000	d(mm)	13以下(基準φ14)	20以下(基準φ21)	D(mm)	17以上(基準φ16)	23以上(基準φ22)	取替			
品番	CGC250-500-250N-500N	CGC1000													
d(mm)	13以下(基準φ14)	20以下(基準φ21)													
D(mm)	17以上(基準φ16)	23以上(基準φ22)													
ボルト・ナット	<ul style="list-style-type: none"> ●ボルト軸部の摩耗や変形がないか。 (測定具) ●湾曲や変形がないか。 (目視または測定具) ●ナットの取付状態はよいか。 (目視) 	<ul style="list-style-type: none"> ●軸部直径が円周上の一ヶ所でも下記表中の寸法以下になった時。 ●0.5mm以上の湾曲や変形がある時。 ●破損・緩み・外れている時。 <table border="1"> <thead> <tr> <th>ねじサイズ</th> <th>M10</th> <th>M14</th> <th>M20</th> </tr> </thead> <tbody> <tr> <td>D(mm)</td> <td>9.5</td> <td>13.5</td> <td>19.5</td> </tr> </tbody> </table>	ねじサイズ	M10	M14	M20	D(mm)	9.5	13.5	19.5	取替				
ねじサイズ	M10	M14	M20												
D(mm)	9.5	13.5	19.5												
リンク	<ul style="list-style-type: none"> ●湾曲や変形がないか。 (目視または測定具) ●ボルト穴の摩耗や変形がないか。 (測定具) 	<ul style="list-style-type: none"> ●1mm以上の湾曲や変形がある時。 ●穴径が円周上の一ヶ所でも下記表中の寸法以上になった時。 <table border="1"> <thead> <tr> <th>品番</th> <th>CGC250-500-250N-500N</th> <th>CGC1000</th> </tr> </thead> <tbody> <tr> <td>D1 (mm)</td> <td>11(基準φ10.5)</td> <td>11(基準φ10.5)</td> </tr> <tr> <td>D2 (mm)</td> <td>15(基準φ14.5)</td> <td>21(基準φ20.5)</td> </tr> </tbody> </table>	品番	CGC250-500-250N-500N	CGC1000	D1 (mm)	11(基準φ10.5)	11(基準φ10.5)	D2 (mm)	15(基準φ14.5)	21(基準φ20.5)	刻印のあるリンクは吊具を廃却 刻印のないリンクは取替			
品番	CGC250-500-250N-500N	CGC1000													
D1 (mm)	11(基準φ10.5)	11(基準φ10.5)													
D2 (mm)	15(基準φ14.5)	21(基準φ20.5)													
爪	<ul style="list-style-type: none"> ●湾曲や変形がないか。 (目視または測定具) ●ボルト穴の摩耗や変形がないか。 (測定具) 	<ul style="list-style-type: none"> ●1mm以上の湾曲や変形がある時。 ●穴径が円周上の一ヶ所でも下記表中の寸法以上になった時。 <table border="1"> <thead> <tr> <th>品番</th> <th>CGC250-500-250N-500N</th> <th>CGC1000</th> </tr> </thead> <tbody> <tr> <td>D1 (mm)</td> <td>11(基準φ10.5)</td> <td>11(基準φ10.5)</td> </tr> <tr> <td>D2 (mm)</td> <td>15(基準φ14.5)</td> <td>15(基準φ14.5)</td> </tr> <tr> <td>D3 (mm)</td> <td>15(基準φ14.5)</td> <td>21(基準φ20.5)</td> </tr> </tbody> </table>	品番	CGC250-500-250N-500N	CGC1000	D1 (mm)	11(基準φ10.5)	11(基準φ10.5)	D2 (mm)	15(基準φ14.5)	15(基準φ14.5)	D3 (mm)	15(基準φ14.5)	21(基準φ20.5)	取替
品番	CGC250-500-250N-500N	CGC1000													
D1 (mm)	11(基準φ10.5)	11(基準φ10.5)													
D2 (mm)	15(基準φ14.5)	15(基準φ14.5)													
D3 (mm)	15(基準φ14.5)	21(基準φ20.5)													

項目	点検方法	使用限界	処置
フックプレート	<ul style="list-style-type: none"> ●湾曲や変形がないか。(目視または測定具) ●ボルト穴の摩耗や変形がないか。(測定具) 	<ul style="list-style-type: none"> ●0.5mm以上の湾曲や変形がある時。 ●基準寸法より0.5mm以上の摩耗や変形がある時。 	取替
カム	<ul style="list-style-type: none"> ●先端部の摩耗程度はどうか。(目視または測定具) ●歯底にきず・割れがないか。(目視またはカラーチェック) ●歯山の欠損がないか。(目視) ●ボルト穴の摩耗や変形がないか。(目視または測定具) 	<ul style="list-style-type: none"> ●摩耗幅が0.5mm以上ある時。 ●目視等で確認された時。 ●一ヶ所以上の欠損がある時。 ●基準寸法より0.5mm以上の摩耗や変形がある時。 	取替
パッド	<ul style="list-style-type: none"> ●ゴムパッドの割れや欠損・剥離等がないか。(目視) ●湾曲や変形がないか。(目視または測定具) ●ゴムパッドの摩耗がないか。(目視または測定具) ●ボルト穴の摩耗や変形がないか・スパイクの出しろは適正か。(目視または測定具) ●スパイクの摩耗や変形がないか。(目視または測定具) 	<ul style="list-style-type: none"> ●目視にて割れや欠損・剥離を確認した時。 ●0.5mm以上の湾曲や変形がある時。 ●厚みが10mm以下になった時。 ●基準寸法より0.5mm以上の摩耗や変形がある時・スパイクの出しろが1mm以下になった時。(無傷パッドとしてご使用の場合は、パッド表面より約1mm下げてください。) ●摩耗幅が1.5mm以上または欠損がある時。 	取替
ばね	<ul style="list-style-type: none"> ●変形や伸びがないか。(目視) 	<ul style="list-style-type: none"> ●正常な反発力がない時。 	取替

コンクリート二次製品用吊クランプ

CGC250 CGC500 CGC1000 CGC250N CGC500N 定期自主点検記録

品番: _____ 最大容量: _____ 製造番号: _____ 使用開始日: _____ 年 _____ 月 _____ 日

点検要領は前頁の点検基準を参考に行ってください。

点検年月日	点検部品名称							総合判定 (○・×)	点検者 印
	シャックル	ボルト・ナット	リンク	爪	フックプレート	カム／パッド	ばね		
年 月 日									
年 月 日									
年 月 日									
年 月 日									
年 月 日									
年 月 日									
年 月 日									
年 月 日									
年 月 日									
年 月 日									
年 月 日									
年 月 日									
年 月 日									
年 月 日									
年 月 日									
年 月 日									
年 月 日									
年 月 日									
年 月 日									
年 月 日									
年 月 日									
年 月 日									
年 月 日									
年 月 日									
年 月 日									

記号	点検内容
レ	点検して異常なし
T	締付整備をして異常なし
L	注油をして異常なし
C	清掃をして異常なし
○	部品を交換して異常なし
×	使用限界を超えている

- 点検の頻度は各事業所で独自に日時を決めて定期的に行ってください。
- 上記表中の各部品の点検の結果、左表の該当する点検内容の記号を書込んで下さい。
- 点検の結果、各部品に1つでも×の項目があった場合、総合判定は×として下さい。その場合、クランプの使用は出来ません。(×の項目を修理してから再度点検を行い総合判定で○となった後、使用を再開して下さい)

株式会社 **スーパーツール**
<https://www.supertool.co.jp/>



- | | | | | | |
|--------------------------|-------|-----------|---------------------------------|---------------------|------------------|
| <input type="checkbox"/> | 本社・工場 | 〒599-8243 | 大阪府堺市中区見野山158番地 | TEL.072-236-5521(代) | FAX.072-236-5785 |
| <input type="checkbox"/> | 大阪支店 | 〒599-8243 | 大阪府堺市中区見野山158番地 | TEL.072-236-5526(代) | FAX.072-236-3817 |
| <input type="checkbox"/> | 東京支店 | 〒142-0041 | 東京都品川区戸越3丁目4-18
ゴールドステージビル4F | TEL.03-5750-2341(代) | FAX.03-5750-2347 |
| <input type="checkbox"/> | 名古屋支店 | 〒460-0026 | 名古屋市中区伊勢山1丁目2-4 | TEL.052-323-0701(代) | FAX.052-323-0720 |
| <input type="checkbox"/> | 札幌 | 〒003-0029 | 札幌市白石区平和通3丁目北4-20 | TEL.011-864-3581 | FAX.011-864-3590 |
| <input type="checkbox"/> | 仙台 | 〒984-0831 | 仙台市若林区沖野2丁目8-5 | TEL.022-294-1922 | FAX.022-285-1513 |
| <input type="checkbox"/> | 新潟 | 〒950-0855 | 新潟市東区江南2丁目6-2 | TEL.025-287-5353 | FAX.025-287-6003 |
| <input type="checkbox"/> | 北関東 | 〒337-0004 | さいたま市見沼区卸町2丁目6-9 | TEL.048-682-5000 | FAX.048-682-5059 |
| <input type="checkbox"/> | 広島 | 〒733-0012 | 広島市西区中広町2-14-27 | TEL.082-293-5570 | FAX.082-293-5531 |
| <input type="checkbox"/> | 福岡 | 〒812-0016 | 福岡市博多区博多駅南3-10-23 | TEL.092-431-1897 | FAX.092-431-1909 |