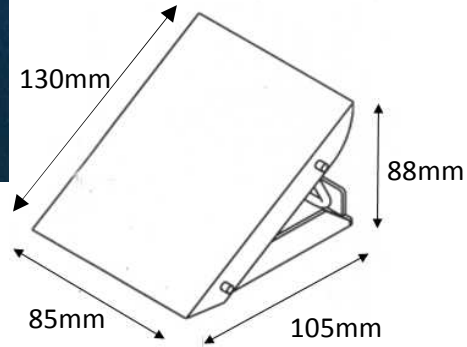


## EA984VA-10

130x85x75mm タイヤストッパー(2個組)

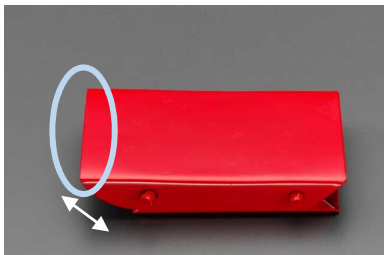


裏面  
(設置面)

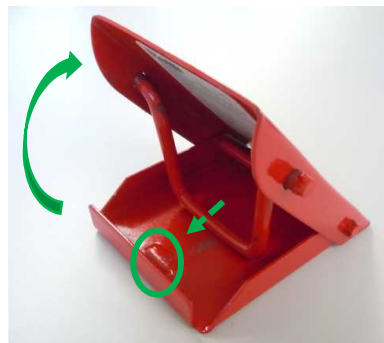


- 材質…スチール
- 設置サイズ…85(W)×105(D)×88(H)mm
- 収納サイズ…85(W)×130(D)×22(H)mm
- 重量…380g(1個あたり)
- 耐荷重…約900kg
- 軽～小型自動車の車輪止めに
- 収納時は厚み22mmとコンパクトに折りたため、携帯に便利です。

### 使用方法



(短い方のプレートが接地面となります。)  
長い方のプレートの端を引き上げます。



アームを引出します。  
プレート中央部で抵抗がありますが、そのまま  
固定マウンドを越えるまでアームを引出して下さい。



コーナー部分(アーム止め)まで引出すと  
ロック完了です。