

# EA984W-4(ドラムガード)取扱説明書

この度は当商品をお買い上げ頂き誠にありがとうございます。  
ご使用に際しましては取扱説明書をよくお読み頂きますようお願いいたします。

## ●仕様

- ・積載均等荷重…680kg
- ・55ガロン(208ℓ)ドラム缶用
- ・本体材質…スチール
- ・フォーク差込ポケットサイズ…140×51mm
- ・外形サイズ…120×715×1100mm
- ・重量…65.8kg

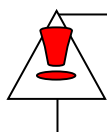
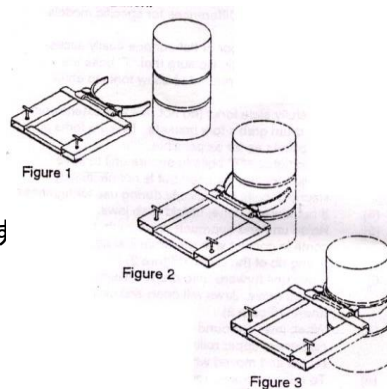
・全て溶接で組み立てられています。

## ●安全のために

1. 当製品はスチール製ドラム缶(55ガロン)用です。
2. 積載荷重を超えて使用しないで下さい。
3. 当製品は1. のスチール缶に適用するように設計されています。  
液体や粉体を入れて、口の開いた缶には使用しないで下さい。  
プラスチック製やファイバー製のドラム缶には使用しないで下さい。  
ドラム缶に転がしリブがあるものに限ります。  
へこみや変形があるものには使用しないで下さい。
4. フォークリフトなどに就いてはメーカーの取扱説明書に従って下さい。
5. ドラム缶の保管に就いては地域の指導に従って下さい。
6. 当製品を使用する前にフォークリフトなどと適応するかを各自で確認して下さい。
7. 当製品は手動操作式のリフト機器とは併用しないで下さい。
8. 当製品に人間を載せて運ばないで下さい。
9. 当製品にドラム缶をつかませたまま放置しないで下さい。
10. 当製品の積載/警告ラベルは剥がさないで下さい。
11. 使用前に機器を点検してください。破損がある時は使用を中止して下さい。
12. いかなる理由があっても当製品は加工しないで下さい。
13. 部品などは純正部品をご使用下さい。

## ●使用方法

1. ドラムガードをフォークリフトがアクセスしやすいように水平な地面の上に置いて下さい。  
フォークを差し込むポケットにある(T型ボルト)を充分戻しておいて下さい。
2. ドラムガードのポケット部に注意してフォークを差し込みます  
(延長フォークは使用しないで下さい。)  
フォークはポケット部にできるだけ深く差し込んで下さい。
3. (T型ボルト)を手締めで固く締め込んで下さい。  
(工具は必要ありません。)  
使用中も(T型ボルト)の緩みがないか点検してください。
4. ジョー部分を展開して下さい。
5. ドラムガードをリフトで持ち上げ、ジョー部分をドラム缶に近づけます。  
ドラム缶の転がしリブの下あたりに付けて下さい。(Figure1)
6. ドラムガードをドラム缶に近づけジョー部分を接触させ  
ゆっくりおろすとジョーはドラム缶に沿って開きます。  
ジョー部分でドラム缶の周りをつかませます。(Figure2)
7. ジョー部分がドラム缶周りをつかんだら、  
ドラム缶の転がしリブで止まるようにフォークを上げます。(Figure3)
8. ドラム缶を離す時は地面にドラム缶を置いてゆっくりとドラムガードを引き戻して下さい。



改造はしないでください。

- ・本機の寿命を著しく損ねる場合があります。
- ・ご使用者が怪我をする場合があります。
- ・作業行程に支障を来す場合があります。

株式会社 エスコ

本社/〒550-0012 大阪市西区立売堀3-8-14

TEL (06)6532-6226 FAX (06)6541-0929