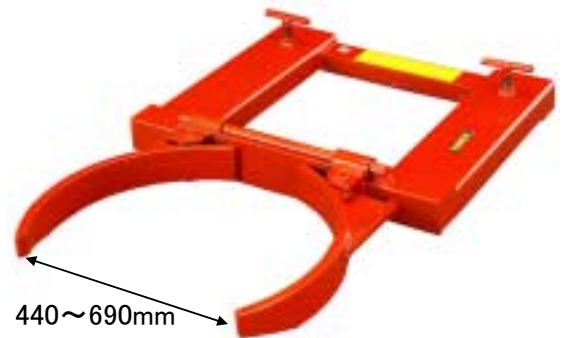
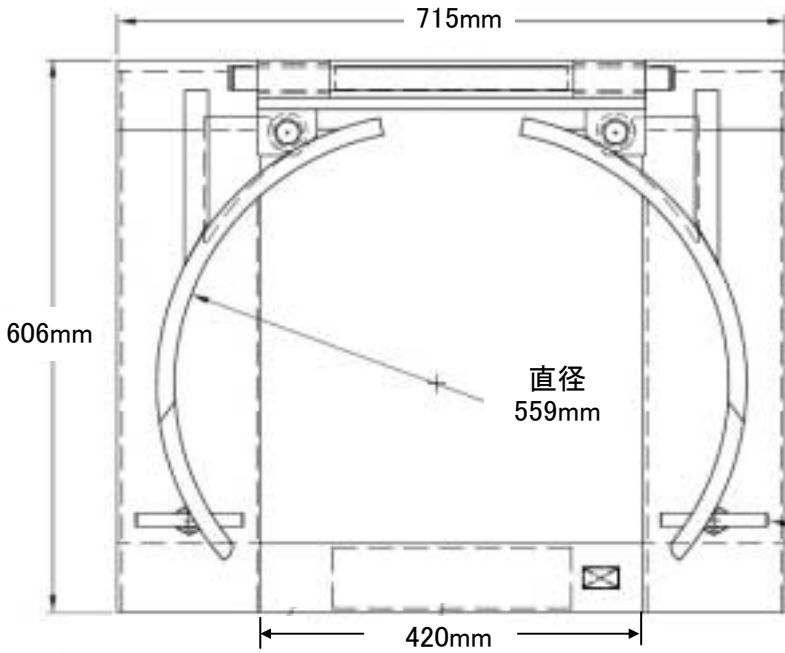


# EA984W-4 ドラムガード



## ■仕様

- 55ガロン(208ℓ)用
- 積載均等荷重…680kg
- フォークポケットサイズ…140x51mm
- 重量…65.8kg
- 全て溶接で組み立てられています。



フォーク固定  
ハンドル

