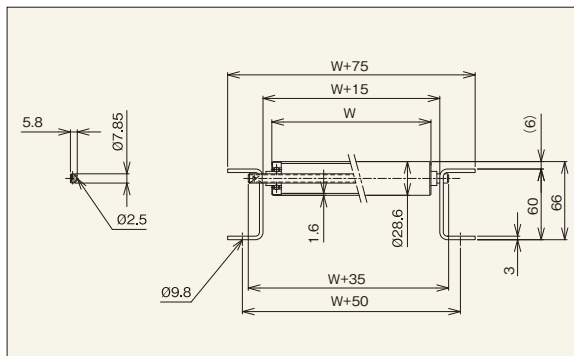


## RA-2816



※連結板はオプションです。



### 【用途】

軽荷重搬送用  
小物部品搬送に最適

### 【製品の特徴】

- 1) ローラ径φ28.6、ローラ間隔 最小P40です。
- 2) ローラ幅(公称)は100W~500Wの50mmとびが標準です。フリーサイズも製作可能です。
- 3) 削り出しベアリング、高品質

注記1.連結フック(コンベヤ間の連結部材)は、必要時別途指示をお願いします。

注記2.ローラ間隔P50以下の組付け品の軸止めは、針金止めになります。

注記3.ローラ間隔(P)が計算上割り切れない場合、相当ピッチ(P)になります。



### 機幅・ローラ強度・重量目安

ローラ幅(公称) W (mm)	100	200	300	400	500	
機幅 W+75 (mm)	175	275	375	475	575	
ローラ強度1本当り(kg)	50	50	42	31	25	
コンベヤ重量目安	40P	13.5	18	22.6	27.1	31.7
	3,000L(kg)	12	15.7	19.4	23.2	26.9
ローラ・軸付重量目安(g)	100	155	210	265	320	

### ローラ幅300mm

EA985LA-31-33、131-133

### ローラ幅400mm

EA985LA-41-43、141-143

注記1.ローラ強度は当社の標準コンベヤ・標準軸仕様を基準に計算しております。お客様で軸・フレームをご用意される場合はご注意ください。  
注記2.ご使用の状況(衝撃の有無)により強度は変わります。表中の数値は目安値であり、保証値ではありません。

### ローラ単品仕様

(単位:mm)

コンベヤ型式	ローラ単体	ローラ寸法			ローラ幅				ローラ仕様		ベアリング	
	型式	外径(φ)	肉厚(t)	軸穴(φ)	標準ローラ幅(公称)W	標準ローラ全長BB	製作可能		フリーサイズ	材質	表面処理	仕様
							最短幅(W)	最長幅(W)				
RA-2816	RA-2816	28.6	1.6	8.2	100~500	W+13	40	500	○	アルミ	アルマイト加工	削り出し

※フリーサイズとはローラ幅Wが50mmとび以外を指し、○印の場合違うサイズの製作が可能です。

### 標準軸仕様

標準軸仕様					
軸径(φ)×肉厚(t) 公称(実寸)	軸長(mm)	形状	加工	材質	表面処理
8(7.85)×0.8	W+35	パイプ	丸・半月 タテピン穴	STKM11A	三価クロムめっき

### ローラコンベヤ仕様

(単位:mm)

フレーム仕様			標準機長製作範囲				標準ローラ間隔		機高
高さ×幅×肉厚 I×K×t	材質	表面処理	機長 L				カーブ 内R900	ピッチ P	ローラ上面 H
			1,000	1,500	2,000	3,000			
[60×30×3	アルミ	アルマイト加工	○	○	○	○	○	40・50・75	66