

品番	品名	材質	一台分個数	製作個数	備考
101	ローラ	7ルミ	1式		RA-4515 W(7ルミ加工)
102	パイプ軸	STKM	1式		呼びφ8 (φ7.85X0.8.W+35)めっき付
103	フレーム	7ルミ	1式		[60X30X3(7ルミ加工)]
104	パイプ支手	STPG	1式		φ17.3 (W+15)
105	連結フック	SS400	2		7'ジョ部品
106	連結棒	SS400	1		7'ジョ部品 φ12丸棒

仕様

標準機長 L	1000, 1500 2000, 3000
ローラ幅 W	100~600 50トピ
ローラ間隔 P	50, 75, 100

ローラ間隔 (P)

機長 L	呼称ピッチ	実ピッチ
1000	75	77
2000	75	77

* 上記の機長とピッチの組合せの場合
実ピッチが変わります。

* 50P以下の組み付け品は針金止めになります。

支手

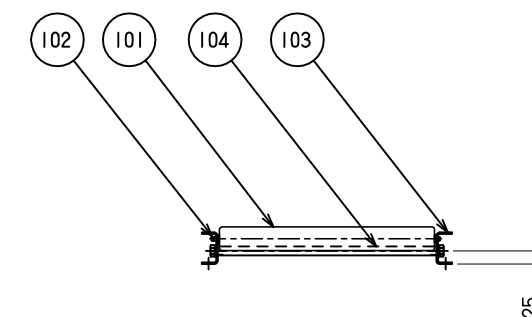
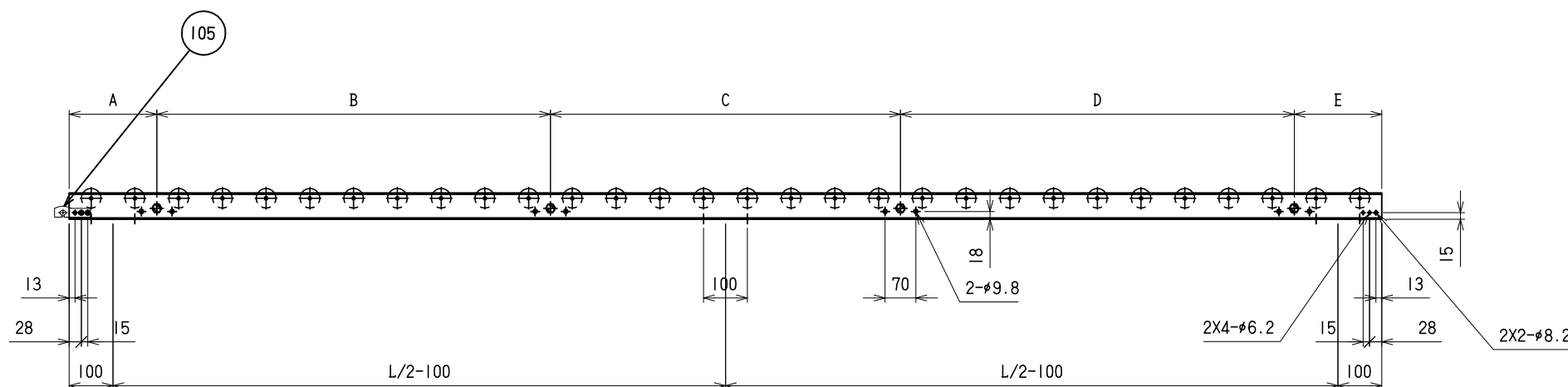
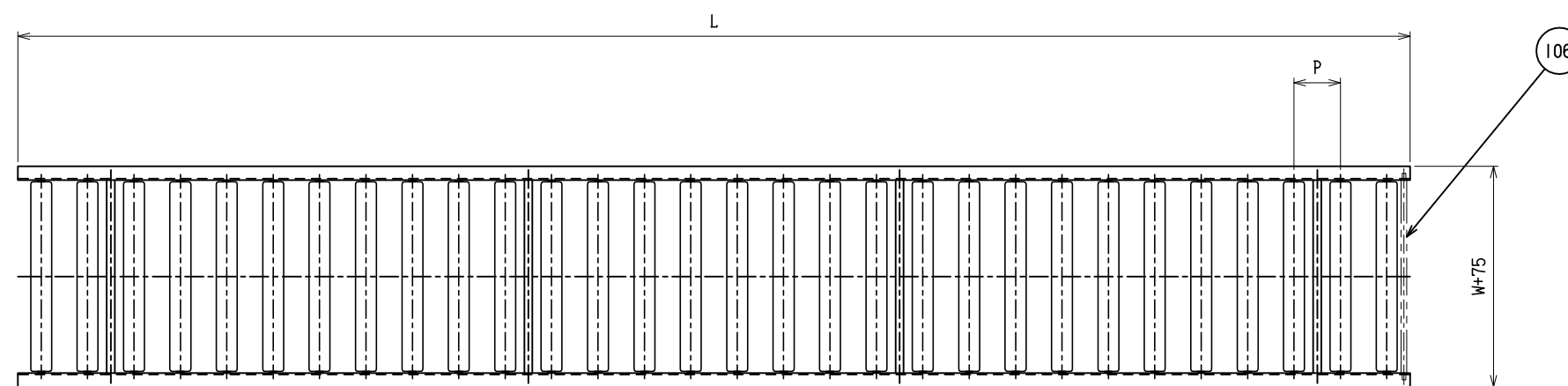
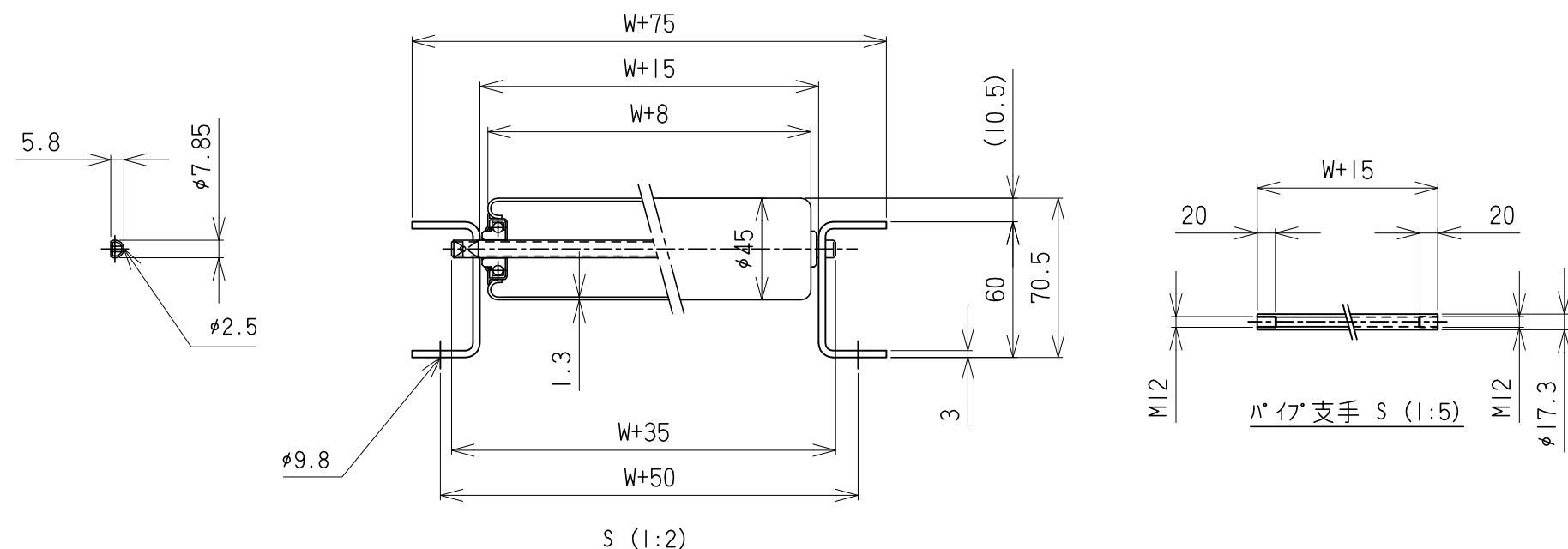
形状	コンベヤ機長 L	支手本数
パイプ支手 φ17.3X3.2	~1500 未満	2本
	1500~2400 未満	3本
	2400~3000	4本

支手位置 (3000Lの場合)

ローラ間隔 P	A	B	C	D	E
50	150	900	900	900	150
75	150	900	900	900	150
100	200	900	800	900	200

脚取付穴寸法

* 機長が1000, 1500の場合、センターの加工はありません。



△					尺度	1:10	客先 名称
△					日付	2010/09/01	
△					承認	検図 製図	
改訂番号	年月日	改訂事由	担当	田嶋	相馬	藤田	6ルミ製ローラコンベヤ RA-4515

MAHI 株式会社 マキテック
RA-4515-01-00-000