

品番	品名	材質	一台分個数	製作個数	備考
101	ローラ	STKM	1式		R-2812P W(めっき付)
102	パイプ軸	STKM	1式		呼びφ8 (φ7.85X0.8.W+35)
103	フレーム	SS400	1式		[60X30X2.3
104	パイプ支手	STPG	1式		φ17.3 (W+15)
105	連結金具	SS400	1式		ワゾン品

仕様

標準機長 L	1000, 1500 2000, 3000
ローラ幅 W	100~500 フルサイズ
ローラ間隔 P	30, 40 50, 75

ローラ間隔 (P)

機長 L	呼称ピッチ	実ピッチ
1000	30	30.3
1000	75	77
2000	30	30.3
2000	75	77

* 上記の機長とピッチの組合せの場合
実ピッチが変わります。

* 50P以下の組み付け品は針金止めになります。

支手

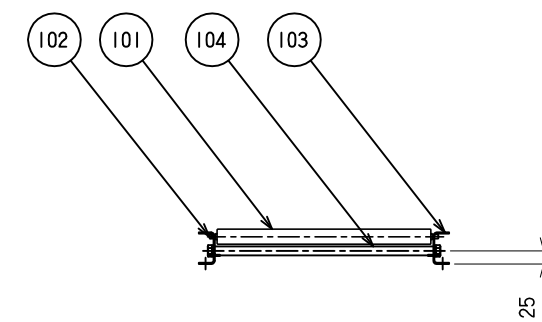
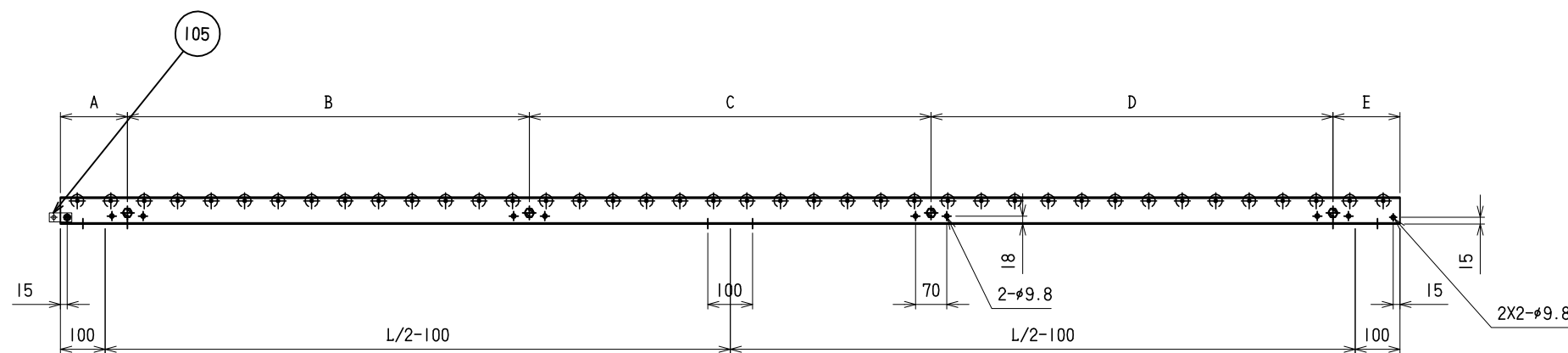
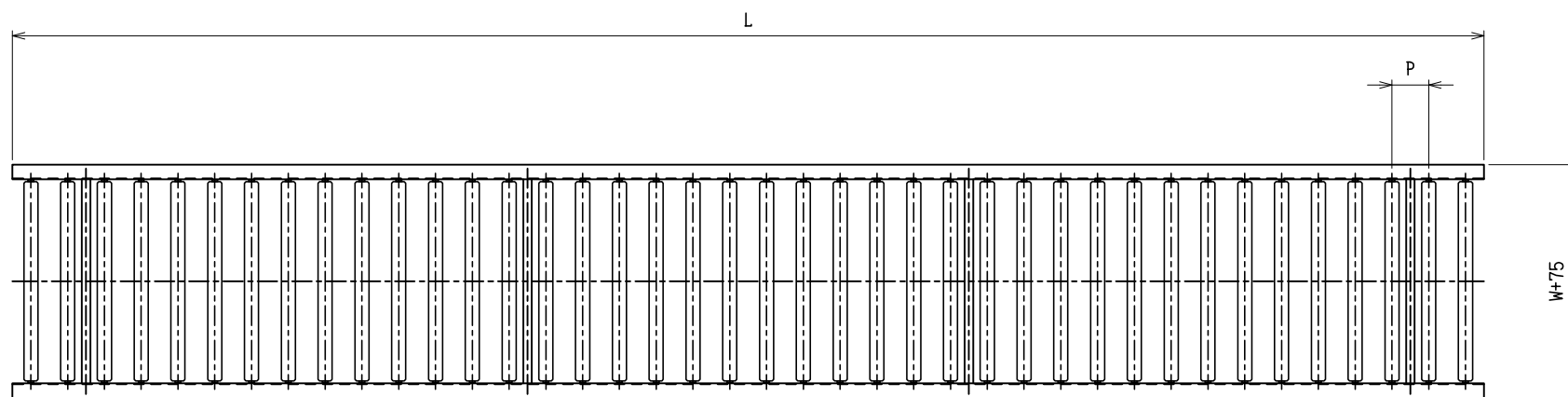
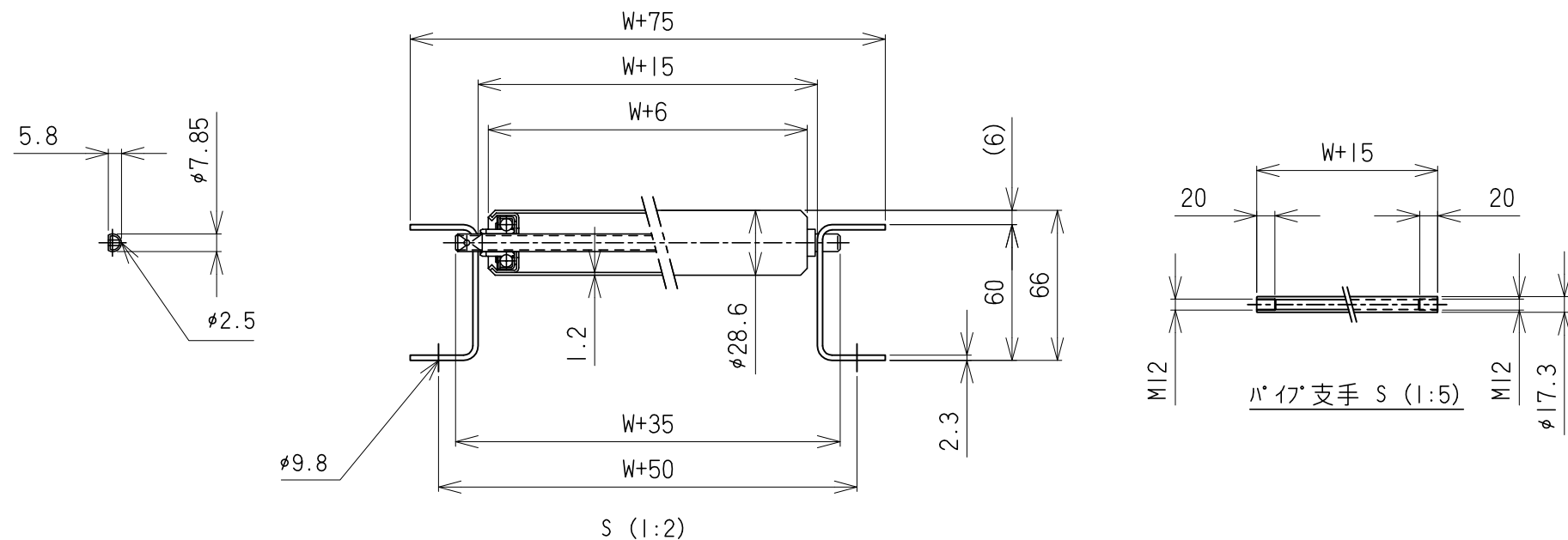
ローラ幅	形状	コバヤ機長 L	支手本数
500W以下	パイプ支手 φ17.3X3.2	~1500 未満	2本
		1500~2400 未満	3本
		2400~3000	4本

支手位置 (3000Lの場合)

ローラ間隔 P	A	B	C	D	E
30	150	900	900	900	150
40	160	880	920	880	160
50	150	900	900	900	150
75	150	900	900	900	150

脚取付穴寸法

* 機長が1000, 1500の場合、センターの加工はありません。



△				尺度	1:10	客先 名称
△				日付	2010/09/01	
△				承認	検図 製図	図番
△				改訂番号	年月日	
				改訂事由	担当	
					田嶋 相馬 藤田	

MAHI 株式会社 マキテック	
スチール製ローラコバヤ R-2812P	R-2812P-01-00-000