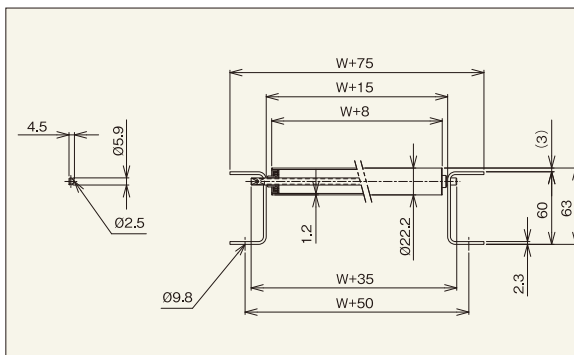


ローラー幅200mm...EA985MD-121 ~ 123,221 ~ 223,321 ~ 323

ローラー幅300mm...EA985MD-131 ~ 133,231 ~ 233,331 ~ 333

ローラー幅400mm...EA985MD-141 ~ 143,241 ~ 243,341 ~ 343

R-2212P



【用途】

軽荷重搬送用
小物部品搬送に最適

【製品の特徴】

- 1) ローラー径φ22.2、ローラー間隔 最小P25です。
 - 2) ローラー幅(公称)は100W~500Wの50mmとびが標準です。フリーサイズも製作可能です。
 - 3) プレスベアリング、安価タイプ
 - 4) [60型フレーム標準タイプ
- 注記1.連結板(コンベヤ間の連結部材)は、必要時別途指示をお願いします。
注記2.軸止めは、針金止めになります。
注記3.ローラー間隔(P)が計算上割り切れない場合、相当ピッチ(P)になります。



機幅・ローラー強度・重量目安

ローラー幅(公称)W (mm)	100	200	300	400	500	
機幅 W+75 (mm)	175	275	375	475	575	
ローラー強度1本当り(kg)	44	21	14	10	8	
コンベヤ重量目安	25P	25.8	34.8	43.7	52.7	61.7
	30P	23.7	31.2	38.7	46.3	53.8
ローラー軸付重量目安(g)	107	178	249	320	391	

注記1.ローラー強度は当社の標準コンベヤ・標準軸仕様を基準に計算しております。お客様で軸・フレームをご用意される場合はご注意ください。
注記2.ご使用の状況(衝撃の有無)により強度は変わります。表中の数値は目安値であり、保証値ではありません。

ローラー単品仕様

コンベヤ型式	ローラー単体	ローラー寸法			ローラー幅				ローラー仕様		ベアリング	
	型式	外径(φ)	肉厚(t)	軸穴(φ)	標準ローラー幅(公称)W	標準ローラー全長BB	製作可能		フリーサイズ	材質	表面処理	仕様
							最短幅(W)	最長幅(W)				
R-2212P	R-2212P	22.2	1.2	6.2	100~500	W+13	40	600	○	STKM	溶融亜鉛めっき	プレス

(単位:mm)

標準軸仕様

標準軸仕様					
公称径(実寸)×肉厚(φ)	軸長(mm)	形状	加工	材質	めっき
6(5.9)×0.7	W+35	パイプ	丸・半月 タテピン穴	STKM11A	×

ローラーコンベヤ仕様

フレーム仕様			標準機長製作範囲				標準ローラー間隔	機高	
高さ×幅×肉厚 L×K×t	材質	表面処理	機長 L				カーブ内R900	ピッチ P	ローラ上面 H
			1,000	1,500	2,000	3,000			
[60×30×2.3	スチール	焼付塗装	○	○	○	○	○	25・30 40・50	63

(単位:mm)