



ナンシンロック

NEW

EA986PY-1



NR-1C

EA986PY-4



NR-4CM

EA986PY-2



NR-2CH

EA986PY-6



NR-6M

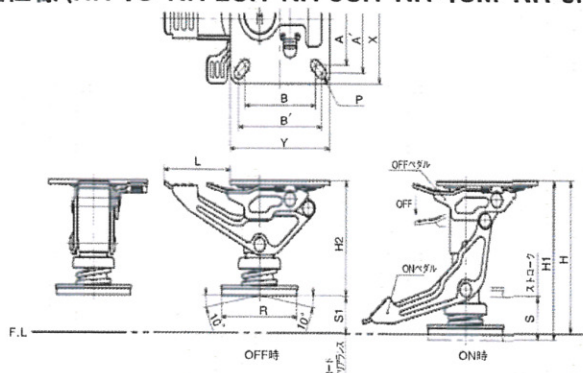
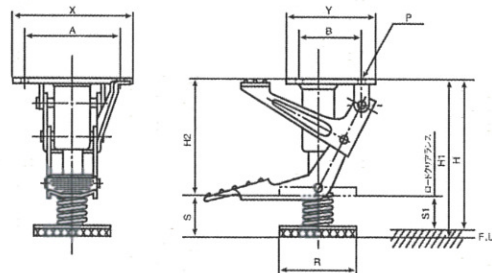
EA986PY-3



NR-3CH



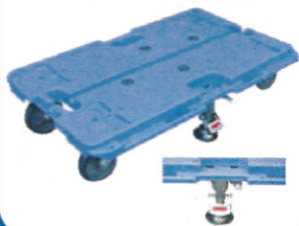
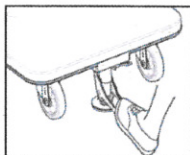
ストッパーON時

■仕様 (NR-1C・NR-2CH・NR-3CH・NR-4CM・NR-6M)**■仕様 (FL-1)****特長**

- スプリングクッションにより、製品の重量にかかわらず、一定の力で確実に路面をグリップします。
※台車を持ち上げるわけではないため、荷重はキャスターで受けます。
- ロック・リリースの際、製品にショックを与えません。
- キャスターがどの位置にあってもストッパーの操作ペダルを探す必要がありません。
- ロックペダル・リリースペダルが独立している為、操作が安全・確実です。
- ゴムパッドがライニングされている為、床面を傷つけません。
- 適度なロックで暴走を防ぎ、優れた耐震性を有します。

ナンシンロック推奨表

品番	推奨キャスター	取付可能キャスター
NR-1C	STC-65	取付け高さ85mm以上
NR-2CH	STC-75/THN-65	取付け高さ92.5mm以上
NR-3CH	THN-75	取付け高さ106mm以上
NR-4CM		取付け高さ142mm以上
NR-6M		取付け高さ202mm以上

★使用例★

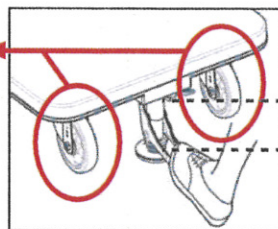
品番	適正取付高	ON高	OFF高	ストローク	ロードリアイス	取付ピッチ	取付プレート	フォートレード	取付穴径	ペダル長	押し圧力
	Hmm	H1mm	H2mm	Smm	S1mm	A×Bmm (A×B')	XXYmm	Rmm	Pmm	Lmm	daN
NR-1C	85	90	75	15	10	100×56	118×82	60	8.8	(23)	約20
NR-2CH	92.5	97.5	82.5	15	10	100×56	118×82	60	8.8	(23)	約20
NR-3CH	106	111	96	15	10	100×56	118×82	60	8.8	(23)	約20
NR-4CM	142	147	107	40	35	85×85 (100×100)	120×120	90	11	(80)	約30
NR-6M	202	207	167	40	35	85×85 (100×100)	120×120	90	11	(80)	約30

※「適性取付高」…「ON高(ロックをかけた時の高さ)」から、スプリングクッションの縮み代(約5mm)を差し引いた高さです。
※「押し圧力」…スプリングクッションが床を押し付ける強さです。

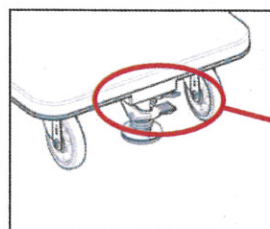
★ナンシンロック、ご使用時のチェックポイント!

- ナンシンロック適正取付高さ(H)を厳守してください。
・ナンシンロック適正取付高さ < キャスター取付高さ ⇒ ナンシンロック側の取付高さを調整してください。
・ナンシンロック適正取付高さ > キャスター取付高さ ⇒ キャスター側の取付高さを調整してください。
- 本体を持ち上げる目的での使用はお止めください。
- 総荷重(本体重量+積載重量)はキャスターで受けます。

総重量はキャスターで受けます。



適正取付高さを厳守してください。



取付金具で高さを調整



FL-1

品番	適正取付高	ON高	OFF高	ストローク	ロードリアイス	取付ピッチ	取付プレート	フォートレード	取付穴径	ペダル長
	Hmm	H1mm	H2mm	Smm	S1mm	A×Bmm (A×B')	XXYmm	Rmm	Pmm	Lmm
FL-1	160	165	130	35	30	90×90 (100×100)	120×120	95	11	(52)