

S45C重量戸車

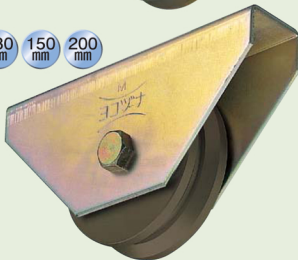
V型

鉄枠

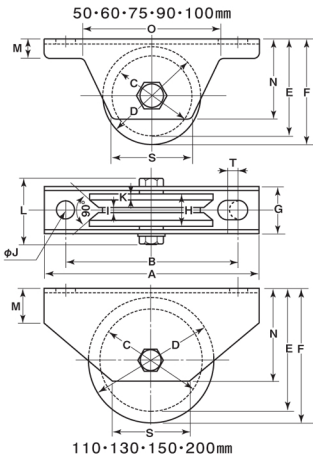
50mm 60mm 75mm 90mm 100mm



110mm 130mm 150mm 200mm



※車の材質はS45Cです。

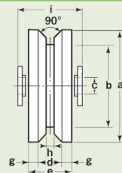


特長 ベアリングを使用していますので耐久力に優れています。

用途 門扉・工場・出入口用扉・各種倉庫etc.

商品コード	サイズ	A	B	C	D	E	F	G	H	I	J	K	L	M	N	O	S	T	枠厚	ベアリング	重量	耐荷重 (2ヶ所の)	EA品番
JGM-0505	50mm	110	88	39	50	49	54	26	18	3	10	4	41	10	41	70	40	5	2.6mm	#608GG	370g	200kg	EA986RB-1
JGM-0605	60mm	120	98	48	60	59	65	28	20	3.5	10	4.5	41	11	51	82	46	5	3mm	#6200GG	585g	300kg	EA986RB-2
JGM-0755	75mm	150	128	59	75	72	80	33	25	4	10	5	48	12	61	92	62	5		#6202GG	1045g	500kg	EA986RB-3
JGM-0905	90mm	180	146	72	90	91	100	38	27	4	14	5	53	14	76	114	75	6	4mm	#6203ZZ	1715g	700kg	EA986RB-4
JGM-1005	100mm	220	176	80	100	100	110	42	30	4	14	5.5	66	16	85	140	84	6		#6204ZZ	2340g	1000kg	EA986RB-5
JGM-1105	110mm	180	130	85	110	107	120	52	36	4	14	6	77	24	90	-	47	6		#6204ZZ (2ヶ)	3010g		EA986RB-6
JGM-1305	130mm	250	185	105	130	127	139	56	42	8	16	9	81	38	110	-	89	-	6mm	#6206ZZ (2ヶ)	5260g	1800kg	EA986RB-7
JGM-1505	150mm	300	230	118	150	159	175	74	52	9	20	10.5	102	57	147	-	120	-		#6206ZZ (2ヶ)	9.9kg	2000kg	EA986RB-8
JGM-2005	200mm	300	230	168	200	199	215	74	52	9	20	10.5	102	57	147	-	120	-	#6207ZZ (2ヶ)	15kg	2300kg	EA986RB-9	

車のみ (ボルト・ナット付)



●C寸法はベアリング押えの内径です。
130mm以上はベアリング2ヶ入です。

※50mm~75mm迄はベアリングとベアリング押えが1体となっています。

サイズ	a(φ)	b(φ)	C(φ)	d	e	g	h	i	重量	EA品番
50mm	50	39	8	10	18	4	3	21	205g	EA986RB-1
60mm	60	48	10	11	20	4.5	3.5	22	330g	EA986RB-2
75mm	75	59	12	15	25	5	4	27	710g	EA986RB-3
90mm	90	72	12	17	27	5	4	30	960g	EA986RB-4
100mm	100	80	16	19	30	5.5	4	34	1485g	EA986RB-5
110mm	110	85	16	24	36	6	4	44	2100g	EA986RB-6
130mm	130	105	16	24	42	9	8	48	3660g	EA986RB-7
150mm	150	118	18	31	52	10.5	9	62	5945g	EA986RB81
200mm	200	168	18	31	52	10.5	9	62	11kg	EA986RB-9