

# MC防音重量戸車

## 平型

ステンレス枠

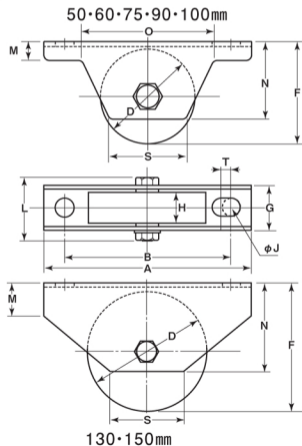
50mm 60mm 75mm 90mm 100mm



130mm 150mm



※枠、芯棒の材質はSUS304です。



### 特長

ゴム車輪に比べ数倍の荷重に耐えます。摩耗に強く、長寿命です。  
鉄車輪に比べ、騒音が大幅に減少します。耐蝕性、耐薬品性に優れています。

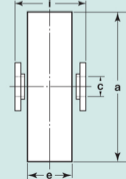
### 用途

門扉・工場・出入口用扉・各種倉庫etc.

- 440Cベアリングへの組替が可能です。(P213参照)  
MC801(黒色)も別注品として製作可能です。

| 商品コード    | サイズ   | A   | B   | D   | F   | G  | H  | J  | L   | M  | N   | O   | S   | T | 枠厚    | ベアリング           | 重量    | 耐荷重<br>(2ヶ当り) | EA品番       |
|----------|-------|-----|-----|-----|-----|----|----|----|-----|----|-----|-----|-----|---|-------|-----------------|-------|---------------|------------|
| JMS-0502 | 50mm  | 110 | 88  | 50  | 54  | 26 | 18 | 10 | 41  | 10 | 41  | 70  | 40  | 5 | 2.5mm | #608ZZ          | 220g  | 100kg         | EA986RB-31 |
| JMS-0602 | 60mm  | 120 | 98  | 60  | 65  | 28 | 20 | 10 | 47  | 11 | 51  | 82  | 46  | 5 | 3mm   | #6200ZZ         | 360g  | 150kg         | EA986RB-32 |
| JMS-0752 | 75mm  | 150 | 128 | 75  | 80  | 33 | 25 | 10 | 54  | 12 | 61  | 92  | 62  | 5 |       | #6202ZZ         | 560g  | 200kg         | EA986RB-33 |
| JMS-0902 | 90mm  | 180 | 146 | 90  | 100 | 38 | 27 | 14 | 60  | 14 | 76  | 114 | 75  | 6 | 4mm   | #6203ZZ         | 945g  | 300kg         | EA986RB-34 |
| JMS-1002 | 100mm | 220 | 176 | 100 | 110 | 42 | 30 | 14 | 67  | 16 | 85  | 140 | 84  | 6 |       | #6204ZZ         | 1360g | 400kg         | EA986RB-35 |
| JMS-1302 | 130mm | 250 | 185 | 130 | 139 | 56 | 42 | 16 | 81  | 38 | 110 | —   | 89  | — | 6mm   | #6204ZZ<br>(2ヶ) | 2560g | 500kg         | EA986RB-36 |
| JMS-1502 | 150mm | 300 | 230 | 150 | 175 | 74 | 52 | 20 | 108 | 57 | 147 | —   | 120 | — |       | #6206ZZ<br>(2ヶ) | 5775g | 600kg         | EA986RB-37 |

## 車のみ(ボルト・ナット付)



| サイズ   | a(φ) | c(φ) | e  | i  | 重量    | EA品番       |
|-------|------|------|----|----|-------|------------|
| 50mm  | 50   | 8    | 18 | 21 | 45g   | EA986RB-31 |
| 60mm  | 60   | 10   | 20 | 22 | 85g   | EA986RB-32 |
| 75mm  | 75   | 12   | 25 | 27 | 150g  | EA986RB-33 |
| 90mm  | 90   | 12   | 27 | 30 | 235g  | EA986RB-34 |
| 100mm | 100  | 16   | 30 | 34 | 325g  | EA986RB-35 |
| 130mm | 130  | 16   | 42 | 48 | 1005g | EA986RB-36 |
| 150mm | 150  | 18   | 52 | 62 | 1835g | EA986RB-37 |

- C寸法はベアリング押えの内径です。  
130mm以上はベアリング2ヶ入です。