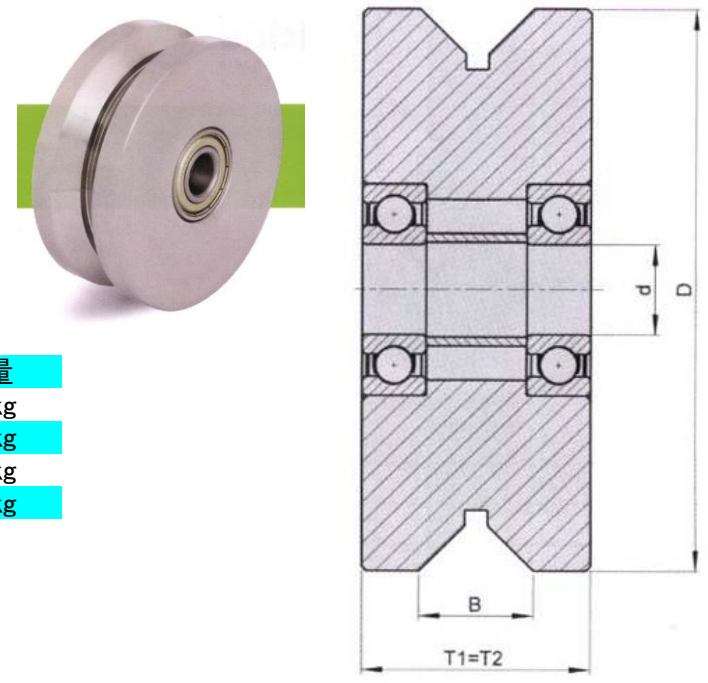


EA986RK-1~4 ※全て取扱中止になりました。
 (ダブルフランジホイール)

材質: 特殊鋼製
 ○ ボールベアリング入り
 ○ 鍛造鉄でV溝は機械で精密に作られたフランジです。
 高い耐荷重性と耐摩耗性を備えています。
 耐熱温度: -25°C~120°C



	D	T2	B	耐荷重(kg)	軸径(d)	軸幅(T1)	重量
RK-1	100	24	18	300	15	24	1.1kg
RK-2	120	33	25	600	20	50	2.2kg
RK-3	150	33	25	800	20	33	3.7kg
RK-4	200	33	25	1000	20	33	7.0kg

参 考:
 ベアリングの種類

- ・ プレーン保持
 シンプルで低コスト・耐腐食性のホイール保持方法。通常、メンテナンスはいらぬ器具や装置に使われており、遅い速度と断続的な仕様で装置を運ぶ
- ・ ローラーベアリング
 丈夫で抵抗力があり、特にメンテナンスはいらぬスチールあるいは、プラスチックのかじにぴったり合せたスチールローラーから成っている
- ・ ボールベアリング
 高い負荷容量に耐えられる仕組みになっており、環境的な影響に抵抗力がある
 主に機械的に厳しい輸送装置や負荷に耐えられるホイールに使われる構成は固くした内側のリングと外側のリングで囲っており、ボールかごに保護された固いボールから成っている

