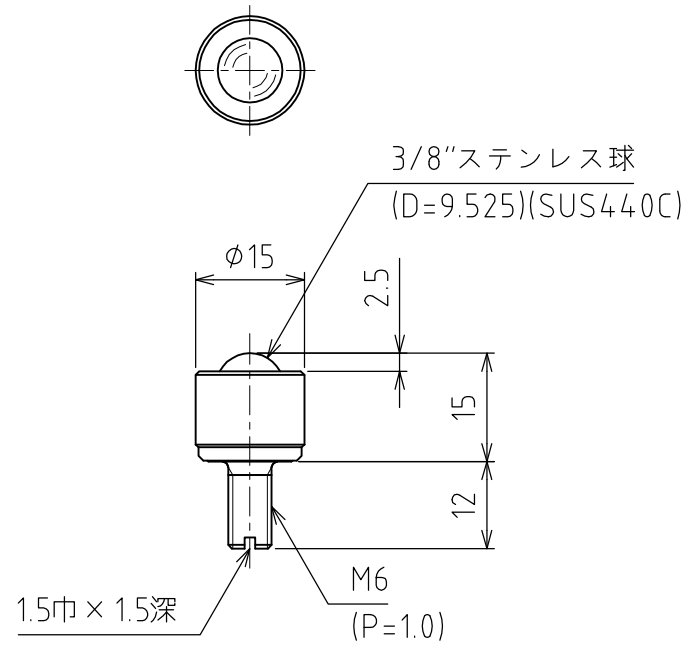


# S-3H



許容荷重 : 78.4N(8kgf)  
自重 : 18g