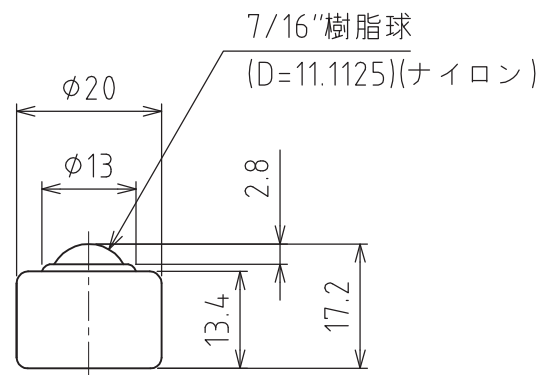
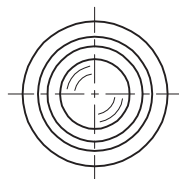


# P-3S



スプリング沈みシロ : 1.8mm  
取り付け強さ : 9.8N(1kgf)  
最大強さ : 14.7N(1.5kgf)

許容荷重 : 9.8N(1kgf)  
自重 : 12g