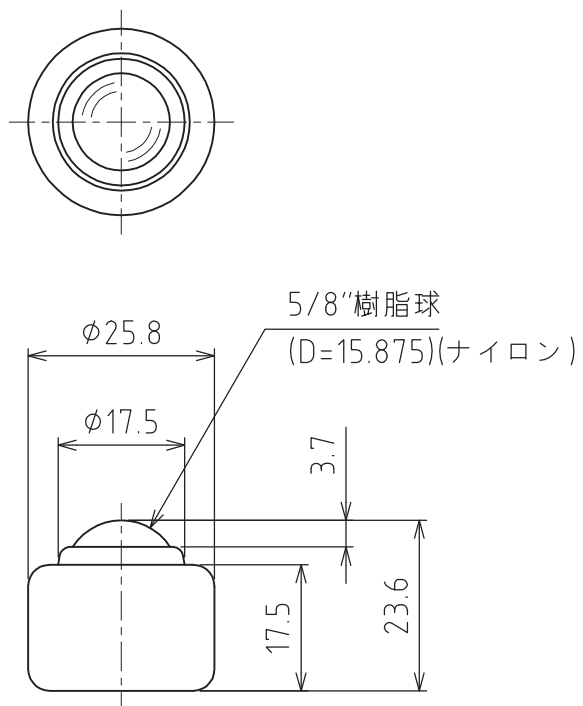


P-5S



スプリング沈みシロ : 2mm
取り付け強さ : 19.6N(2kgf)
最大強さ : 34.3N(3.5kgf)

許容荷重 : 19.6N(2kgf)
自重 : 21g