

SUS-TE 100N12/100N12S
 SUS-TEA 100N12/100N12S
 SUS-TEC 100N12/100N12S

ネジ式
 ステンレス仕様

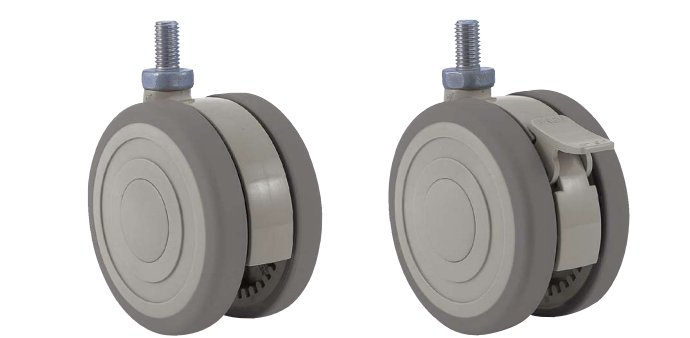
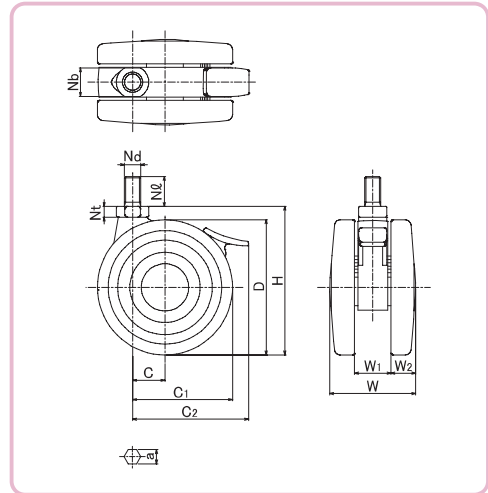


- 本体: ナイロン
- 車輪: エラストマー
- 車輪径: 100m/m
- 許容荷重N(kg): 980(100)



SUS-TE100N12

SUS-TE100N12S



SUS-TEA100N12

SUS-TEA100N12S



SUS-TEC100N12

SUS-TEC100N12S

単位:m/m

品番		許容荷重N(kg)	D	H	C	C ₁ (C ₂)	W	W ₁	W ₂	Nb	Nd	N∅	Nt	a	ケース入数(ヶ)	備考
ストッパーなし	ストッパー付															
SUS-TE100N12L-22	SUS-TE100N12SL-22	980 (100)	100	110	24	74 (86)	64	27	18.5	21	M12×1.75	22	8	10	20	
SUS-TEA100N12L-22	SUS-TEA100N12SL-22															
SUS-TEC100N12L-22	SUS-TEC100N12SL-22															

※品番により、納期が掛かる場合があります。

TSY

MB・TMB

FZ

CT

CF

KF

TF

F

TE

TY

AE・A

G

MY

N

NA

TX

T

e

サントカー

単輪
 キャスター

関連部品