



MALCON

溶接・ビス止兼用

重量車シリーズ



MALCON

MALCONの重量車は70余年の経験と35年間にわたる生産歴史があり、高度な技術とフルオートメーション化により、豊富な種類とサイズを取り揃え、常に厳しい品質管理のもとに、最善の製品をお届け致しております。用途に合わせてMK（高荷重用）、MALCONの2タイプを用意しています。

★ダクティル鑄鉄と普通鑄鉄の比較★

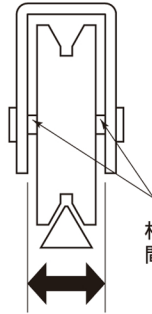
材料	性質	引張強さ (kg/mm ²)	耐力 (kg/mm ²)	伸び (%)	固さ (B,H,N)	圧縮強さ (kg/mm ²)	衝撃値 (kg・m/cm ²)
ダクティル鑄鉄 FCD-450		50	35	25	217	110	3.5
普通鑄鉄		15~30	10~15	0	135~250	45~150	0

車はダクティル鑄鉄 (FCD-450) を使用しています。

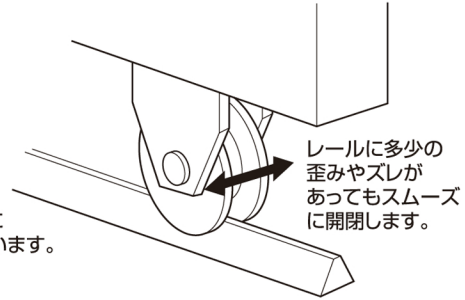
※耐重量はラジアル方向 (垂直) における参考耐重量です。(車のみ) の場合には、耐重量は該当いたしません。

MALCON重量車シリーズは、枠と車との間に間隙を設けています。車は芯棒を軸に左右に動くので、レールに多少の歪みやズレがあっても車が左右に動くことでその歪みやズレを吸収し、扉はスムーズに開閉します。

溶接・ビス止兼用

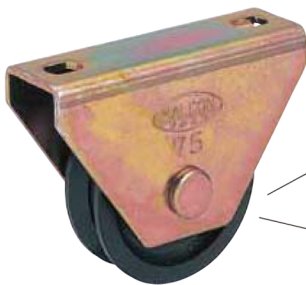


枠と車との間に間隙を設けています。



レールに多少の歪みやズレがあってもスムーズに開閉します。

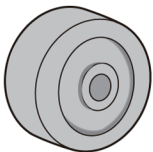
MALCON C-2000シリーズ



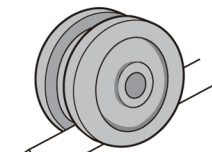
50~120mmは
シングルベアリング



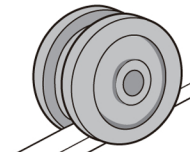
150~200mmは
ダブルベアリング



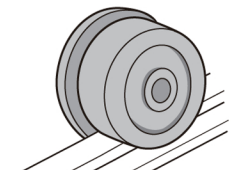
〈平型〉



〈V型〉



〈コ型〉

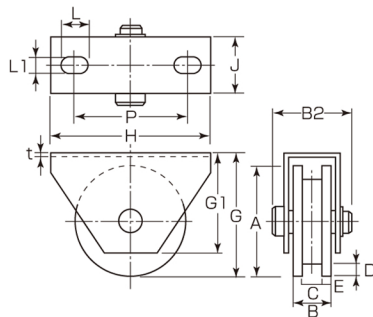


〈L型〉

C-2350 MALCON 枠付重量車(コ型)



- アングル・フラットバー用
- 特徴 50mm~120mm
シングルベアリング入
Eリングにて芯棒固定
150mm~200mm
密閉防塵式ダブルベアリング入
- 材質:車-ダクタイル鋳鉄
枠-鉄板(クロメートメッキ仕上)



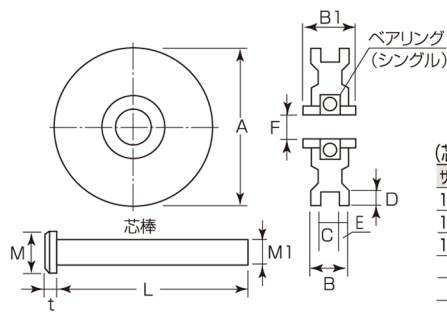
コード番号	サイズ	EA品番
C-2350 150	150	EA986VF-150
C-2350 120	120	EA986VF-120
C-2350 100	105	EA986VF-105
C-2350 90	90	EA986VF-90
C-2350 75	75	EA986VF-75
C-2350 60	60	EA986VF-60
C-2350 50	50	EA986VF-50

(mm)															
A(サイズ)	B	B2	C	D	E	G	G1	H	J	L	L1	P	t	耐重量2ヶ	製品自重
150φ	43	88 x M20	27.0	10	8.0	165	137	250	60	35	20	185	6.0	2,000kg	6.00 kg
120φ	27	50 x 15.9φ	14.0	8	6.5	127.5	90	140	38	15	11	110	3.2	780kg	1.90 kg
105φ	27	50 x 15.9φ	14.0	8	6.5	120	90	140	38	15	11	110	3.2	600kg	1.60 kg
90φ	25	46 x 12.9φ	10.5	8	7.2	97	70	120	38	15	11	90	3.2	450kg	1.10 kg
75φ	25	46 x 12.9φ	7.5	6	8.7	89.5	70	120	38	15	11	90	3.2	300kg	0.98 kg
60φ	20	39.5 x 9.9φ	7.5	6	6.2	69	57	100	32	15	11	70	3.2	250kg	0.55 kg
50φ	20	39.5 x 9.9φ	7.5	5	6.2	64	57	100	32	15	11	70	3.2	200kg	0.51 kg

C-2450 MALCON 枠無重量車(コ型)



- フラットバー用
- 特徴 50mm~120mm
シングルベアリング入
150mm~200mm
密閉防塵式ダブルベアリング入
- 材質:車-ダクタイル鋳鉄
※芯棒付
(Eリング用の溝加工はしていません)
(150~200mmの芯棒はボルト・ナットになります)



(芯棒) (mm)				
サイズ	L	M	M1	t
150	100	30	M20	13.0
120	75	24φ	15.9φ	5.0
105	75	24φ	15.9φ	5.0
90	75	19φ	12.9φ	4.0
75	75	19φ	12.9φ	4.0
60	75	15φ	9.9φ	3.5
50	75	15φ	9.9φ	3.5

(mm)										
コード番号	A(サイズ)	B	B1	C	D	E	F	製品自重	EA品番	
C-2450 150	150φ	43	48	27.0	10	8.0	20φ	3.40kg	EA986VF-350	
C-2450 120	120φ	27	31	14.0	8	6.5	16φ	1.26kg	EA986VF-320	
C-2450 100	105φ	27	30	14.0	8	6.5	16φ	0.95kg	EA986VF-305	
C-2450 90	90φ	25	30	10.5	8	7.2	13φ	0.75kg	EA986VF-290	
C-2450 75	75φ	25	30	7.5	6	8.7	13φ	0.55kg	EA986VF-275	
C-2450 60	60φ	20	24	7.5	6	6.2	10φ	0.25kg	EA986VF-260	
C-2450 50	50φ	20	24	7.5	5	6.2	10φ	0.21kg	EA986VF-250	

※耐重量は、ラジアル方向(垂直)においての参考耐重量です。