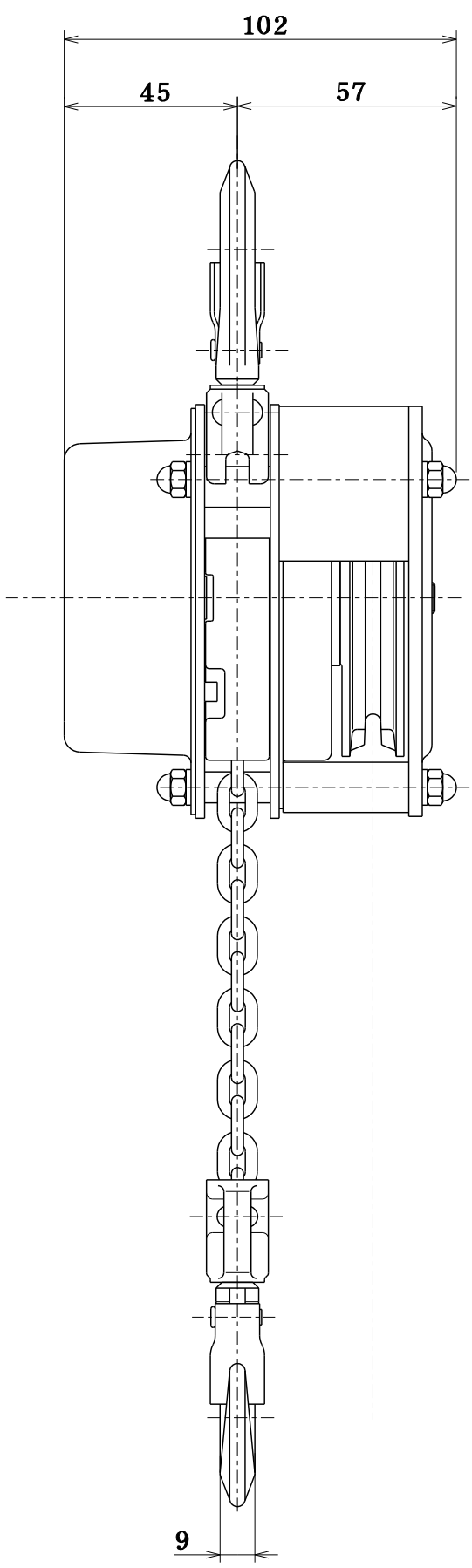


フック間最小距離 (HEADROOM) 220以下



定格荷重 RATED LOAD	150 kg	
揚程 LIFT	2.5 m	
自重 NET WEIGHT	2.8 kg	
塗装色 PAINT COLOR	マンセル MUNSELL 下記	
昇降用手鎖長さ HAND CHAIN DISTANCE FOR LIFTING	$\phi 2.5 - 2$ m	
表面処理 SURFACE TREATMENT	ロードチェーン LOAD CHAIN	特殊亜鉛メッキ
	手鎖 HAND CHAIN	—

手鎖種類：SUS304

表面仕様

表面色：ゴールド色

上下フックブロックはパーカー処理

名称 TITLE	150kg チェーンブロック CHAIN BLOCK	
象印チェーンブロック 株式会社 ELEPHANT CHAIN BLOCK CO., LTD.		
承認 APPROVED BY	検型 CHECKED BY	設計 DESIGNED BY
佐合	佐合	橋本
製図 DRAWN BY	橋本	
尺度 SCALE		$\frac{1}{1}$
製図年月日 DRAWING DATE		2021 . 6 . 3
類別 CODE NO.	HM-15	図番 DRAWING NO.
HM-K1525		HM-K1525

参考図

企
部
設
資
出
検
倉
管
1
2
3
4
長
特
買
管
計