

- ご使用になるお客様に必ずお渡しください。
- ご使用になるお客様は必ずお読みください。

(No.3)

手動 チェーンブロック
ホイストマン・パワーホイストマン
 (HMⅢ・HMⅢR・HM・EHMF型)

取扱説明書

定格荷重 80kg ~ 5t

- この度は、当社製品をお買い求めいただき誠にありがとうございます。
- チェーンブロックをご使用になる前に、この取扱説明書をよくお読みになり、十分理解した上で正しくご使用ください。
- 保守や点検の際にはこの取扱説明書が必要になりますので大切に保管してください。
- 分解、組立を伴う検査項目は、必ず最寄りの当社製品取り扱い店または当社営業所までご用命ください。

目次

1. 安全上のご注意	1	4. 操作方法	10
1.1 免責事項について	1	5. 保守・点検	12
1.2 使用制限について	1	5.1 保守点検	12
2. チェーンブロックを操作・使用される方について	2	5.2 点検項目	12
2.1 各部の名称	2	5.3 フックの検査と使用限界(上下フックに共通する項目)	13
2.2 製品の梱包を解いたら	3	5.4 ブレーキライニングの検査と使用限界	16
2.3 諸元表	3	5.5 ロードチェーン・手鎖の検査と使用限界	17
3. ご使用上の注意事項	4	5.6 点検基準	18
3.1 取り扱い全般について	4	保証について	19
3.2 作業前の注意事項	6	分解図	20
3.3 作業中の注意事項	6		
3.4 作業後の注意事項	9		





象印チェーンブロック株式会社

〒589-8502 大阪狭山市岩室2丁目180番地
 TEL.(072)365-7771(代) FAX.(072)367-2053
 URL : <https://www.elephant.co.jp>

1. 安全上のご注意

手動チェーンブロック(以下、チェーンブロックという。)の使い方を誤ると、つった荷物の落下などの危険な状態になります。据え付け・取り付け・運転・操作、保守点検の前に、必ずこの取扱説明書を熟読し、正しくご使用ください。

本機器の知識、安全の情報、そして注意事項のすべてについて習熟してからご使用ください。この取扱説明書では、注意事項を『危険』、『注意』の2つに区分しています。

 危険	取り扱いを誤った場合に、危険な状態が起これて、死亡または重傷を受ける可能性が想定される場合。
 注意	取り扱いを誤った場合に、危険な状態が起これて、中程度の傷害や軽傷を受ける可能性が想定される場合および物的損害のみの発生が想定される場合。

なお、**注意**に記載した事項でも、状況によっては重大な結果を招く可能性があります。いずれも重要な内容を記載しているので、必ず守ってください。

△記号は、危険・注意を促す内容があることを告げるものです。図の中に具体的な注意内容が記載されています。

○記号は、禁止の行為であることを告げるものです。図の中や近傍に具体的な禁止内容が記載されています。

●記号は、行為を強制したり指示したりする内容を告げるものです。図の中や近傍に具体的な指示内容が記載されています。

*お読みになったあとは、お使いになる方がいつでも見られるところに必ず保管してください。

1.1 免責事項について

- (1)火災、地震、落雷、水害その他の天変地異、公害など外部環境等が原因による損害に関して、当社責任の範囲外とします。
- (2)当社製品の動作不良などにより、二次的に生じる経済損失(製造ライン停止による損失、つり荷の損傷など)に関して、当社責任の範囲外とします。製造ライン停止が問題となる場合は、予備機などのご準備をお勧めします。
- (3)取扱説明書の記載内容を厳守しない場合、または製品の使用範囲を逸脱して使用することにより生じた損害に関して、当社責任の範囲外とします。
- (4)当社が関与しない機器との組み合わせによる誤動作、お客様による不当な修理・改造などから生じた損害に関して、当社責任の範囲外とします。
- (5)製品引き渡しから10年を経過した当社製品において発生した人の生命、身体または財産に関わる被害に関して、当社責任の範囲外とします。
(製造物責任法 第5条より)
- (6)製品の生産終了後、10年経過した当社製品については、部品供給ができない場合がございますので、ご了承ください。

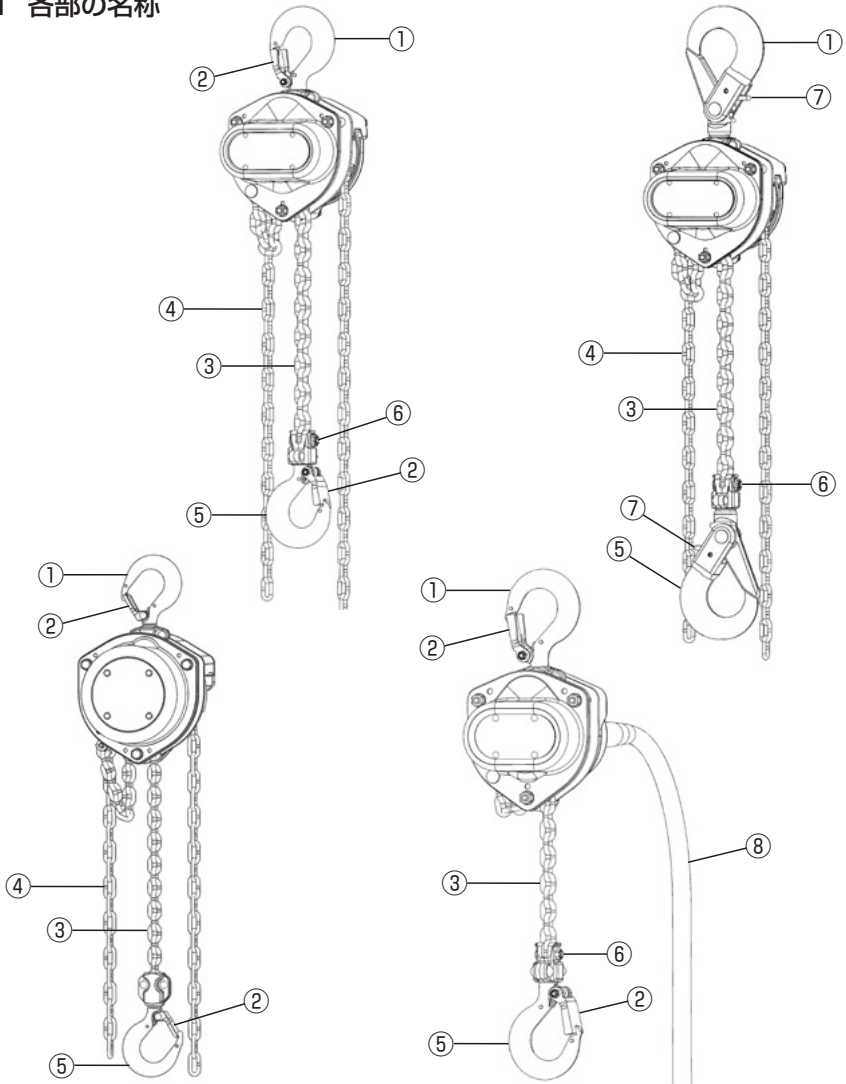
1.2 使用制限について

- (1)チェーンブロックは、人間の手動力(EHMF型は除く)で荷を垂直に上下させる用途にご使用ください。動力を用いて荷を移動させないでください。トルリとの組み合わせで水平移動は可能です。
- (2)人間の運搬などには使用しないでください。
- (3)設備機械等などの一部として、製品を組込んで使用しないでください。

2. チェーンブロックを操作・使用される方について

チェーンブロックのご使用に際し、法規上特段の規制はありませんが、チェーンブロックを操作および使用される方は、安全作業のために玉掛け技能講習・クレーンの運転教育を受講されることをお勧めします。

2.1 各部の名称



①上フック

②外れ止め

③ロードチェーン(荷鎖)

④手鎖(ハンドチェーン)

⑤下フック

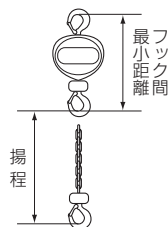
⑥チェーン止めボルト

⑦トリガー

⑧パワーシャフト

2.2 製品の梱包を解いたら

- (1)箱の表示および製品がご注文された内容と一致するかご確認ください。
- (2)梱包箱の中身をご確認ください。
- (3)製品が輸送中の取扱などで損傷を受けていないかご確認ください。
- (4)付属品の欠品、脱落がないかご確認ください。
- (5)各部のネジ・金具等に異常がないかご確認ください。



2.3 諸元表

表1 諸元表

型 式	定格荷重	揚程 (m)	ロードチェーン(荷鎖)		手鎖長さ (m)	フック間最小距離 (mm)	巻上平均手動力 (N){kgf}	自 重 (kg)
			線径(mm)	掛数(本)				
HMⅢ-50	0.5t	2.5	4.3	1	2.5	275	255{26kgf}	6.1
HMⅢ-100	1t	2.5	5.6	1	2.5	310	314{32kgf}	9.2
HMⅢ-150	1.5t	2.5	6.5	1	2.5	340	324{33kgf}	11.7
HMⅢ-200	2t	3	7.5	1	3	384	324{33kgf}	16.7
HMⅢ-300	3t	3	6.5	2	3	480	373{38kgf}	19.4
HMⅢ-500	5t	3	7.5	3	3	555	334{34kgf}	33.9

- ※HMⅢのトルコン機能付は、過負荷防止機能装置が付いております。(Ⅲがトルコン機能付を表します)
 ※トルコン機能(過負荷防止機能装置)は、定格荷重よりオーバーした荷重をつり上げようとした時、ハンドチェーンが空回り(スリップ)し、荷を巻上げできない状態になります。(過負荷の設定はできません)
 ※手鎖(ハンドチェーン)の線径は、全て4.5mmです。

表2 諸元表

型 式	定格荷重	揚程 (m)	ロードチェーン(荷鎖)		手鎖長さ (m)	フック間最小距離 (mm)	巻上平均手動力 (N){kgf}	自 重 (kg)
			線径(mm)	掛数(本)				
HMⅢR-50	0.5t	2.5	4.3	1	2.5	330	255{26kgf}	7.6
HMⅢR-100	1t	2.5	5.6	1	2.5	350	314{32kgf}	10.9
HMⅢR-150	1.5t	2.5	6.5	1	2.5	470	324{33kgf}	14
HMⅢR-200	2t	3	7.5	1	3	490	324{33kgf}	19.7
HMⅢR-300	3t	3	6.5	2	3	640	373{38kgf}	24.5

- ※手鎖(ハンドチェーン)の線径は、全て4.5mmです。
 ※フックは、ラッチロック(外開き)式タイプです。(Rがラッチロック式を表します)

表3 諸元表

型 式	定格荷重	揚程 (m)	ロードチェーン(荷鎖)		手鎖長さ (m)	フック間最小距離 (mm)	巻上平均手動力 (N){kgf}	自 重 (kg)
			線径(mm)	掛数(本)				
HM-8	80kg	2.5	3	1	2	220	98{10kgf}	2.8
HM-15	150kg	2.5	3	1	2	220	167{17kgf}	2.8
HM-25	250kg	2.5	3	1	2	220	196{20kgf}	2.4
HM-38	380kg	2.5	4.3	1	2.5	275	196{20kgf}	6.1

- ※HMの手鎖(ハンドチェーン)の線径は、80kg~250kgは2.5mm、380kgは4.5mm、全てステンレスです。
 ※HM-25の自重は、HM-8・15とギヤが異なるため軽くなっております。

表4 諸元表

型 式	定格荷重	揚程 (m)	ロードチェーン(荷鎖)		パワーシャフト 長さ (m)	フック間 最小距離 (mm)	充電式電動 ドライバー の種類	自 重 (kg)
			線径(mm)	掛数(本)				
EHMF-12.5	125kg	5	3	1	1.5	220	12V以上	4
EHMF-20	200kg	5	3	1	1.5	220	12V以上	3.9
EHMF-38	380kg	5	4.3	1	1.5	275	14.4V以上	5.5

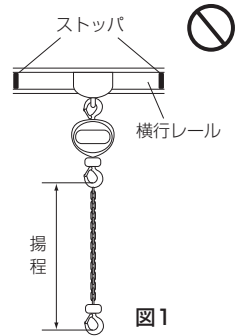
※パワーシャフト寸法 アウター：φ16mm 全長：1.5m ドライバー接続部：対辺8(6角) 長さ：30mm
 ※付属品として、ビット・ビット軸受け・ハンドルが付いております。

3. ご使用上の注意事項

3.1 取り扱い全般について

⚠ 危 険

- (1)取扱説明書および注意銘板の内容を熟知しない人は操作しないでください。
- (2)人を支えたり、つり上げたり、運ぶために使用しないでください。
- (3)つり荷の下や、つり荷の動く範囲に入らないでください。
また人の頭上を越えて荷を運搬しないでください。
- (4)トロリと組み合わせて使用される場合は、トロリの取扱説明書を熟読し正しくご使用ください。
- (5)トロリを取り付けされるレールの両端末にはストッパを取り付けてください。図1
- (6)つった荷を揺らしてはいけません。
- (7)定格荷重を超える荷は、絶対につらないでください。
- (8)損傷を受けたり、異音がるチェーンブロックを使用しないでください。
- (9)ロードチェーン、手鎖に次の異常があるときは絶対に使用しないでください。
 - ・ねじれ、もつれ、亀裂、噛み合い異常があるもの
 - ・規定より伸び、摩耗が大きいもの
- (10)ロードチェーンの切断・継ぎ足し、溶接は絶対に行わないでください。
- (11)チェーンブロックの改造は絶対にしないでください。
- (12)チェーンブロックを高所から落としたり、持ち運びするとき、引きずったり、放り投げたりしないでください。
- (13)雨や水のかかる場所、不適当な化学薬品等の特殊環境などには据え付けしないでください。
- (14)チェーンブロックは、-40℃~+60℃(湿度は100%以下)の範囲で使用してください。
- (15)水中では使用しないでください。
- (16)チェーンブロックを廃棄・処分する場合は、他の方が使用できないように分解してください。
- (17)風雨や波動の影響を絶えず受ける場所、及び塩害や酸・アルカリ等の影響を受ける場所で使用すると、機器及びロードチェーンが突然破損する可能性がありますので、絶対に使用しないでください。



3.1 取り扱い全般について (続き)

⚠ 危険



HMⅢ・HMⅢR型に関して

- (1)過負荷防止機能(トルコン機能)を調整したり分解を絶対にしないでください。
- (2)過負荷防止機能を荷重測定等に使用しないでください。
- (3)過負荷防止機能が作動した場合、巻上げ作業を直ちに中止し荷を降ろしてください。この様な場合、吊り荷を軽くして頂くか、巻上機の容量(トン数)を変更しご使用ください。
- (4)HMⅢRの取り付け作業時、外開きフックの為、ラッチロックが『カチツ』となるまでフックを締めてください。

HM型に関して

- (1)ハンドホイール・みぞ付六角ナット等にペンキ等を塗らないでください。ハンドホイール・みぞ付六角ナットがペンキで固まり、ブレーキの解放等に支障が出ます。(絶対にしないでください)

EHMF型に関して

- (1)電動、エア一共、インパクトドライバーは、絶対に使用しないでください。(使用厳禁)
- (2)巻上げ過ぎ、巻下げ過ぎは絶対にしないでください。ギヤの破損、チェーン切れ、パワーシャフト破損を起こし重大な事故につながります。
- (3)動作中は、チェーンブロック本体に触れないでください。手が挟まれる恐れがあります。
- (4)ロードチェーンのねじれた状態での使用は絶対にしないでください。チェーンガイドの破損、ロードチェーンの耐力低下につながります。
- (5)EHMF型は電気チェーンブロックの様なりミット構造は付いておりません。その為、下フックを本体に当てたまま(巻上げ過ぎ)シャフトを回転させますとパワーシャフトの中のワイヤ・チェーン・ギヤ等が破損し事故・故障の原因につながります。(巻下げ過ぎも同様です)
- (6)EHMFを持って移動(取り付け・取り外し)される場合、充電式電動ドライバー等は必ず取り外してから移動してください。(充電式電動ドライバー等を取り付けたまま移動されますとスイッチが入り大変危険です)
- (7)充電式電動ドライバーで連続使用されますと、チェーンブロック・ギヤ及びパワーシャフト内部の接触抵抗による発熱が生じます。チェーンブロック本体やシャフトを手で触れない状態(やけど)になるまでの連続使用は絶対にしないでください。(操作後も素手で絶対に触らないでください)。
- (8)パワーシャフトでの遠隔操作は、出来るだけ直線に近い状態でご使用ください。その時、パワーシャフトの中央部を出来るだけサポートして頂くと、よりスムーズに回転致します。また、巻下げ時、荷物の揺れ(バウンド状態)が出たらシャフト中央部を手でサポートしてください。
- (9)必ず定格荷重以内でお使いください。パワーシャフトでの作業時、定格荷重を超えて使用されますとパワーシャフト中央部で8の字状態で巻き付く様になり、大変危険な状態になります。その為、絶対に定格荷重を超えた使用はしないでください。
- (10)EHMFをご使用される時、必ず充電式電動ドライバーの種類をご確認ください。トルク不足にならない様、十分ご注意ください。また、予備充電池のご準備をお勧め致します。
- (11)EHMFをご使用される時、充電池を満タンにしてご使用ください。充電不足で使用するとトルク不足となり巻上がらない場合があります。

3.2 作業前の注意事項

⚠ 危険

- (1)取扱説明書および注意銘板の内容を熟知しない人は操作しないでください。
- (2)作業開始前の点検や定期自主検査を必ず実施してください。
- (3)本体に取り付けられた銘板が判読出来ない物は、使用しないでください。
- (4)上下フックに変形や傷が有る物は、絶対に使用しないでください。
- (5)フックの外れ止めがない物、破損した物を絶対に使用しないでください。
- (6)ブレーキが正常に動かないか確認し、作動しないときは使用しないでください。
- (7)損傷を受けたり、異音がするチェーンブロックを使用しないでください。
- (8)ロードチェーン・手鎖に次の異常があるときは絶対に使用しないでください。
 - ・ねじれ、もつれ、亀裂、噛み合い異常があるもの
 - ・規定より伸び、摩耗が大きいもの
- (9)当社製純正部品以外は絶対に使用しないでください。



⚠ 注意

- (10)ロードチェーンに油が付いているか確認してください。



3.3 作業中の注意事項

⚠ 危険

- (1)据え付けは、専門知識のある人以外は絶対に行わないでください。
- (2)チェーンブロックを設置する場所に十分な強度があることを確認してください。
- (3)定格荷重を超える荷は、絶対につらないでください。図2
- (4)損傷を受けたり、異音がするチェーンブロックを使用しないでください。
- (5)斜め引きをしないでください。(荷の真上にチェーンブロックを移動させてからつり上げてください。)
- (6)トロリ付で使用する場合、斜め引きはトロリに無理な力がかかります。トロリの真下でつってください。図3

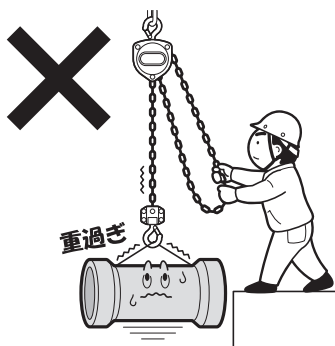


図2

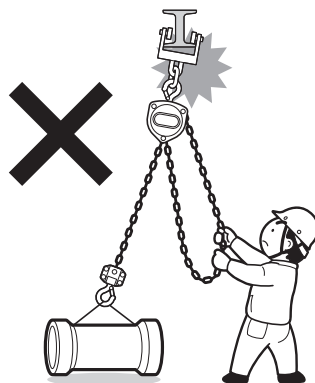


図3

3.3 作業中の注意事項（続き）

⚠ 危険

(7) つり荷の下や、つり荷の動く範囲に入らないでください。また人の頭上を越えて荷を運搬しないでください。図4

(8) つった荷に人は乗らないでください。また、人の乗る用途に絶対に使用しないでください。図5

(9) つり荷の反転作業は、専門知識のある人以外絶対に行わないでください。

(10) 地球づりしないでください。

(11) 操作中は荷から気をそらさないでください。

(12) 巻上げ過ぎ、巻下げ過ぎはしないでください。

(13) つり上げた荷を長時間放置しないでください。

(14) フックに1本つりのワイヤロープを掛けしないでください。
(ロープのよりが戻り、フックカバーが摩耗する恐れがあります。)

(15) フックに荷を掛けるときは、必ずフック中心の正しい位置に掛けるように使用してください。

(16) フックの先端で絶対に荷をつってはいけません。図6

(17) フックや本体を支点にして使用しないでください。

(18) 上下フックに損傷や変形がある物は使用しないでください。

(19) ロードチェーンが変形したり傷付いたチェーンブロックは絶対に使用しないでください。

(20) ロードチェーンを鉄板等の角に当てて操作しないでください。図7

(21) ロードチェーンを荷に巻き付けて使用しないでください。図8

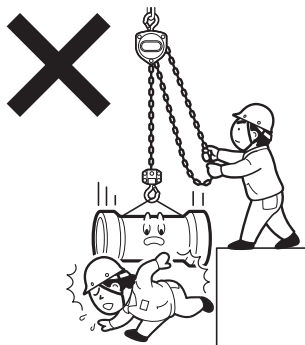


図4

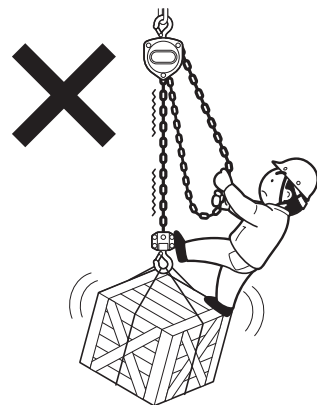


図5

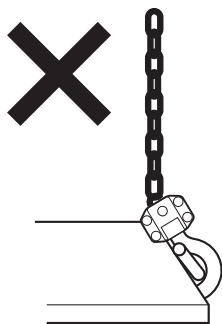


図6

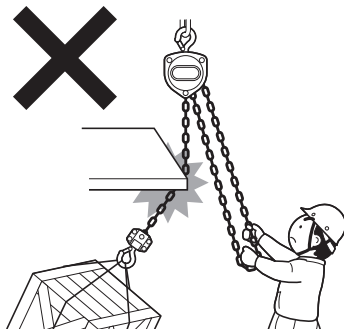


図7

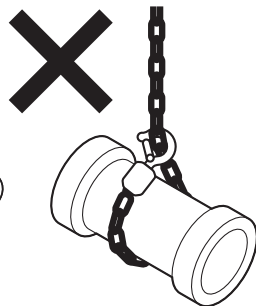
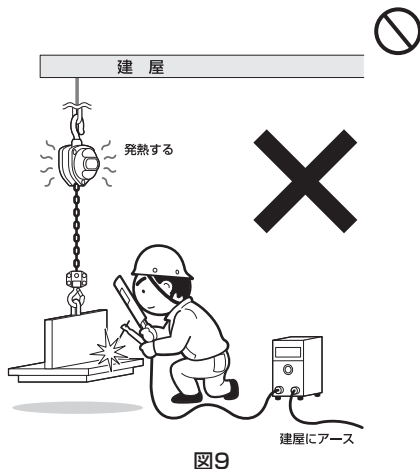


図8

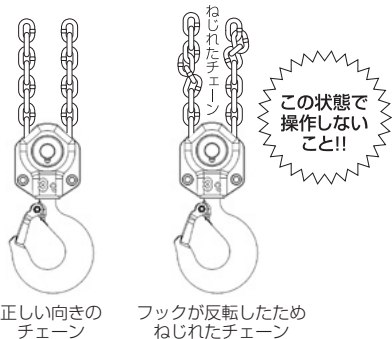
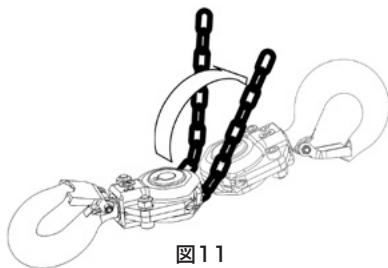
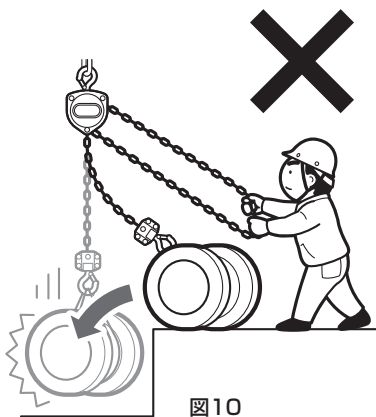
3.3 作業中の注意事項（続き）

⚠ 危険

- (23)宙ぶりした荷を電気溶接しないでください。図9
- (23)チェーンブロックに溶接機のアースを接続しないでください。
- (24)ロードチェーンに溶接用電極を絶対に接触させないでください。
- (25)チェーンブロックに溶接等による火花を付着させないでください。
- (26)本体やトリをレールのストッパや構造物に衝突させないでください。
- (27)ロードチェーン、手鎖、つり荷を他の構造物などに引っ掛けて操作・移動させないでください。
- (28)わずかな高さ・段差でも荷がガタンと落下するような衝撃荷重操作は絶対にしないでください。
図10




- (29)本体に取り付けられた注意ラベルや銘板を外したり、不鮮明なまま使用しないでください。
- (30)人間の手動力以外での操作はしないでください。
- (31)無負荷側のロードチェーンに荷を掛けない。無負荷側に負荷がかからない様にしてください。
- (32)玉掛け用具はフックに正しく掛けてください。
- (33)巻上げは、ロードチェーンまたは玉掛け用具が張ったところで一度停止してください。
- (34)ロードチェーンの掛け数が2本以上の場合は、下フックがロードチェーンの間をくぐってトンボ返りした異常状態になっていないか確認してください。図11
- (35)本体・ロードチェーンに砂などがたい積しないように常に清掃してください。
- (36)作業に対し揚程が十分であることを確認してください。



3.3 作業中の注意事項（続き）

⚠ 危険

(37) 共づりする場合は、それぞれの1台のチェーンブロックで、その荷をつれる定格荷重のものを使用してください。図12 

(38) ロードチェーンに油が付いているか確認してください。

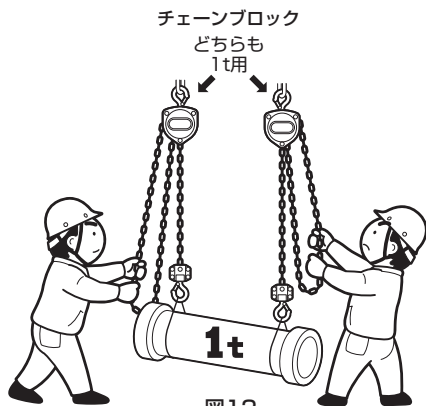
(39) 手鎖を拘束しないでください。（自然な状態を保つ）


(40) 過負荷防止機能（トルコン機能）を調整・改造・分解しないでください。

(41) 過負荷防止機能（トルコン機能）に不都合等がある場合は、新品と取り替えてください。

(42) 過負荷防止機能が作動した場合、巻上げ作業を直ちに中止し荷を降ろしてください。この様な場合、吊り荷を軽くして頂くか、巻上機の容量（トン数）を変更しご使用ください。

(43) 過負荷防止機能の製品を荷重測定等に使用しないでください。



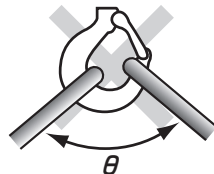
※下図のようなフックの掛け方（上下共）は危険ですので、しないでください。 



正しい使い方
フックの軸線
上につる



保持物または
スリングが正規
の位置にかっ
ていない



θ が広すぎる
60°が限界です




外れ止めが
正常に機能
していない



フックの先端部
では荷重がさ
えきれない

3.4 作業後の注意事項

⚠ 危険

(1) チェーンブロックを高所から落としたり、持ち運びするとき、引きずったり、放り投げたりしないでください。 

⚠ 注意

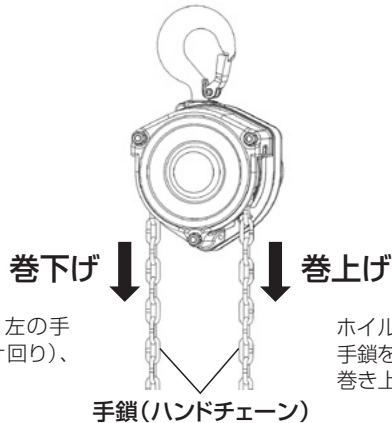
- (2) 泥・水気・異物を拭き取り、ロードチェーン・フックの首部に塗油してください。
 - (3) ブレーキ部には絶対に塗油しないでください。
 - (4) 雨や露のかからない湿気のないところに保管してください。
 - (5) ブレーキを締めたまま保管せず、必ず緩めて保管してください。
- ※ブレーキを締めたまま保管されると、次回使用时巻下げが出来ない状態になります。
この場合、一度巻下げ作業をし、ブレーキを解放させてください。
- (6) EHMFIは充電式電動ドライバー等を必ず取り外してから収納してください。



4. 操作方法

●ホイストマン (HMⅢ・HMⅢR・HM) の場合

【ホイールカバー側】



ホイールカバー側から見て、左の手鎖を引き下げると(反時計回り)、巻き下がります。

ホイールカバー側から見て、右の手鎖を引き下げると(時計回り)、巻き上がります。

⚠ 危険

- (1) 取扱説明書および注意銘板の内容を熟知しない人は操作しないでください。

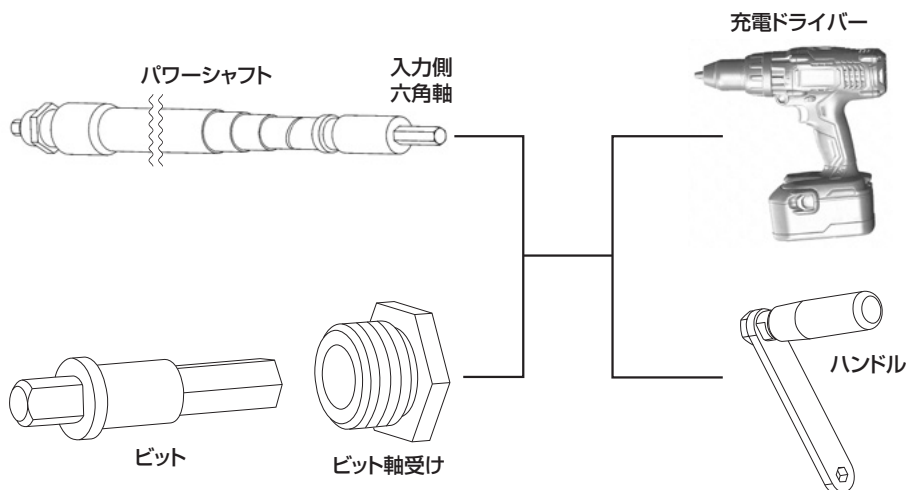
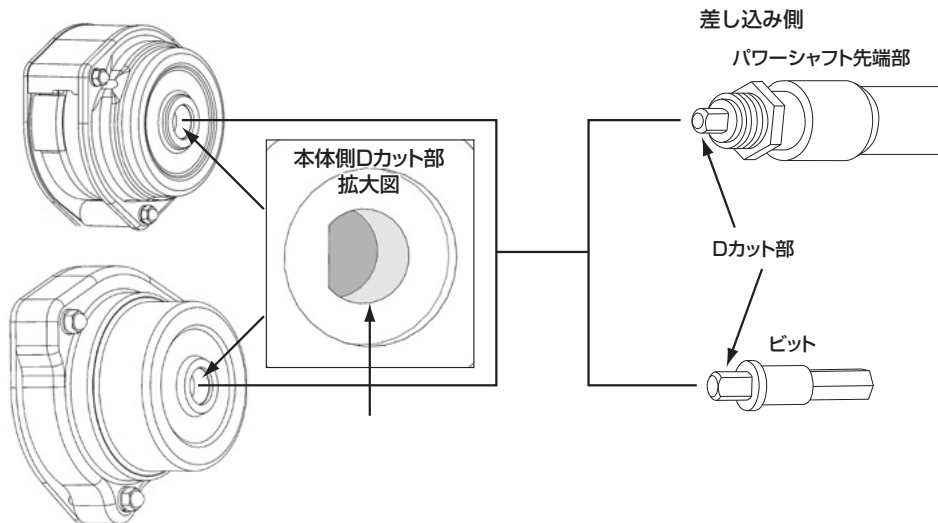


ホイストマンの巻上げ巻下げ操作

- (1) 本体をセットし手鎖を用いて下フックに荷を掛けやすい長さまでロードチェーンを調整します。
- (2) 下フックに荷を掛けます。
- (3) 手鎖を用いて、ロードチェーンに荷重を掛けます。
(ロードチェーンのたるみ、ねじれを取り除いてください。)
- (4) ホイールカバー側で操作時、手鎖を時計方向に動かせばロードチェーンが巻上げられます。
- (5) ホイールカバー側で操作時、手鎖を反時計方向に動かせばロードチェーンが巻下げられます。
- (6) 巻下げ時、手鎖が重いときは、最初だけ力を加え操作してください。
- (7) 巻上げ、巻下げ時、負荷のかかった瞬間、ブレーキは機能します。
- (8) 巻上げ時は、メカニカルブレーキが締まったまま回転し、巻上げ操作を止めると 即座につめに より荷重を保持します。
- (9) 巻下げ時は、手鎖の操作量分だけメカニカルブレーキが緩み、ロードチェーンが巻下がり、巻下げ操作を止めると、即座にメカニカルブレーキが締まり荷重を保持します。

●パワーホイストマン(EHMF)の場合

ギアユニットケース



パワーホイストマンは、充電式電動ドライバーのチャックにパワーシャフト入力側六角軸を固定した状態で充電式電動ドライバーの正逆切替スイッチを締める方向(時計回り)にセットし回すと巻上がります。緩める方向(反時計回り)にセットし回すと巻下がります。

⚠ 危険

(1)取扱説明書および注意銘板の内容を熟知しない人は操作しないでください。



パワーホイストマンの巻上げ巻下げ操作

(1)パワーホイストマン本体に、パワーシャフト(またはビット)を取り付けてください。(下記に注意して頂き取り付けしてください)

※注1 パワーシャフト(またはビット)をセットして頂くとき、先端のDカット(本体差し込み部の先端および本体側もDの形にカットしております。以下Dカットという。)された駆動部が本体側のDカット穴部にうまく噛み合うようにセットしてください。

(2)パワーシャフトの取り付けは、パワーシャフトを水平に伸ばし、入力側六角軸をパワーホイストマン本体側に押し、Dカット部を合わせネジ山に沿って真っ直ぐゆっくりネジ込んでください。

(パワーシャフトのDカット部を本体側のDカット部に入れるとき、パワーシャフトのDカット部分が軸方向に動くときは、入力側六角軸を本体側に押した後、入力側六角軸をテープ等で軽く仮止めすると、うまく噛み合います。)

(3)ビットの取り付けも上記同様、Dカット部を合わせビット軸受けをネジ山に沿って真っ直ぐゆっくりネジ込んでください。

※注2 パワーシャフト・ビット軸受けをネジ込むとき、斜めになったまま無理矢理ネジ込まないでください。

※注3 パワーシャフト・ビットの先端をDカット駆動部に、きっちりセットされていない場合、軸受け面とギヤユニットケースとの間に隙間が生じます。この隙間があると巻上げ・巻下げができない状態になり、またギヤ・パワーシャフトの破損等につながります。巻上げ等できない状態が起これば、再度Dカット部を合わせ調整し直してください。

⚠ 危険

- (1)チェーンブロックを設置する場所に十分な強度があることを確認してください。
- (2)共づりする場合は、それぞれの1台のチェーンブロックで、その荷をつれる定格荷重のものを使用してください。
- (3)巻上げ過ぎ、巻下げ過ぎはしないでください。
- (4)玉掛け用具は作業開始前に点検してください。また、玉掛けの方法によっては大変危険です。



5. 保守・点検

5.1 保守点検

安心して本製品を使うためには、日常点検、定期点検は欠かせません。以下の説明を熟読し、正しく点検整備を行ってください。

⚠ 危険

- (1)保守点検・修理は、専門業者あるいは事業者が定めた専門知識のある人が行ってください。
- (2)保守点検をするときは、必ずつり荷がない状態で行ってください。
- (3)製品の改造は絶対にしないでください。
- (4)ロードチェーンの切断、継ぎ足し溶接は絶対に行わないでください。
- (5)使用限界を超えた部品・チェーンブロックは使用しないでください。
- (6)保守点検で異常箇所があったときは、そのまま使用せず、最寄りの当社製品取り扱い店または当社営業所までご用命ください。



5.2 点検項目

(1)外観でひと目で分かる変形・部品の紛失のないことを確認してください。

(イ)上フックが本体に取り付いている部分に変形がないか。

(ロ)ロードチェーンを下フックに固定しているボルト・ナット・割ピンは正しく付いているか。または変形がないか。

(ハ)上下フックの形状は正常か。フックの開きや、キズがないか。外れ止めは正常か。

(ニ)ロードチェーン・手鎖にキズ、変形、ピッチの伸び、摩耗がないか。

(ホ)チェーン止めピンに、曲がりはないか。

(2)巻上げ操作時、つめの音が『カチカチ』としているか確認する。

5.3 フックの検査と使用限界（上下フックに共通する項目）

- (1) 購入時に図13～16A・B・C寸法を測定し、その実測値を表5～8の空欄に記録してください。
参考基準値を元に限界寸法を決めることもできますが、鍛造品のため多少の寸法誤差が出ることをご了承ください。
- (2) A・B・C寸法が表記の限界寸法に達している場合は新品と取り替えてください。
- (3) フックの口は、定格荷重をオーバーする荷重が掛けられたり、先端部に集中的に荷重がかかったりすると開いていきます。
- (4) 口の開いたフックは、本来の強度・衝撃吸収性能を失っていきますので、限界値を超えたものは交換してください。
- (5) 口の開いたフックを加熱補修して使用することは大変危険ですので絶対にしないでください。
キズが深さ1mm以上あるもの、曲がり・ねじれがあるものも新品と取り替えてください。

フックの寸法値（2019年現在の参考基準値です）

表5 HMⅢ

定格荷重	部 位	参考基準値	購入時の実測値
0.5t	A寸法	44.7mm	mm
	B寸法	17.0mm	mm
	C寸法	13.0mm	mm
1t	A寸法	51.0mm	mm
	B寸法	22.0mm	mm
	C寸法	16.0mm	mm
1.5t	A寸法	55.0mm	mm
	B寸法	26.0mm	mm
	C寸法	21.0mm	mm
2t	A寸法	61.0mm	mm
	B寸法	29.0mm	mm
	C寸法	22.0mm	mm
3t	A寸法	67.0mm	mm
	B寸法	35.0mm	mm
	C寸法	28.0mm	mm
5t	A寸法	91.5mm	mm
	B寸法	46.0mm	mm
	C寸法	34.0mm	mm

限界寸法

A寸法 購入時の実測値を超えた変形がないこと
 B寸法 購入時の実測値の5%以上の摩耗がないこと
 C寸法 購入時の実測値の5%以上の摩耗がないこと

※外れ止め・チェーン止めボルトの点検も必ず行ってください。

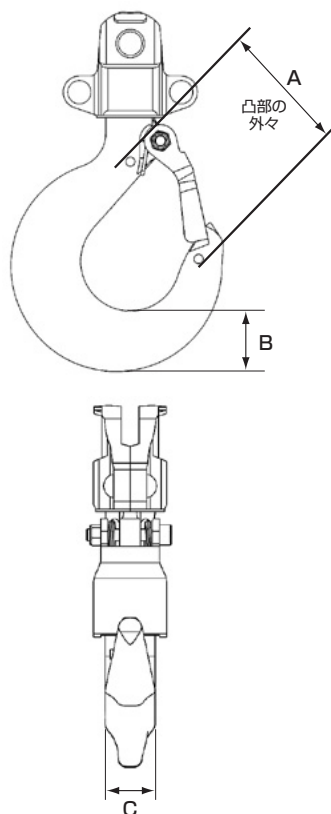


図13 フック寸法

フックの寸法値（2023年現在の参考基準値です）

表6 HMⅢR

定格荷重	部 位	参考基準値	購入時の実測値
0.5t	A'寸法	29.5mm	mm
	B寸法	19.5mm	mm
	C寸法	14.0mm	mm
1t	A'寸法	29.5mm	mm
	B寸法	19.5mm	mm
	C寸法	14.0mm	mm
1.5t	A'寸法	47.0mm	mm
	B寸法	28.5mm	mm
	C寸法	24.0mm	mm
2t	A'寸法	47.0mm	mm
	B寸法	28.5mm	mm
	C寸法	24.0mm	mm
3t	A'寸法	52.0mm	mm
	B寸法	39.0mm	mm
	C寸法	28.0mm	mm

限界寸法

- A寸法 購入時の実測値を超えた変形がないこと
- B寸法 購入時の実測値の5%以上の摩耗がないこと
- C寸法 購入時の実測値の5%以上の摩耗がないこと

※トリガー・チェーン止めボルトの点検も必ず行ってください。
 ※HMⅢRのフックは凸部がありません。

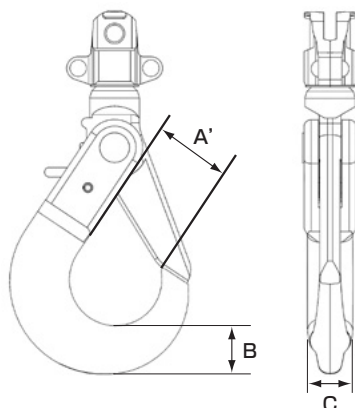


図14 フック寸法

フックの寸法値（2023年現在の参考基準値です）

表7 HM

定格荷重	部 位	参考基準値	購入時の実測値
80kg	A寸法	31mm	mm
	B寸法	11mm	mm
	C寸法	9mm	mm
150kg	A寸法	31mm	mm
	B寸法	11mm	mm
	C寸法	9mm	mm
250kg	A寸法	31mm	mm
	B寸法	11mm	mm
	C寸法	9mm	mm
※ 380kg	A寸法	44.7mm	mm
	B寸法	17.0mm	mm
	C寸法	13.0mm	mm

限界寸法

- A寸法 購入時の実測値を超えた変形がないこと
- B寸法 購入時の実測値の5%以上の摩耗がないこと
- C寸法 購入時の実測値の5%以上の摩耗がないこと

※外れ止め・チェーン止めボルトの点検も必ず行ってください。
 ※HM-38の寸法は、HMⅢ-50と同じです。（P13参照）

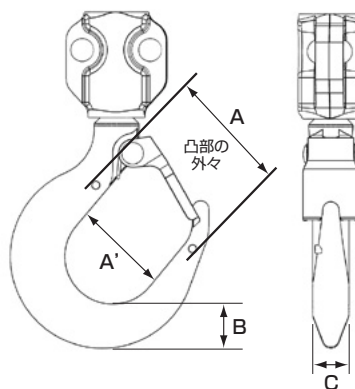


図15 フック寸法

HMフック 下記寸法基準値は2022年以前の参考基準値です。
 ※フック先端が図のようにないタイプです。

定格荷重	部 位	参考基準値	購入時の実測値
80kg～ 250kg	A'寸法	24mm	mm
	B'寸法	11mm	mm
	C'寸法	9mm	mm

※HM-8・15・25のフックは凸部がありません。

フックの寸法値（2023年現在の参考基準値です）

表8 EHMF

定格荷重	部 位	参考基準値	購入時の実測値
125kg	A寸法	31mm	mm
	B寸法	11mm	mm
	C寸法	9mm	mm
200kg	A寸法	31mm	mm
	B寸法	11mm	mm
	C寸法	9mm	mm
※ 380kg	A寸法	44.7mm	mm
	B寸法	17.0mm	mm
	C寸法	13.0mm	mm

限界寸法

A寸法 購入時の実測値を超えた変形がないこと
 B寸法 購入時の実測値の5%以上の摩耗がないこと
 C寸法 購入時の実測値の5%以上の摩耗がないこと

※外れ止め・チェーン止めボルトの点検も必ず行ってください。
 ※EHMF-38の寸法は、HMⅢ-50と同じです。（P13参照）

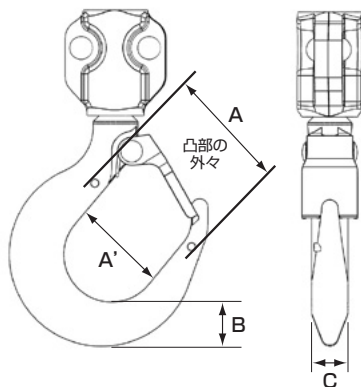


図16 フック寸法

EHMFフック 下記寸法基準値は2022年以前の参考基準値です。
 ※フック先端が図のようになっていないタイプです。

定格荷重	部 位	参考基準値	購入時の実測値
125kg~ 200kg	A'寸法	24mm	mm
	B'寸法	11mm	mm
	C'寸法	9mm	mm

※EHMF-12.5・20のフックは凸部がありません。

外れ止め詳細（2023年現在の参考基準値です）

表9 外れ止め寸法値

型 式	定格荷重	刻 印	A寸法	B寸法
HMⅢ-50	0.5t	C-3	45.0mm	22.0mm
HMⅢ-100	1t	F-4	48.0mm	22.0mm
HMⅢ-150	1.5t	F-5	54.0mm	31.0mm
HMⅢ-200	2t	E6	59.0mm	31.0mm
HMⅢ-300	3t	C-8	66.5mm	37.2mm
HMⅢ-500	5t	5.0	82.0mm	45.0mm

※HMⅢRは、フック外れ止め一式（外開き）タイプです。

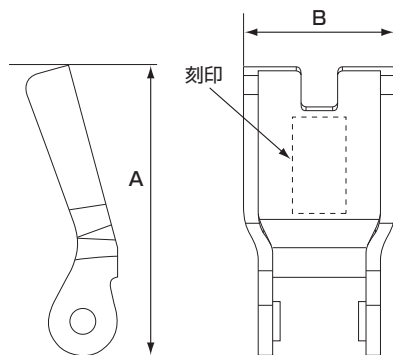


図17 外れ止め寸法

表10 外れ止め寸法値

型 式	定格荷重	刻 印	A寸法	B寸法
HM・EHMF	80~250kg	D-1	26.0mm	14.0mm
HM・EHMF	380kg	C-3	45.0mm	22.0mm

※HM・EHMFの80kg~250kgは、工場出荷時にプレスで外れ止めをかしめております。

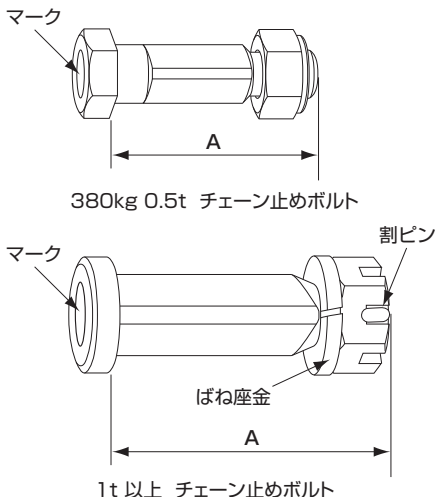
外れ止め寸法値 下記寸法基準値は2022年以前の参考基準値です。
 ※フック先端が図のようになっていないタイプです。

型 式	定格荷重	刻 印	A寸法	B寸法
HM・EHMF	80~250kg	無し	26.0mm	14.0mm

チェーン止めボルトセット詳細（2019年現在の参考基準値です）

表11 チェーン止めボルト寸法値

型 式	定格荷重	マーク	A寸法	ナット寸法
HMⅢ-50 HMⅢR-50	0.5t	HD	21.5mm	Uナット M5×P0.8
HMⅢ-100 HMⅢR-100	1t	HE	31.5mm	みぞ付きナット M6×P1 割ピンφ2×L10
HMⅢ-150 HMⅢR-150	1.5t	CH	33.5mm	みぞ付きナット M8×P1.25 割ピンφ2×L12
HMⅢ-200 HMⅢR-200	2t	CI	36.5mm	みぞ付きナット M8×P1.25 割ピンφ2×L12
HMⅢ-300 HMⅢR-300	3t	CH	33.5mm	みぞ付きナット M8×P1.25 割ピンφ2×L12
HMⅢ-500	5t	CI	36.5mm	みぞ付きナット M8×P1.25 割ピンφ2×L12



※点検時、チェーン止めボルトを取り替えされることをお勧めいたします。

表12 チェーン止めボルト寸法値

型 式	定格荷重	マーク	A寸法	ナット寸法
HM-38 EHMF-38	380kg	HD	21.5mm	Uナット M5×P0.8

※点検時、チェーン止めボルトを取り替えされることをお勧めいたします。
 ※HM・EHMFの80kg～250kgは、工場出荷時にプレスでチェーンと下フックを
 かしめております。その為、チェーン止めボルトセットは付いておりません。

図18 チェーン止めボルト寸法

5.4 ブレーキライニングの検査と使用限界（2019年現在の参考基準値です）

表13 ブレーキライニング寸法値

型 式	定格荷重	A寸法	B寸法	厚み	限界値
HMⅢ-50 HMⅢR-50	0.5t	43mm	26.2mm	2.5mm	2.3mm
HMⅢ-100 HMⅢR-100					
HMⅢ-150 HMⅢR-150	1.5t	53.5mm	32mm	2.5mm	2.3mm
HMⅢ-200 HMⅢR-200					
HMⅢ-300 HMⅢR-300	3t	53.5mm	32mm	2.5mm	2.3mm
HMⅢ-500					

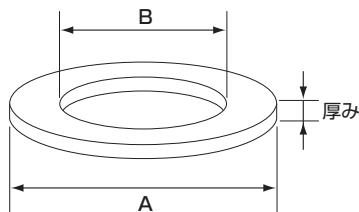


図19 ブレーキライニング寸法

表14 ブレーキライニング寸法値

型 式	定格荷重	A寸法	B寸法	厚み	限界値
HM EHMF	80～ 250kg	35mm	21mm	2.5mm	2.3mm
HM EHMF	380kg	43mm	26.2mm	2.5mm	2.3mm

5.5 ロードチェーン・手鎖の検査と使用限界

- (1)ロードチェーンは、部分的にではなく、全体をチェックしてください。5個のリンクのピッチ(P)の和を、図21のように、ノギスで測定してください。
- (2)通常は30cmおきに測定してください。但し、限界値に近いときは、より多くの場所を測定し、一部分でも限界値に達していたら新品と取り替えてください。
- (3)リンクとリンクの接触部の摩耗やキズなどにより、線径が初期線径の95%未満(最も小さい測定値となる測定を行うこと)になっている部分が1箇所でもあれば、新品と取り替えてください。以下3項目のいずれか1つでも該当するロードチェーン・手鎖は、新品と取り替えてください。
- (4)ロードチェーンに有害なキズ、変形、さびがある。
- (5)手鎖の操作時、ハンドホイールとの噛み合いが良好でないもの。手鎖にキズ、変形、さびがある。
- (6)溶接スパッタの付着が見られるなど、高熱にさられたと考えられる場合。

表15 チェーン寸法値

型 式	定格荷重	線径(mm)		ピッチ(P×5)(mm)	
		基準値	限界値	基準値	限界値
HMⅢ-50	0.5t	φ4.3	4	60.3	62.1
HMⅢR-50					
HMⅢ-100					
HMⅢR-100	1t	φ5.6	5.3	85.6	88.2
HMⅢ-150	1.5t	φ6.5	6.1	95.6	98.5
HMⅢR-150					
HMⅢ-200	2t	φ7.5	7.1	105.3	108.5
HMⅢR-200					
HMⅢ-300	3t	φ6.5	6.1	95.6	98.5
HMⅢR-300					
HMⅢ-500	5t	φ7.5	7.1	105.3	108.5

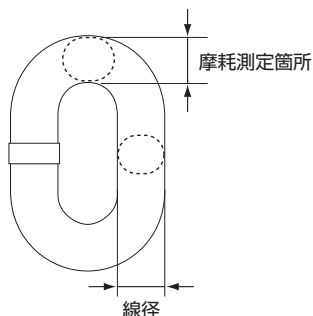


図20 線径

表16 チェーン寸法値

型 式	定格荷重	線径(mm)		ピッチ(P×5)(mm)	
		基準値	限界値	基準値	限界値
HM EHMF	80~ 250kg	φ3	2.8	46.7	48.1
HM EHMF	380kg	φ4.3	4	60.3	62.1

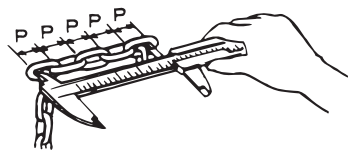


図21 ピッチ測定方法

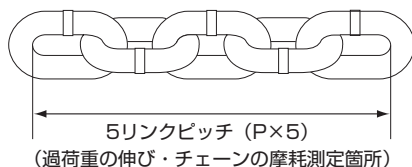


図22 5リンクピッチ

5.6 点検基準

- ・日常点検とは、使用前の点検をいう。
- ・定期点検とは、定期的に行う点検で使用頻度によって異なるが通常は1ヶ月ごとに行う。

	点検の種類		点検項目	点検方法	 危険 点検基準
	日常	定期			
表示	○	○	表示(銘板)	目視	表示(銘板)の有無
作動	○	○	巻上げ・巻下げ 作動	軽負荷で巻上げ・ 巻下げを行う。	1.巻上げブレーキ装置のつめの音がすること。 2.巻上げ・巻下げの作動が、円滑であること。 3.巻下げでブレーキに異常がないこと。
	—	○	作動	目視・作動 定格荷重において 2リンク以上上下 させる。	1.歯車の噛み合いは良好で、円滑に作動すること。 2.ロードチェーンとロードシープとの噛み合 いが良好であること。 3.ブレーキは確実に作動すること。 4.巻上げ・巻下げに際して、ロードチェーン・手 鎖に、ねじれ・もつれがないこと。 5.巻上げるときの手動力が、著しく変わらないこと。
	○	○	ハンドホイール	操作	円滑に回転できること。
	○	○	パワーシャフト	操作	円滑に回転できること。 著しく摩耗および変形がないこと。
フック	○	○	口の開き・摩耗	日常点検では目視 定期点検では測定	購入時の実測値と比較し、変形がないこと。 表5～8参照(使用前にフック寸法表を作成し ておくこと。)
	○	○	変形	目視	曲がりおよびねじれがないこと。
	○	○	首部の変形	目視	円滑に回転できること。
	○	○	摩耗、腐食	日常点検では目視 定期点検では測定	著しい摩耗および腐食がないこと。
	○	○	きず、その他有害な 欠陥	目視	き裂、その他有害な欠陥がないこと。
	○	○	外れ止め	目視・作動	著しい摩耗、変形がなく、正しく機能すること。
ロード チェーン	○	○	ピッチの伸び	日常点検では目視 定期点検では測定	摩耗などによりロードチェーンのピッチが限界 値を超えていないこと。伸びているものは使 用しないこと。表15・16参照
	○	○	摩耗	日常点検では目視 定期点検では測定	線径の摩耗が限界値を超えていないこと。超え ているものは使用しないこと。表15・16参照
	○	○	変形	目視	変形がないこと。
	○	○	きず、その他有害な き裂	目視	き裂、きずなどの他有害な状態がないこと。
	○	○	腐食	目視	さびが発生していないこと。
手鎖	○	○	手鎖	目視	摩耗、変形、さびがないこと。

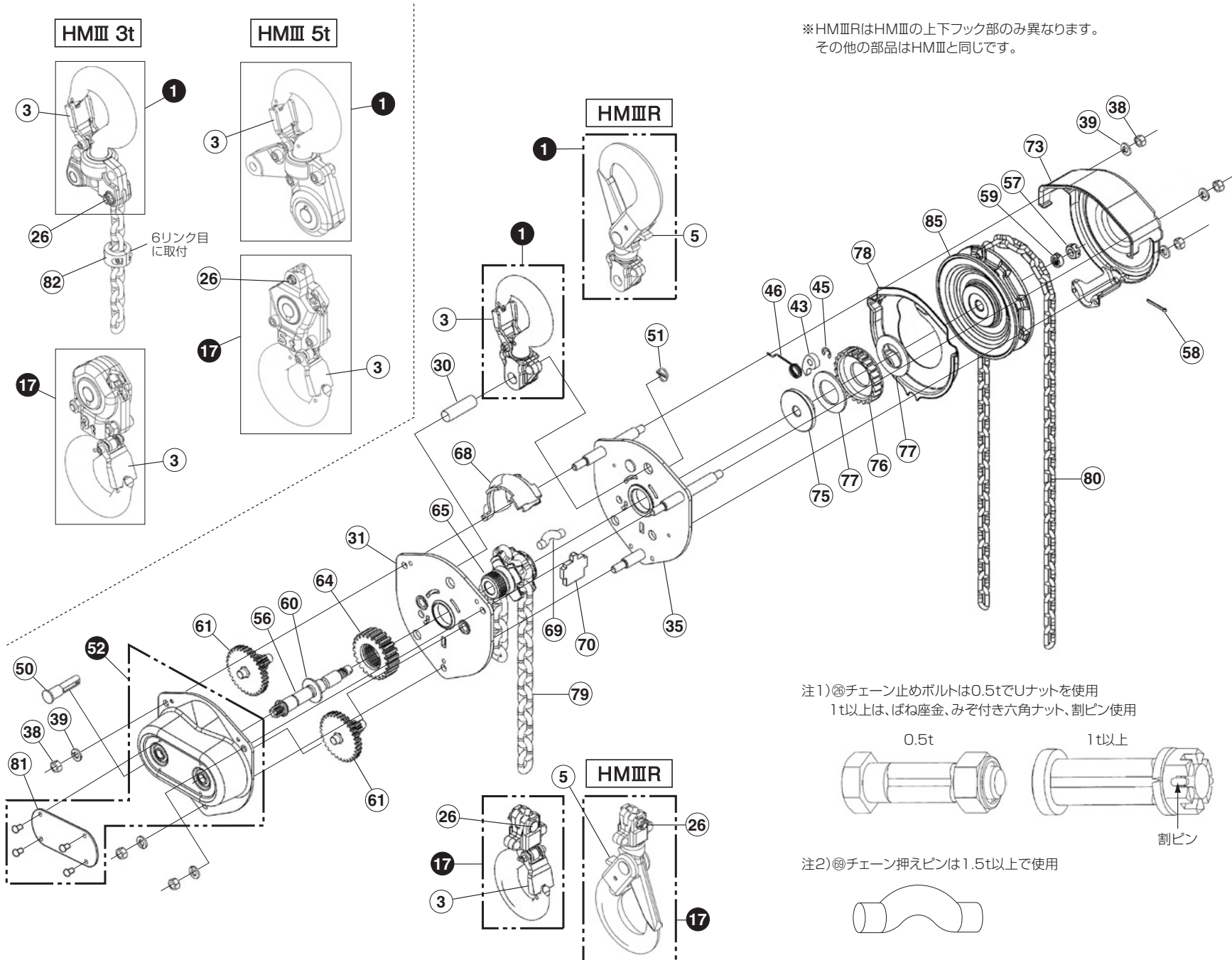
5.6 点検基準（続き）

	点検の種類		点検項目	点検方法	 危険 点検基準
	日常	定期			
本体	○	○	外観	目視	変形および著しい腐食がないこと。
	○	○	ギヤカバー	目視	著しい変形および腐食がないこと。
	—	○	ロードシープ・遊び車・ギヤ	分解して目視・測定	1. 著しい摩耗および変形がないこと。 2. きずおよび破損がないこと。
	—	○	ハンドホイール	分解して目視・測定	1. 著しい摩耗および変形がないこと。 2. きずおよび破損がないこと。
	—	○	軸受け	分解して目視・測定	摩耗、き裂、破損など有害な欠陥がないこと。
	○	○	チェーン止めピン	目視	1. チェーン止めピンがあること。 2. 著しい変形がないこと。
ボルト・ナット等	○	○	チェーン止めボルト・各部のボルト・ナット・リベット	目視	1. 日常点検では外部から見える箇所のボルト・ナット、リベットなどがあること。また、ボルト、ナット、リベットのゆるみがないこと。 2. 定期点検では外部および内部の上記部品に異常がないこと。 3. 著しい摩耗・変形がないこと。
ブレーキ	—	○	ブレーキライニングの摩耗	測定	著しい摩耗がないこと。表13、14参照
	—	○	ブレーキ部のねじ	目視・測定	著しい摩耗がないこと。
	—	○	つめ・つめ車	目視・測定	著しい摩耗がないこと。
他	—	○	その他	作動	その他使用上有害な欠陥がないこと。

保証について

- 製品お引き渡し後、一年以内に万一故障、不具合が発生した場合は、取扱説明書及び注意銘板に従ったご使用であれば、修理または部品の交換を行います。
- ※ ロードチェーン、上・下フック、グリース、ライニングの消耗品は、保証の対象外とします。さらに、以下の場合も保証対象外とします。
 - (1) 定格荷重を超えた荷重または負荷がかかる状態で使用された場合
 - (2) 製品及び付属品を改造された場合
 - (3) 保守・点検の不備による故障の場合
 - (4) 取扱説明書の記載内容を超える環境条件（温度・湿度・薬品・風雨など）で使用された場合
 - (5) 火災、地震、落雷、水害その他の天変地異、公害など外部環境等が原因による故障の場合
 - (6) 取扱説明書および注意銘板の使用条件、注意事項を守らなかった場合
- 当社製品の動作不良などにより、二次的に生ずる経済損失（製造ライン停止による損失、つり荷の損傷など）に関しては、補償いたしかねます。製造ライン停止が問題となる場合は、予備機などのご準備をお勧めします。

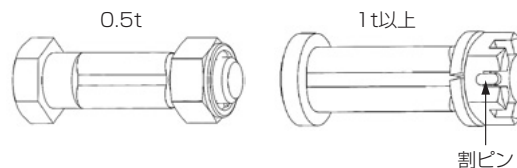
分解図と部品名称 : HMⅢ型・HMⅢR型



※HMⅢRはHMⅢの上下フック部のみ異なります。
その他の部品はHMⅢと同じです。

分解図符号 セット 単体	部品名
1	上フックセット
3	外れ止めセット
5	トリガーセット
17	下フックセット
3	外れ止めセット
5	トリガーセット
26	チェーン止めボルトセット
30	上フックピン
31	ギヤ側サイドプレートセット
35	ホイール側サイドプレートセット
38	六角ナット
39	ばね座金
43	つまめ
45	E形止め輪
46	つまめスプリング
50	チェーン止めピン
51	チェーン止めピン用止め輪
52	ギヤカバーセット
81	ネームプレート
56	ピニオンシャフト
57	みぞ付き六角ナット
58	割ピン
59	チェックワッシャ
60	ピニオンシャフト用ワッシャ
61	第2ギヤ・第3ギヤセット
64	ロードギヤ
65	ロードシープ
68	チェーン押え
69	チェーン押えピン(1.5t以上)
70	チェーンケリ
73	ホイールカバー
75	ディスクハブ
76	つまめ車
77	ブレーキライニング
78	ブレーキカバー
82	チェーンストッパセット(3tのみ)
85	トルコンセット(ハンドホイール)
79	ロードチェーン(標準揚程)
80	ハンドチェーン(標準揚程)

注1)◎チェーン止めボルトは0.5tでUナットを使用
1t以上は、ばね座金、みぞ付き六角ナット、割ピン使用



注2)◎チェーン押えピンは1.5t以上で使用

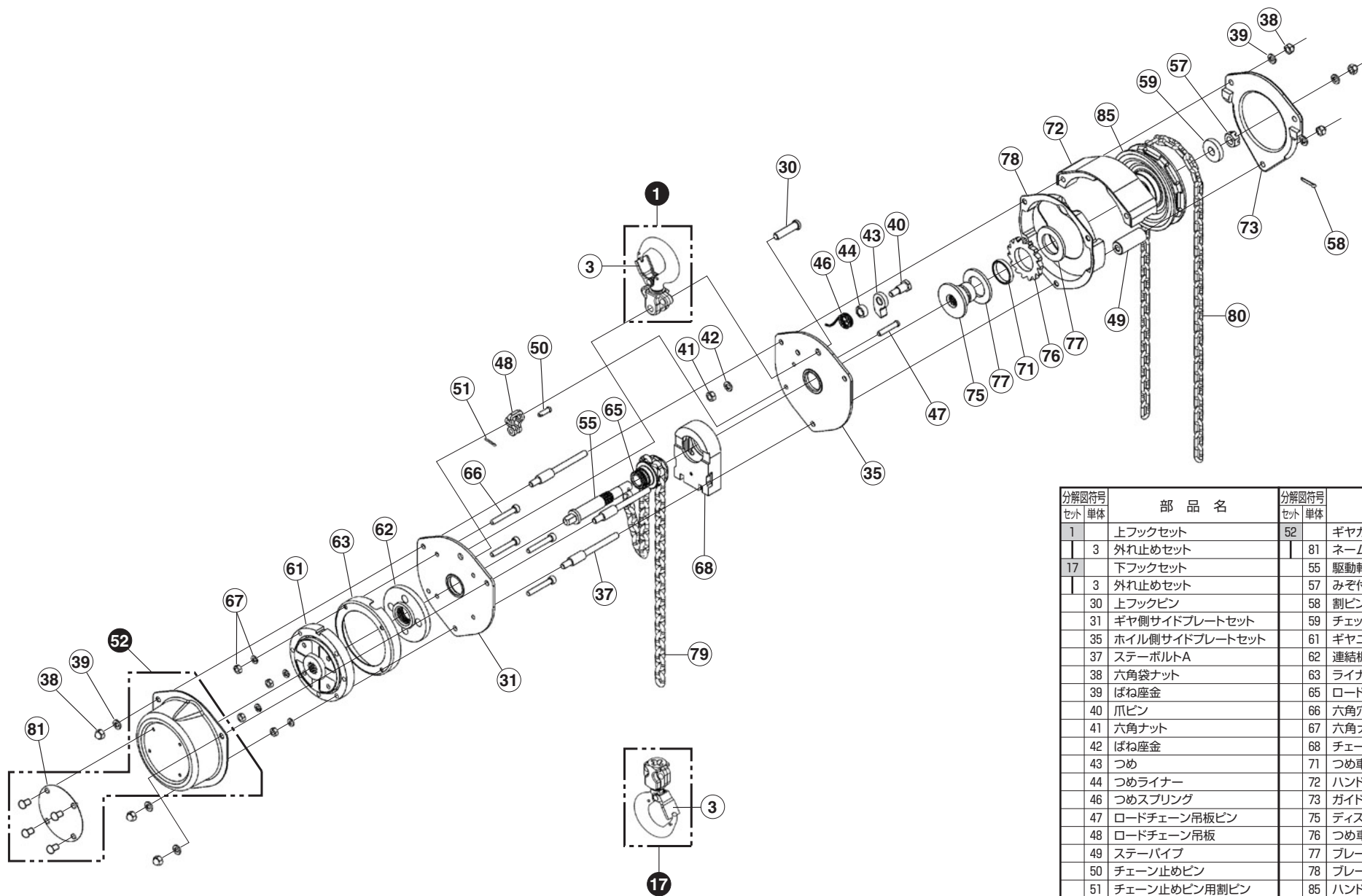


※黒線部の部品は灰色の部品に含まれており
ます。

例：No.17下フックセットに部品No.26チ
ェーン止めボルトセットも含まれてお
ります。

※黒線部の単体部品販売もしております。
※HMⅢ・HMⅢR-3のみNo.26チ
ェーン止めボルトセットは上フックに含
まれます。
※No.5トリガーセットは、HMⅢR専用
です。

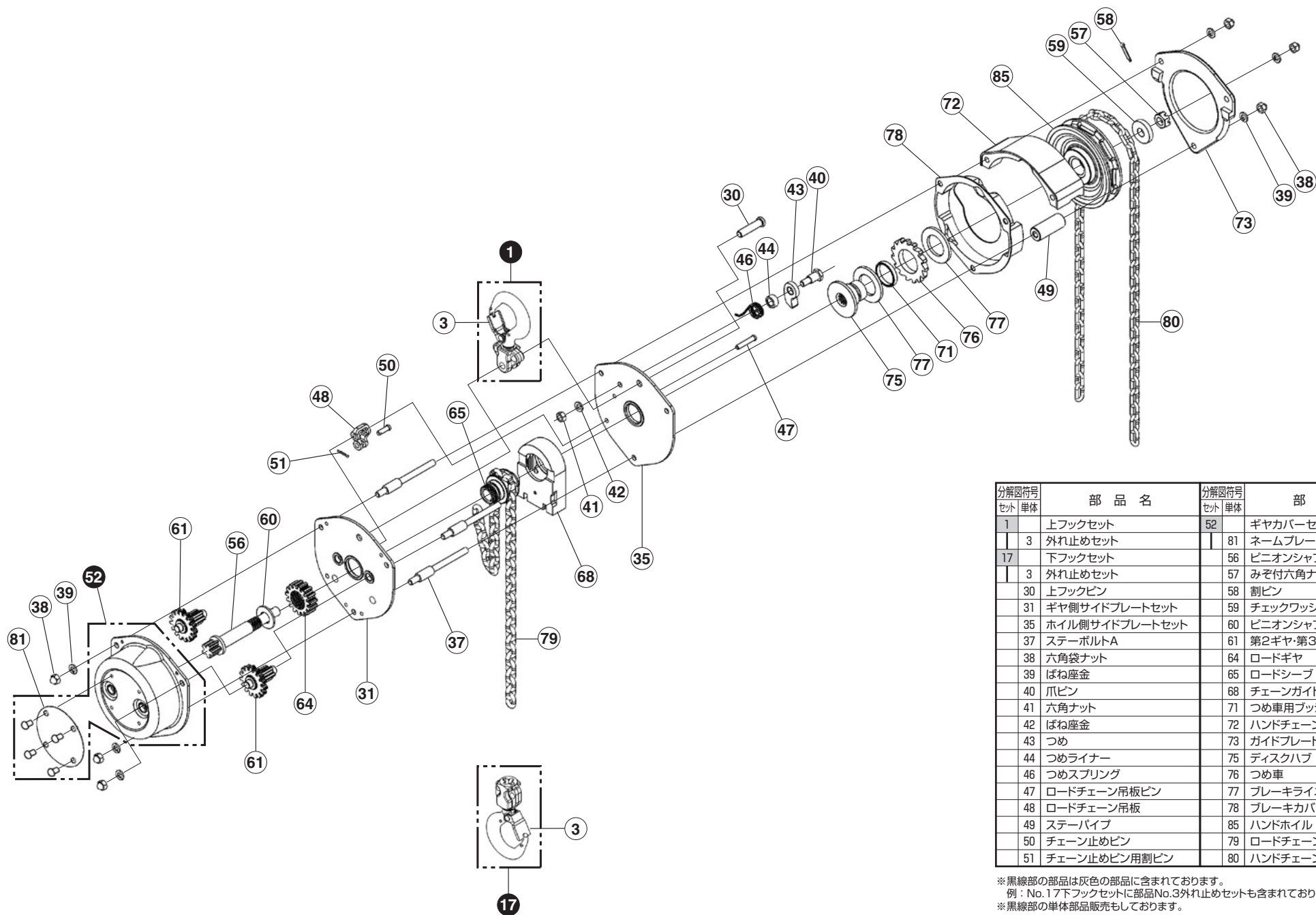
分解図と部品名称 : HM-8 HM-15



分解図符号 セット 単体	部 品 名	分解図符号 セット 単体	部 品 名
1	上フックセット	52	ギヤカバーセット
3	外れ止めセット	81	ネームプレート
17	下フックセット	55	駆動軸
3	外れ止めセット	57	みぞ付六角ナット
30	上フックピン	58	割ピン
31	ギヤ側サイドプレートセット	59	チェックワッシャ
35	ホイール側サイドプレートセット	61	ギヤユニット
37	ステーボルトA	62	連結板
38	六角袋ナット	63	ライナー
39	ばね座金	65	ロードシープ
40	爪ピン	66	六角穴付ボルト
41	六角ナット	67	六角ナット・ばね座金
42	ばね座金	68	チェーンガイド
43	つまめ	71	つまめ車用プッシュ
44	つまめライナー	72	ハンドチェーンガイド
46	つまめスプリング	73	ガイドプレート
47	ロードチェーン吊板ピン	75	ディスクハブ
48	ロードチェーン吊板	76	つまめ車
49	ステーパイプ	77	ブレーキライニング
50	チェーン止めピン	78	ブレーキカバー
51	チェーン止めピン用割ピン	85	ハンドホイール
		79	ロードチェーン(標準揚程)
		80	ハンドチェーン(標準揚程)

※黒線部の部品は灰色の部品に含まれております。
 例：No.17下フックセットに部品No.3外れ止めセットも含まれております。
 ※黒線部の単体部品販売もしております。

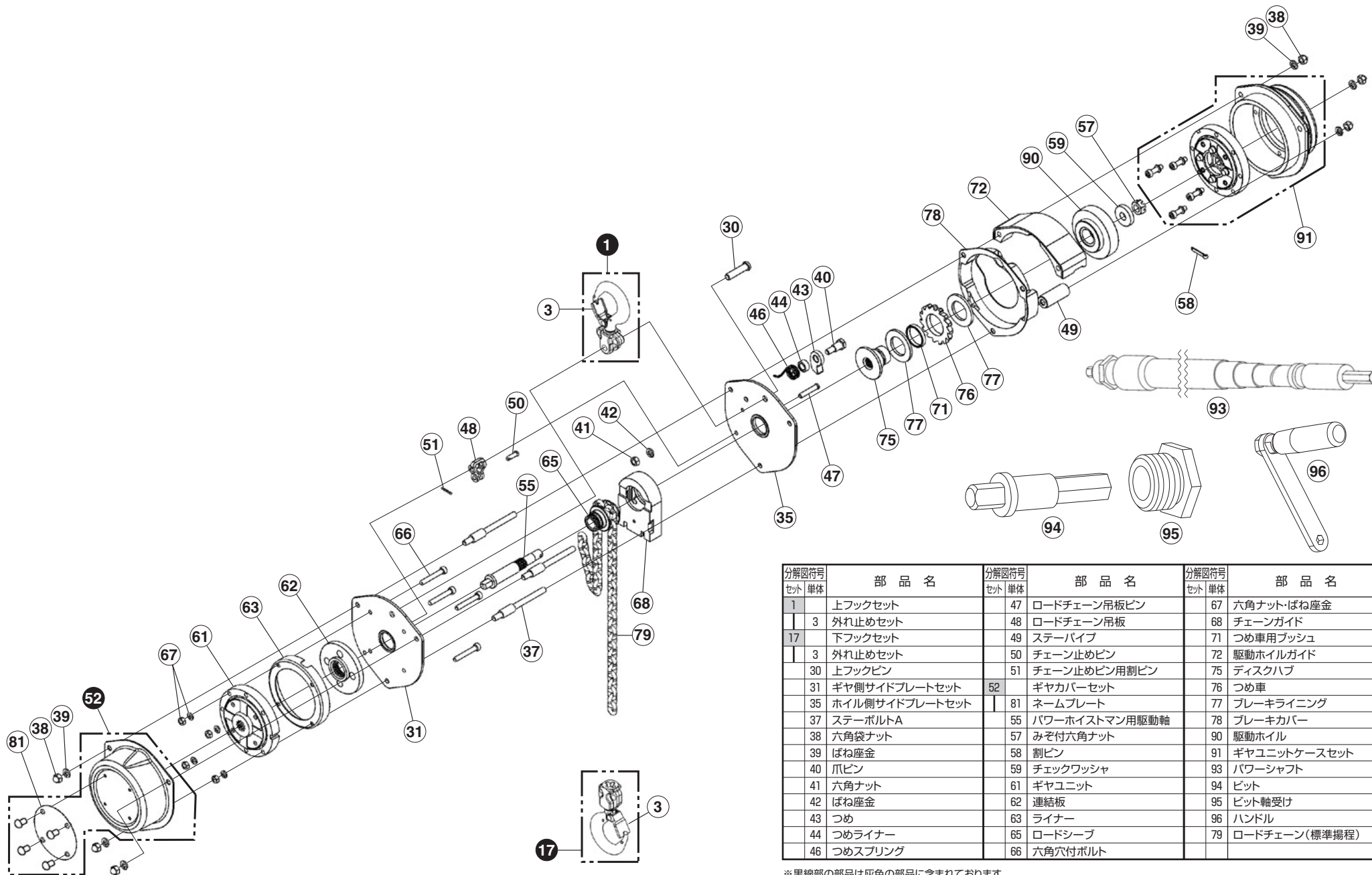
分解図と部品名称 : HM-25



分解図符号 セット 単体	部 品 名	分解図符号 セット 単体	部 品 名
1	上フックセット	52	ギヤカバーセット
3	外れ止めセット	81	ネームプレート
17	下フックセット	56	ピニオンシャフト
3	外れ止めセット	57	みぞ付六角ナット
30	上フックピン	58	割ピン
31	ギヤ側サイドプレートセット	59	チェックワッシャ
35	ホイール側サイドプレートセット	60	ピニオンシャフト用ワッシャ
37	スチーボルトA	61	第2ギヤ・第3ギヤセット
38	六角袋ナット	64	ロードギヤ
39	ばね座金	65	ロードシーブ
40	爪ピン	68	チェーンガイド
41	六角ナット	71	つめ車用プッシュ
42	ばね座金	72	ハンドチェーンガイド
43	つめ	73	ガイドプレート
44	つめライナー	75	ディスクハブ
46	つめスプリング	76	つめ車
47	ロードチェーン吊板ピン	77	ブレーキライニング
48	ロードチェーン吊板	78	ブレーキカバー
49	スチーパイプ	85	ハンドホイール
50	チェーン止めピン	79	ロードチェーン(標準揚程)
51	チェーン止めピン用割ピン	80	ハンドチェーン(標準揚程)

※黒線部の部品は灰色の部品に含まれております。
 例：No.17下フックセットに部品No.3外れ止めセットも含まれております。
 ※黒線部の単体部品販売もしております。

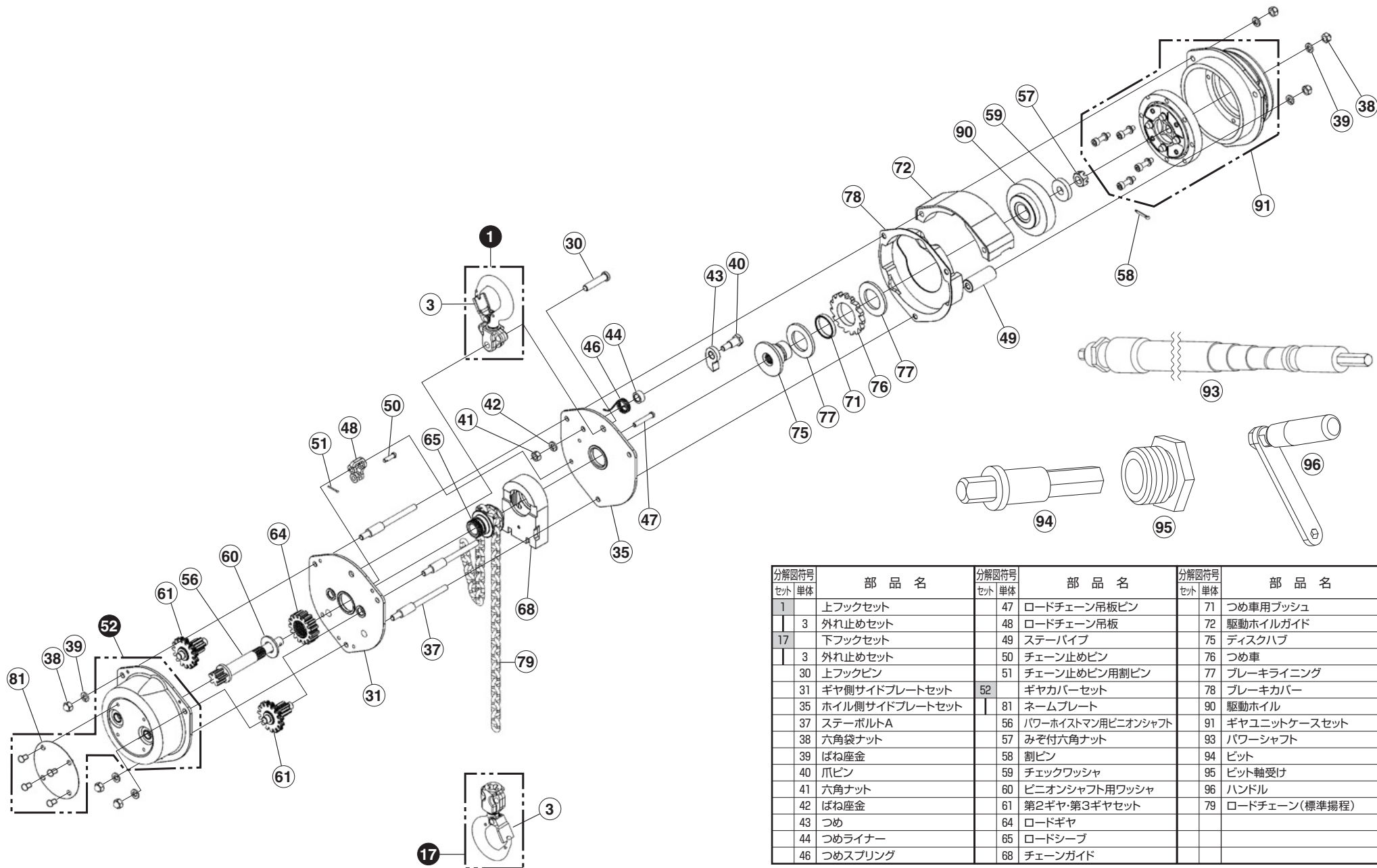
分解図と部品名称 : EHM-F-12.5



分解図符号 セット 単体	部品名	分解図符号 セット 単体	部品名	分解図符号 セット 単体	部品名
1	上フックセット	47	ロードチェーン吊板ピン	67	六角ナット・ばね座金
3	外れ止めセット	48	ロードチェーン吊板	68	チェーンガイド
17	下フックセット	49	ステーパイプ	71	つめ車用プッシュ
3	外れ止めセット	50	チェーン止めピン	72	駆動ホイールガイド
30	上フックピン	51	チェーン止めピン用割ピン	75	ディスクハブ
31	ギヤ側サイドプレートセット	52	ギヤカバーセット	76	つめ車
35	ホイール側サイドプレートセット	81	ネームプレート	77	ブレーキライニング
37	ステーボルトA	55	パワーホイストマン用駆動軸	78	ブレーキカバー
38	六角袋ナット	57	みぞ付六角ナット	90	駆動ホイール
39	ばね座金	58	割ピン	91	ギヤユニットケースセット
40	爪ピン	59	チェックワッシャ	93	パワーシャフト
41	六角ナット	61	ギヤユニット	94	ビット
42	ばね座金	62	連結板	95	ビット軸受け
43	つめ	63	ライナー	96	ハンドル
44	つめライナー	65	ロードシーブ	79	ロードチェーン(標準揚程)
46	つめスプリング	66	六角穴付ボルト		

※黒線部の部品は灰色の部品に含まれております。
 例：No.17下フックセットに部品No.3外れ止めセットも含まれております。
 ※黒線部の単体部品販売もしております。

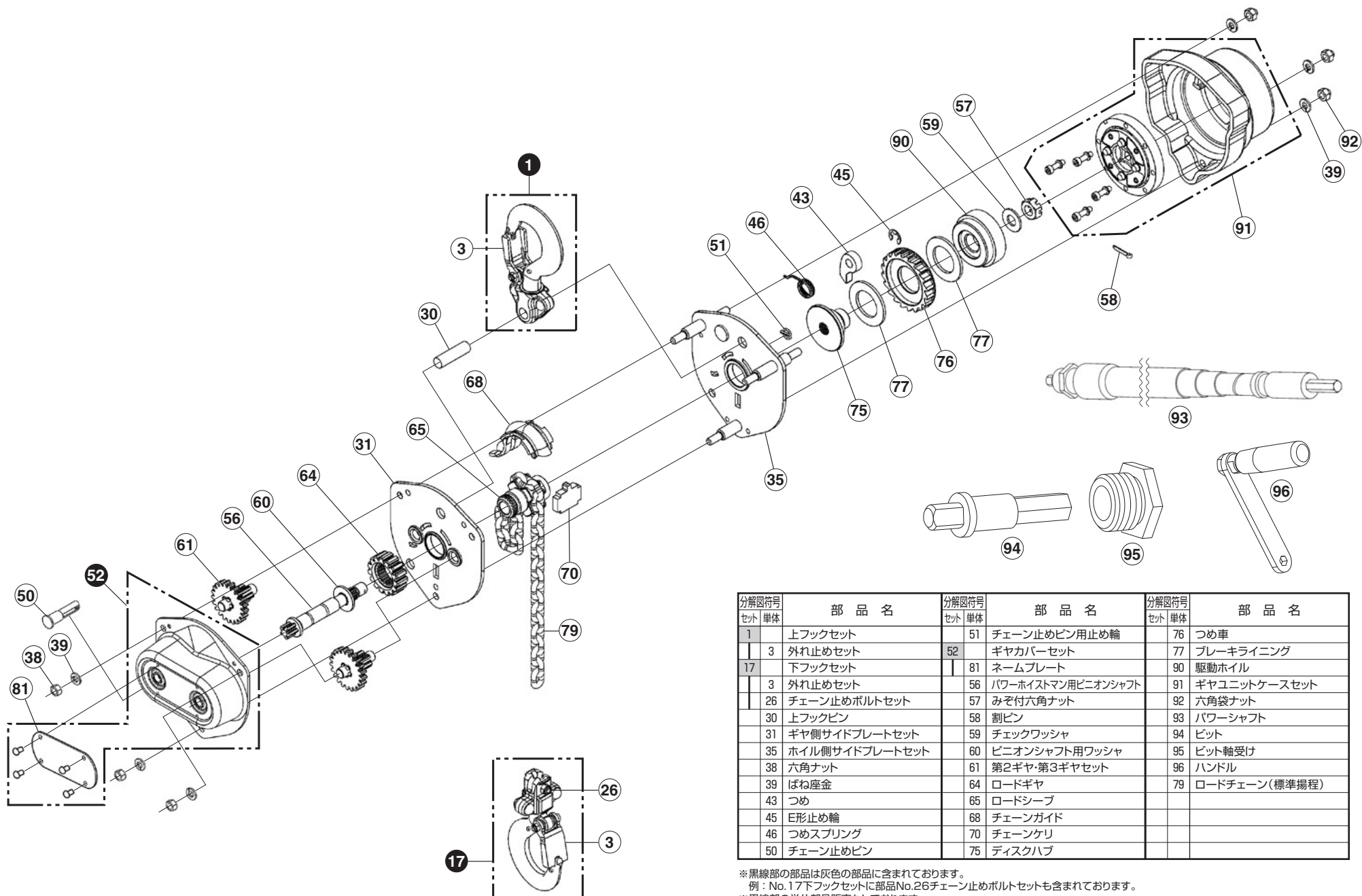
分解図と部品名称 : EHMf-20



分解図符号 セット 単体	部品名	分解図符号 セット 単体	部品名	分解図符号 セット 単体	部品名
1	上フックセット	47	ロードチェーン吊板ピン	71	つめ車用プッシュ
3	外れ止めセット	48	ロードチェーン吊板	72	駆動ホイールガイド
17	下フックセット	49	ステアパイプ	75	ディスクハブ
3	外れ止めセット	50	チェーン止めピン	76	つめ車
30	上フックピン	51	チェーン止めピン用割ピン	77	ブレーキライニング
31	ギヤ側サイドプレートセット	52	ギヤカバーセット	78	ブレーキカバー
35	ホイール側サイドプレートセット	81	ネームプレート	90	駆動ホイール
37	ステアボルトA	56	パワーホイストマン用ピニオンシャフト	91	ギヤユニットケースセット
38	六角袋ナット	57	みぞ付六角ナット	93	パワーシャフト
39	ばね座金	58	割ピン	94	ビット
40	爪ピン	59	チェックワッシャ	95	ピン軸受け
41	六角ナット	60	ピニオンシャフト用ワッシャ	96	ハンドル
42	ばね座金	61	第2ギヤ・第3ギヤセット	79	ロードチェーン(標準揚程)
43	つめ	64	ロードギヤ		
44	つめライナー	65	ロードシーブ		
46	つめスプリング	68	チェーンガイド		

※黒線部の部品は灰色の部品に含まれております。
 例：No.17下フックセットに部品No.3外れ止めセットも含まれております。
 ※黒線部の単体部品販売もしております。

分解図と部品名称 : EHMf-38



分解図符号 セット	部品名	分解図符号 セット	部品名	分解図符号 セット	部品名
1	上フックセット	51	チェーン止めピン用止め輪	76	つめ車
3	外れ止めセット	52	ギヤカバーセット	77	ブレーキライニング
17	下フックセット	81	ネームプレート	90	駆動ホイール
3	外れ止めセット	56	パワーホイストマン用ピニオンシャフト	91	ギヤユニットケースセット
26	チェーン止めボルトセット	57	みぞ付六角ナット	92	六角袋ナット
30	上フックピン	58	割ピン	93	パワーシャフト
31	ギヤ側サイドプレートセット	59	チェックワッシャ	94	ビット
35	ホイール側サイドプレートセット	60	ピニオンシャフト用ワッシャ	95	ビット軸受け
38	六角ナット	61	第2ギヤ・第3ギヤセット	96	ハンドル
39	ばね座金	64	ロードギヤ	79	ロードチェーン(標準揚程)
43	つめ	65	ロードシーブ		
45	E形止め輪	68	チェーンガイド		
46	つめスプリング	70	チェーンケリ		
50	チェーン止めピン	75	ディスクハブ		

※黒線部の部品は灰色の部品に含まれております。
 例：No.17下フックセットに部品No.26チェーン止めボルトセットも含まれております。
 ※黒線部の単体部品販売もしております。

お買い上げいただいた製品は、当社規格による厳重な検査に合格したものです。輸送中の破損による故障がございましたら、当社またはお買い上げいただいた当社製品取り扱い店にご連絡ください。



象印 **チズボック** 株式会社

大阪府大阪狭山市岩室2丁目180番地



39

象印 **チズボック** 株式会社

本社・営業部 〒589-8502 大阪狭山市岩室2丁目180番地 ☎(072)365-7771
札幌営業所 〒003-0012 札幌市白石区中央二条5丁目3番28号 ☎(011)824-2821
仙台営業所 〒983-0044 仙台市宮城野区宮千代3丁目8番26号 ☎(022)284-5610
北関東営業所 〒360-0021 埼玉県熊谷市平戸1982-2 ☎(048)527-3086
東京営業所 〒135-0004 東京都江東区森下5丁目5番10号 ☎(03)3633-0176
名古屋営業所 〒462-0051 名古屋市北区中切町字石原820番16号 ☎(052)916-1801
大阪営業所 〒589-8502 大阪狭山市岩室2丁目180番地 ☎(072)365-7771
広島営業所 〒733-0012 広島市西区中広町1丁目5番23-101号 ☎(082)292-6775
福岡営業所 〒816-0973 福岡県大野城市横峰2丁目19番26号 ☎(092)595-8880

URL : <https://www.elephant.co.jp>

●本取扱説明書の内容につきましては、事前の予告なしに変更することがあります。

(#951-01) 2023. 7. 3.000(S)