

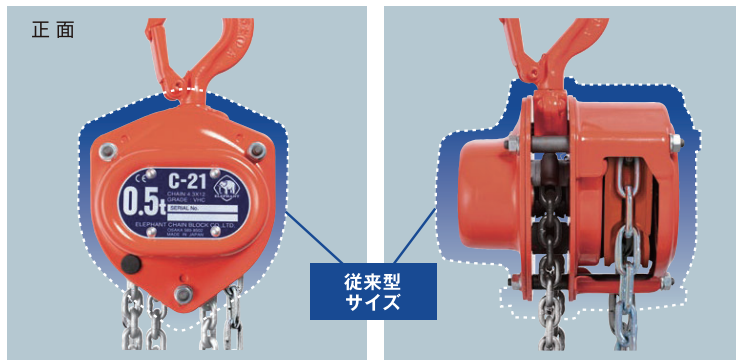
C-21型

手動式 チェンブロック

250kg～5tまでラインナップ

特長

- 超小型・軽量化 (0.5t は当社製品比で自重21%減)



- 巻下げ時のカミコミがない最高の操作感
- 表面硬化強力チェーンは最小破断応力1000N/mm²。耐摩耗性に優れたロングライフチェーン。
- 先端部が短い、最新型上下安全フックには、横ずれ防止の外れ止めを装備。
- 本体とフックには、耐衝撃性、耐蝕性、密着性に優れた粉体塗装。
- ヨーロッパの安全基準に合致することを保証するCEマークを表示。
- ロードチェーン、ハンドチェーンは耐食性に優れた特殊防錆処理チェーンを採用。



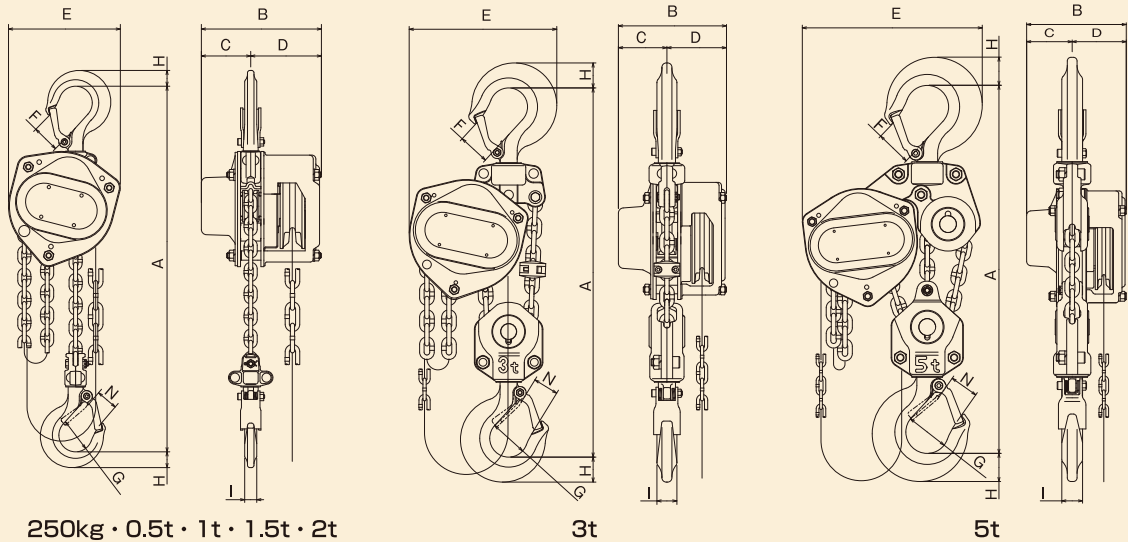
仕様

型式	商品コード	定格荷重 (t)	標準揚程 (m)	フック間最小距離 (mm)	手巻力量 N (kgf)	ロードチェーン		手鎖		自重 (kg)
						線径×ピッチ (mm)	掛数	線径×ピッチ (mm)		
C21-0.25	C21-K2525	250kg	2.5	275	128 (13)	4.3×12	1	4.5×23.0		6.1
C21-0.5	C21-00525	0.5	2.5	275	255 (26)	4.3×12	1	4.5×23.0		6.1
C21-1	C21-01025	1	2.5	310	314 (32)	5.6×17	1	4.5×23.0		9.2
C21-1.5	C21-01525	1.5	2.5	340	324 (33)	6.5×19	1	4.5×23.0		11.7
C21-2	C21-02030	2	3	384	324 (33)	7.5×21	1	4.5×23.0		16.7
C21-3	C21-03030	3	3	480	373 (38)	6.5×19	2	4.5×23.0		19.4
C21-5	C21-05030	5	3	555	334 (34)	7.5×21	3	4.5×23.0		33.9

ドイツ安全審査機関が認めた最小破断応力1000N/mm²のロードチェーンを採用。
また、チェーン表面を硬化したことで耐摩耗性も飛躍的に向上し、
長寿命・安全設計を実現。



■ 寸法図



250kg · 0.5t · 1t · 1.5t · 2t

3t

5t

■ 寸法表

型式	A	B	C	D	E	F	G	H	I	N
C21-0.25	275	131	54	77	121	30	36	17	13	24
C21-0.5	275	131	54	77	121	30	36	17	13	24
C21-1	310	143	61	82	148	34	43	22	16	29
C21-1.5	340	152	68	84	168	36	43	26	21	29
C21-2	384	164	75	89	193	42	53	29	22	34
C21-3	480	152	68	84	209	44	53	35	28	36
C21-5	555	164	75	89	297	58	70	46	34	47