

# 電動チェンブロック EA987DC-3~10、DD-3~-10

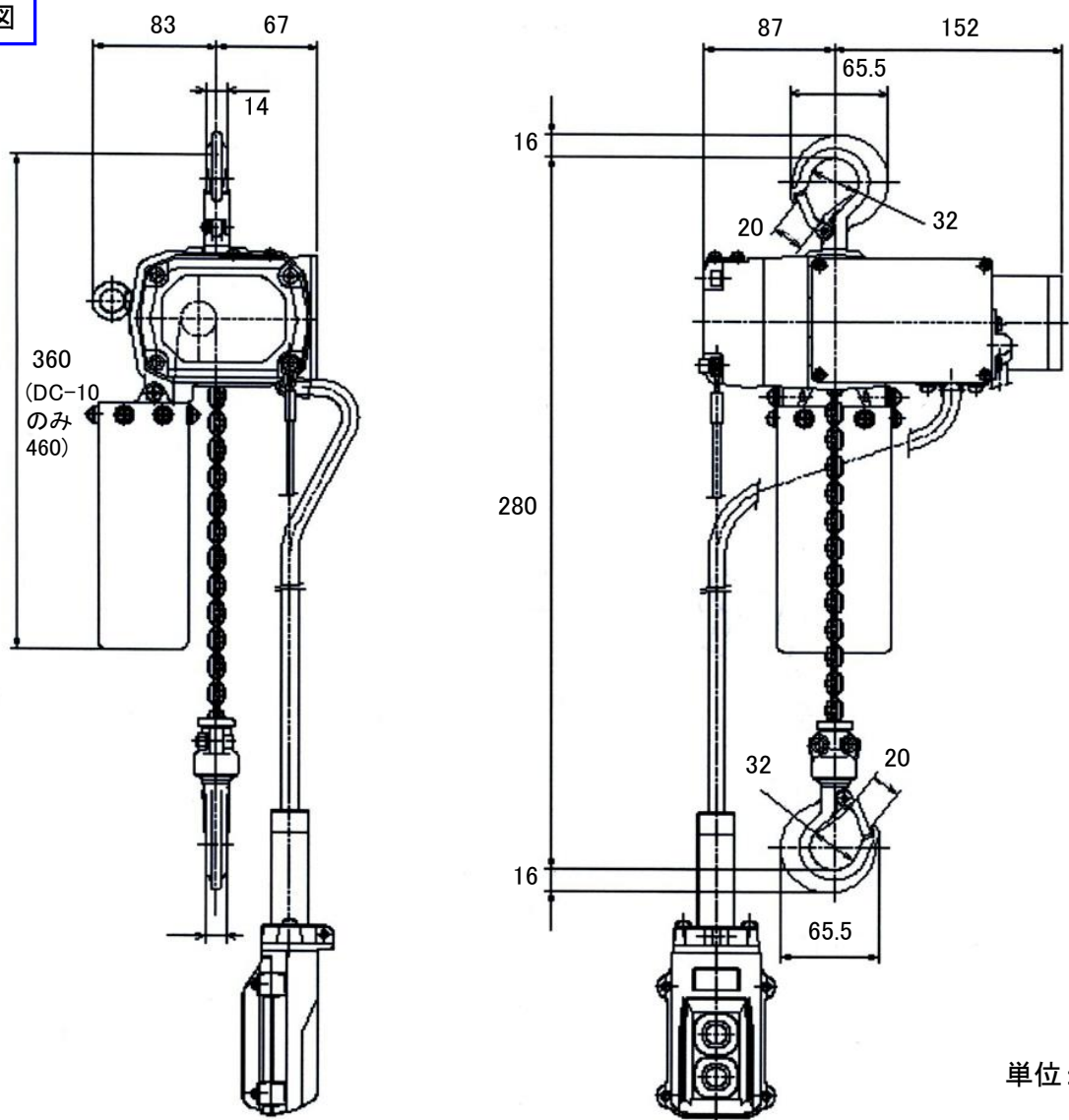
品番	定格荷重	揚程	巻上速度	重量
EA987DC-3	125kg	3m	6.5m/分	7.5kg
EA987DC-6		6m		8.1kg
EA987DC-10		10m		8.9kg
EA987DD-3	200kg	3m	3.8m/分	7.5kg
<del>EA987DD-6</del>		6m		8.1kg
EA987DD-10		10m		10.5kg

取り扱い中止

- 電源…単相100V
- モーター出力…180W
- 短時間定格…25分
- 定格電流…4A
- フック間最小距離…280mm
- ロードチェーン線径… $\phi$  3mm
- ロードチェーンピッチ…9.3mm
- 材質…スチール
- 電源ケーブル…3m
- 押しボタンコード長さ…DC-3、DD-3: 約2.5m  
DC-6、DD-6、DD-10: 約5.5m  
DC-10: 約9.5m



寸法図



単位:mm