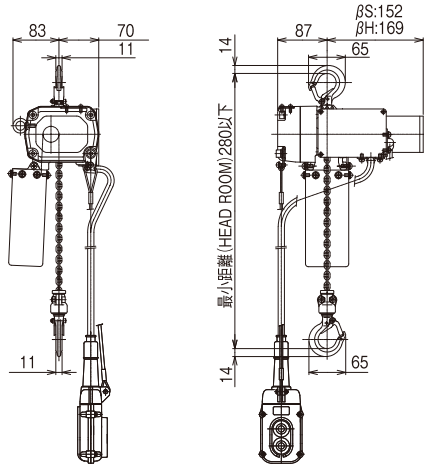


持ち運びも取り付けもラクラク! 建設現場・お店・工場で、 運搬作業を力強くサポートします。

特長

- 重さはわずか7.2kgの超軽量・コンパクト設計。
- 世界初!φ3mmのV級表面硬化ロードチェーンを採用。
最小破断応力1000MPa。苛酷な条件にも耐える
ゴールド色の強靱なロードチェーンです。
- 業界最小!フック間最小距離280mm。
- 過負荷防止(トルコン機能)・過巻防止機能を搭載。
- 上下フックに横ずれ防止タイプの外れ止めを装備。
- チェーンバケットは柔軟性に優れた高強度ビニール製。
- あらゆる作業に対応できる豊富なアクセサリをご用意。

■寸法図



■仕様

型式	βS-012	βS-020	βH-012	βH-020
商品コード	BS-K1230	BS-K2030	BH-K1230	BH-K2030
定格荷重(kg)	125	200	125	200
モータ出力(W)	180			
短時間定格(分)	25			
負荷時間率(%ED)	30			
最大使用頻度(回/h)	180			
電源(V)	単相 100		単相 200~220	
定格電流(A)	4		2	
巻上速度(m/分)	6.5	3.8	6.5	3.8
標準揚程(m)	3・6・(10)			
フック間最小距離(mm)	280			
押ボタンコード長さ(mm)	3(揚程3m)・6(揚程6m)			
ロードチェーン 線径×ピッチ(mm)	φ3×9			
電源ケーブル(m)	3(1.25mm ² ×3芯)差し込みプラグ付き			
自重(kg)	7.2(揚程3m)・8.4(揚程6m)			
塗装色	本体:シルバーメタリック、上下フック:オレンジ(10R5.5/14.5)			

注1)揚程6m・10mの商品コードは、最後の2桁が60又はAOになります。



炭素鋼鋼管用
結合金具



トロリ結合金具

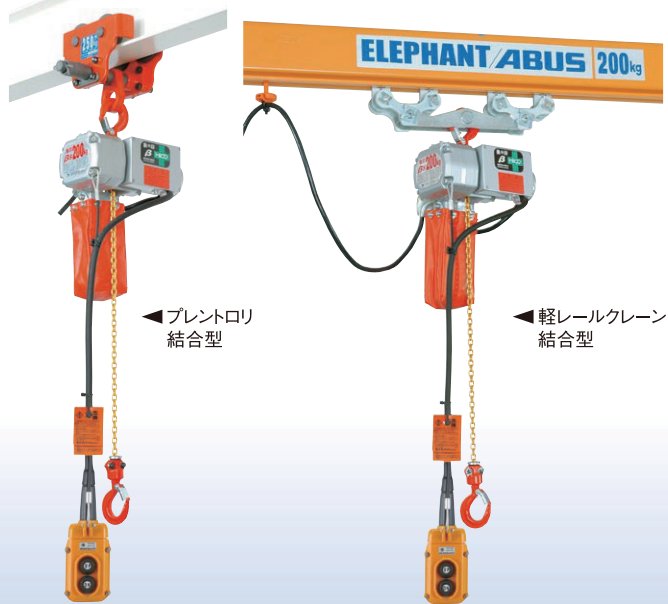


フック結合金具



クランプ結合金具

豊富なアクセサリを
ご用意しています。



象印チエンボック株式会社

URL: <http://www.elephant.co.jp>

本 社 工 場 〒589-8502 大阪狭山市岩室2丁目180番地
TEL.(072)365-7771 FAX.(072)367-2053
営業フリーダイヤル TEL.(0120)984-204
札幌営業所 TEL.(011)824-2821 FAX.(011)824-3115
仙台営業所 TEL.(022)284-5610 FAX.(022)284-5603
北関東営業所 TEL.(048)527-3086 FAX.(048)527-3058
東京営業所 TEL.(03)3633-0176 FAX.(03)3633-1583
名古屋営業所 TEL.(052)916-1801 FAX.(052)915-6720
大阪営業所 TEL.(072)365-7771 FAX.(072)367-2053
広島営業所 TEL.(082)292-6775 FAX.(082)291-9309
福岡営業所 TEL.(092)595-8880 FAX.(092)595-8882
テクニカル相談室 TEL.0120-911-232 FAX.0120-911-832
(土日祝を除く、8:00~18:00) (電子メールでのお問い合わせ e-call@elephant.co.jp)



注意

製品のご使用に際しては、梱包の中にある
取扱説明書を習熟してから、正しくお使いください。

- システムで省力化に奉仕する象印特約店

※仕様及び寸法は改良のため予告なく変更することがあります。

2018.7.10,000