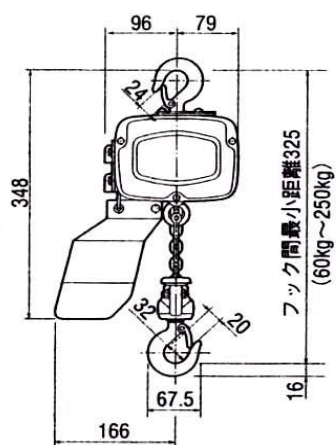


電動チェーンブロック

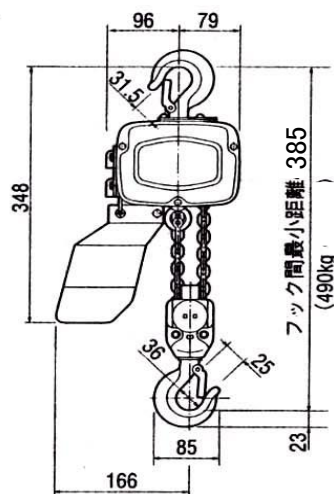
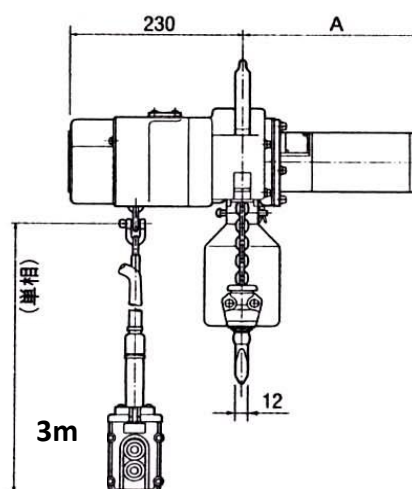
	定格荷重 (kg)	モーター出力 (KW)	最大使用 頻度(回/h)	短時間 定格(分)	定格電流 (A)	巻上げ速度 (m/分)	フック間 最小距離	重量 (Kg)
EA987DE-5	250	0.6	180	25	14	10	325mm	18
EA987DA-9	490	0.6	180	25	14	5	385mm	22

- (共通仕様)
- 揚程 5m
 - 押しボタンコード長さ 約3m
 - ロードチェーン線径Xピッチ 4X12mm
 - 過負荷防止、過巻防止の安全装置付き

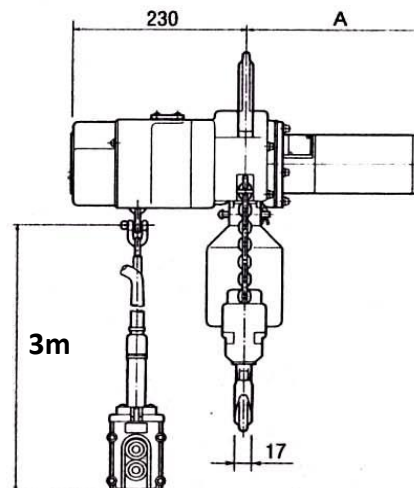
■寸法図



60kg~250kg



490kg



注) A:寸法は電源によって変わります。
 単相100V・200V(300W)の場合 A=177、
 単相100V・200V(600W)の場合 A=233、