

HHH プレントロリーmini PT250

- 特長**
- 軽量ですので一人で取り付けることができます。
 - 分離しなくても仮組の状態でもビームに装着できます。
 - 二輪なので小回りが効きます。
 - 小型・安価ですので工場の生産ラインや倉庫の省力化などにも最適です。

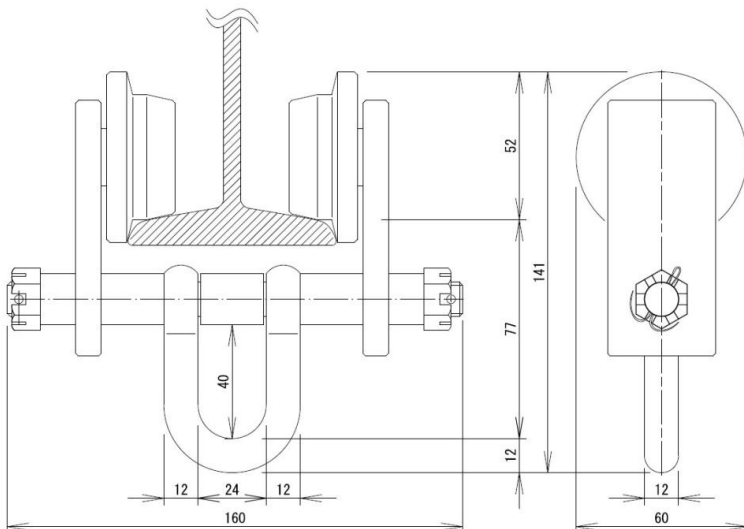


使用例



型式	JAN コード	定格荷重 (kg)	適用ビーム幅 (mm)	最小回転 半径 (m)	自重 (kg)	本体価格 (円)
PT250	4990077000859	250	75・100	0.5	1.4	12,000

- 注意**
- 人間の搬送には使用できません。
 - 本機は屋内仕様です。雨ざらし、野ざらしでの使用や保管は避けてください。
 - カーブや継ぎ目などの走行がある場合は十分に安全を確認の上、ご使用ください。
 - 本機2台以上で一つの荷を搬送する(共吊り)場合も定格荷重は合計 250kg になります。



株式会社スリーエッチ

〒550-0012 大阪市西区立売堀 5-5-8

TEL (06) 6538-3766

<http://www.hhhmfg.co.jp>

販売店