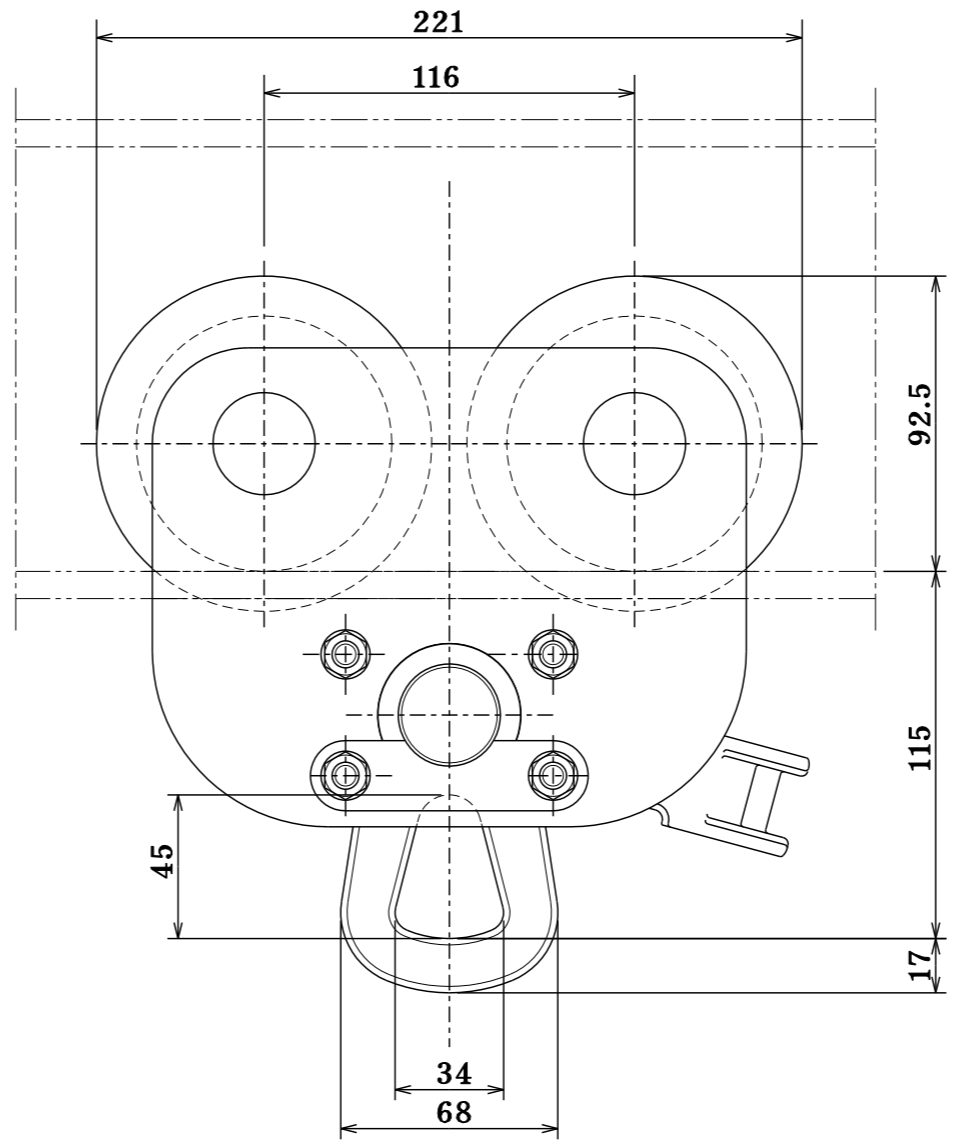
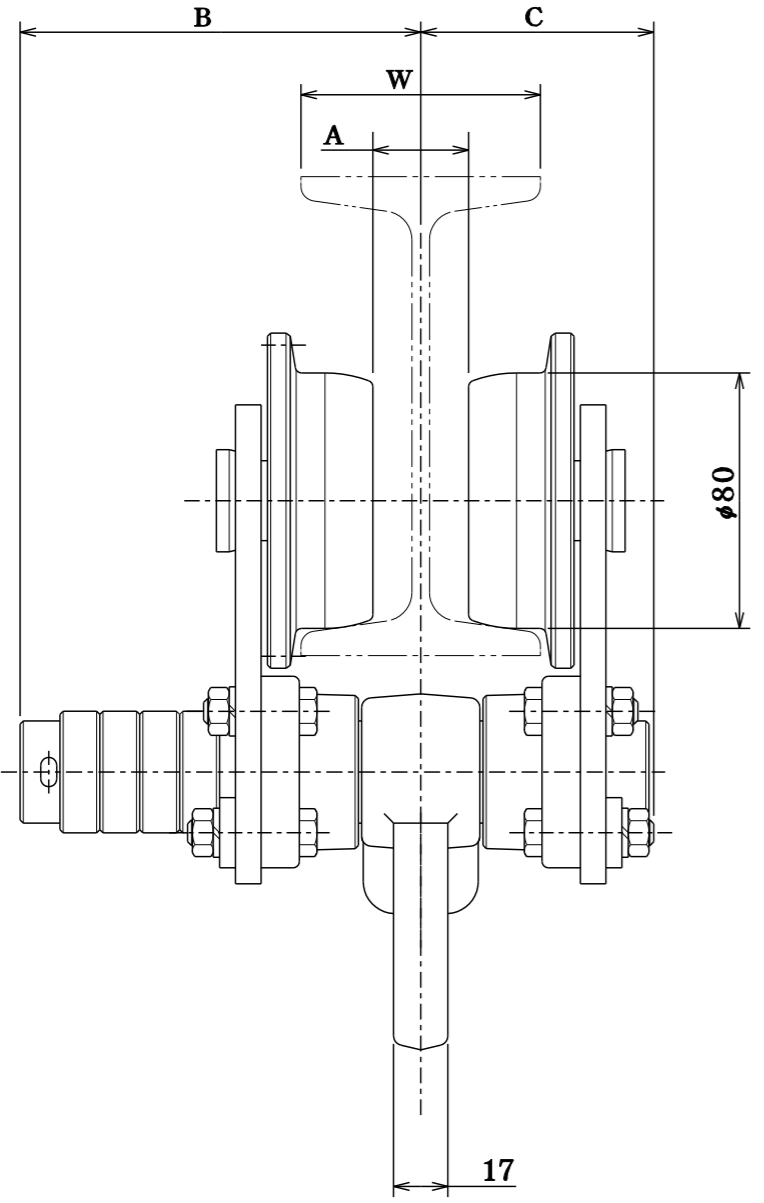


A
B
C
D
E
F
G
H



定格荷重 RATED LOAD	1 t
揚程 LIFT	— m
自重 NET WEIGHT	11.5 kg
塗装色 PAINT COLOR	マンセル MUNSELL 10R5.5/14.5
昇降用手鎖長さ HAND CHAIN DISTANCE FOR LIFTING	— m
移動用手鎖長さ HAND CHAIN DISTANCE FOR TRAVELLING	— m
表面処理 SURFACE TREATMENT	ロードチェーン LOAD CHAIN
	手鎖 HAND CHAIN
使用形鋼 RAIL	—
備考 REMARK	

W	A	B	C
75	30	126	74
100	55	113.5	86.5
125	80	101	99

参考図

名称 TITLE	プレントロリ PLAIN TROLLEY		
象印チェンブロック 株式会社 ELEPHANT CHAIN BLOCK CO., LTD.			
承認 APPROVED BY	検閲 CHECKED BY	設計 DESIGNED BY	製図 DRAWN BY
佐合	佐合	橋本	橋本
尺 度 SCALE		製 図 年 月 日 DRAWING DATE	
		2021 . 6 . 3	
類 別 CODE NO.	PE-1	図 番 DRAWING NO.	PE-01000
PE-01000			

企
部
設
資
出
検
倉
管
1
2
3
4
長
特
買
營
計