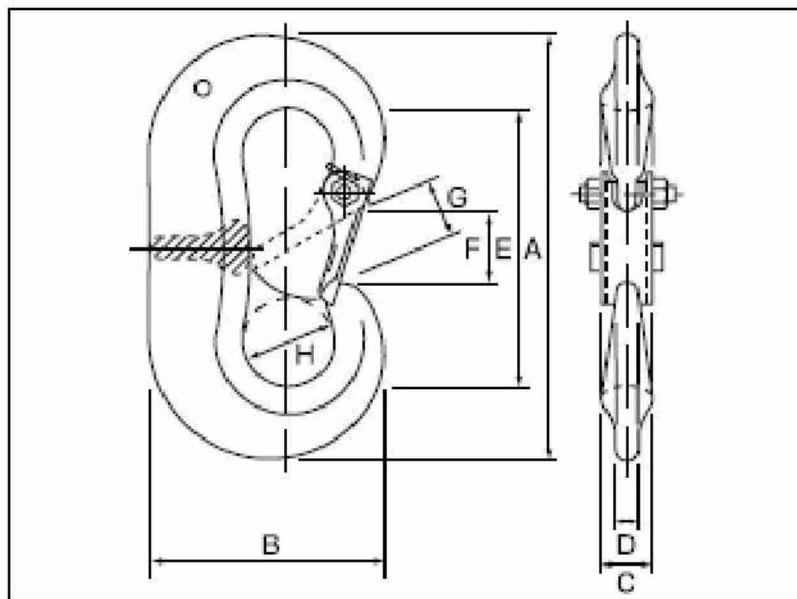
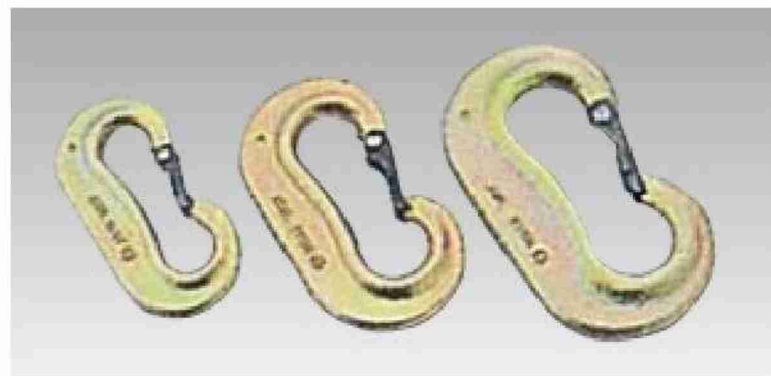


Cカン CL

- ワイヤー、ベルトスリング等の接続、取付、しぼり込みやトラック等の荷締め、また吊具等万能フックとしてご利用ください。



型 式	使用荷重 (ton)	自重 (g)	A (mm)	B (mm)	C (mm)	D (mm)	E (mm)	F (mm)	G (mm)	H (mm)	
CL0.5	0.5	150	100	50	10	5	70	16	10	20	EA987FG-0.5
CL1	1	260	115	63	14	6	75	20	16	25	EA987FG-1
CL2	2	500	135	74	16	8	88	24	18	28	EA987FG-2