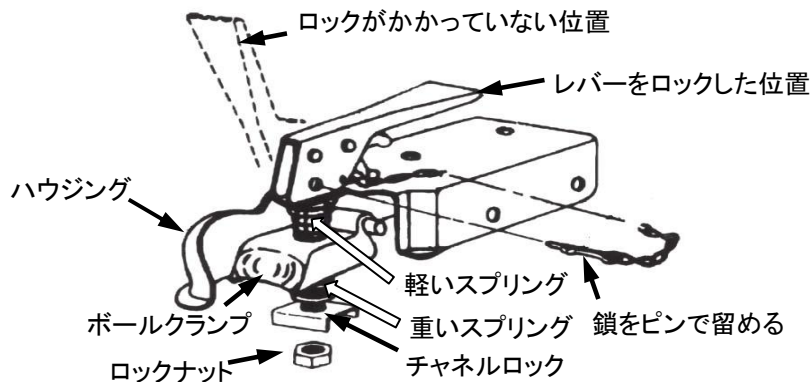


EA987FN-8(トレーラーカップラー)取扱説明書

この度は当商品をお買い上げ頂き誠にありがとうございます。
使用に際しましては取扱説明書をよくお読み頂きますようお願いいたします。

◆ 組立図



◆ 仕様

- 材質…スチール
- 耐荷重…1589kg
- 適合ボール径…51mm(2")
- サイズ…260(L)×86(W)mm
- ハウジング内寸…76mm(3")
- 重量…1.96kg



警告

1. どんな場合でもカップラーは、ボールに接触していて、ボールは完全にカップラーがしっかりとロックされているか確認して下さい。
2. 安全チェーンを使用して下さい。
回転の為に十分にゆとりのある部分をつかって、安全チェーンの下に通して下さい。

◆ 取付け方法

1. カップラーの穴を通してフィットするまで最も大きいボルトを使用してトレーラーのトンぐにカップラーをボルトで留めます。全ての穴を利用して下さい。
必要であれば、特別な力の為に追加のボルトは一番上の穴に使用します。
2. カップラーをトレーラーのトンぐに溶接させるなら、カップラーやトンぐのどちらかにも切り込みをいれることなく通すことに、注意が必要です。
溶接は少なくとも両サイドの底の端全てにして下さい。

◆ 組み立て(部品)方法

1. 上記組立図のように全ての部品を組み立てます。
組立て時、ロックングレバーはロックしない位置にして下さい。
2. チャンネルロックを上げて、ボールにカップラーを調整してあわせ、指でナットを回します。
カップラーがボールにできるだけしっかり固定し、なおかつロックングレバーが開いたり、閉じたりしている状態が、適切な調整です。
頻繁にチェックして、必要であれば締めて下さい。

◆ 操作方法

指示したボールのサイズでのみ使用して下さい。
(この場合、EA987FP-34の牽引用ボールを使用して下さい。)
ロック解除…ロックングトリガーを上にして、人差し指で引いてロックングレバーを引き上げます。
ロック…ロックングレバーハンドルを下に押します。
付属品のロックングピンあるいは南京錠をさらなる安全の為にロックングボールに差し込んで下さい。

◆ メンテナンスと修理

曲がっていたり、ダメージ部分のあるカップラーを使用しないで下さい。



注意

これらの構成部品は、ダウトンライソン社のモデルの他のどんな構成部品のものとも、また、他社のカップラーの構成部品とも交換できません。